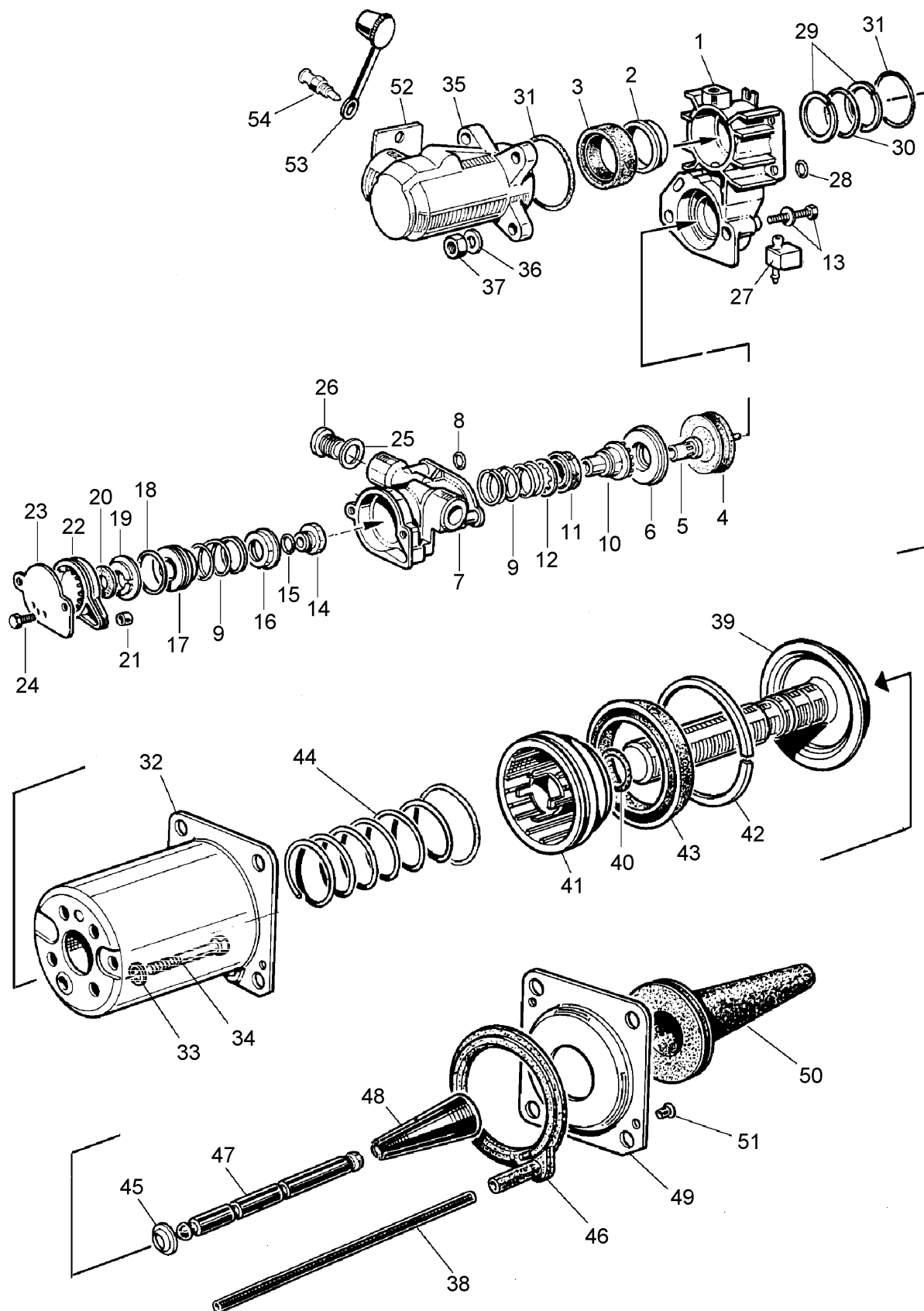


# Servo-débrayage type PR 856

970 051



VAR  
168  
170

# WABCO

970 051 928 3 édition 07/01  
sous toute réserve de modifications

# Servo-débrayage

## type PR 856

# 970 051

Désignation	n ° de repère	n ° de catalogue	pièces communes aux variantes	quantité par variante				jeu de réparation		
				168	170					
<b>Servo-débrayage</b>		<b>970 051 . . . 0</b>								
Jeu de réparation		970 051 919 2		X	X				919	
Corps intermédiaire	1	-		1						
Corps intermédiaire	1	-			1					
Porteur plastique	2	NTS	1						1	
Joint à lèvres	3	NTS	1						1	
Diaphragme	4	NTS	1						1	
Pion	5	-	1							
Coupelle	6	-	1							
Corps de valve	7	-	1							
Joint torique	8	NTS	1						1	
Ressort	9	NTS	2						2	
Piston	10	-	1							
Joint à lèvres	11	NTS	1						1	
Anneau d'arrêt	12	NTS	1						1	
Vis-Rondelle	13	NTS	2							
Clapet	14	NTS	1						1	
Joint torique	15	NTS	1						1	
Coupelle	16	-	1							
Guide de clapet	17	-	1							
Joint torique	18	NTS	1						1	
Coupelle	19	-	1							
Rondelle-Joint	20	NTS	1						1	
Bague	21	NTS	1						1	
Couvercle	22	-	1							
Plaque	23	-	1							
Vis	24	-	2							
Joint	25	NTS	1						1	
Bouchon acier	26	898 030 830 4	1							
Chicane	27	NTS	1						1	
Joint torique	28	NTS	1						1	
Rondelle d'appui	29	NTS	2						2	
Joint torique	30	NTS	1						1	
Joint torique	31	NTS	1						1	
Corps pneumatique	32	-	1							
Joint	33	NTS	4						4	
Vis	34	-	4							
Corps hydraulique	35	-	1							
Rondelle	36	NTS	4						4	
Ecrou	37	-	4							
Tube de respiration	38	NTS	1						1	
Piston assemblé	39	970 901 631 2	1							
Joint torique	40	NTS	1						1	
Support de garniture	41	NTS	1						1	
Porteur plastique	42	NTS	1						1	
Joint à lèvres	43	NTS	1						1	

NTS : non tarifée séparément : voir jeu de réparation

# Servo-débrayage

type PR 856

# 970 051

Désignation	n° de repère	n° de catalogue	pièces communes aux variantes	quantité par variante					jeu de réparation			
				168	170							
<b>Servo-débrayage</b>		<b>970 051 . . . 0</b>										
Jeu de réparation		970 051 919 2		X	X					919		
Ressort	44	NTS	1							1		
Clips de bielle	45	NTS	1							1		
Joint	46	NTS	1							1		
Bielle	47	970 902 732 4	1									
Guide	48	-	1									
Plaque	49	-	1									
Gaine	50	897 754 430 4	1									
Rivet	51	NTS	2							2		
Plaque indicatrice	52	-	1									
<b>Vis de purge complète</b>	53 + 54	970 051 934 2	1									
Capuchon	53	NTS	1							1		
Vis de purge	54	-	1									

NTS : non tarifée séparément : voir jeu de réparation