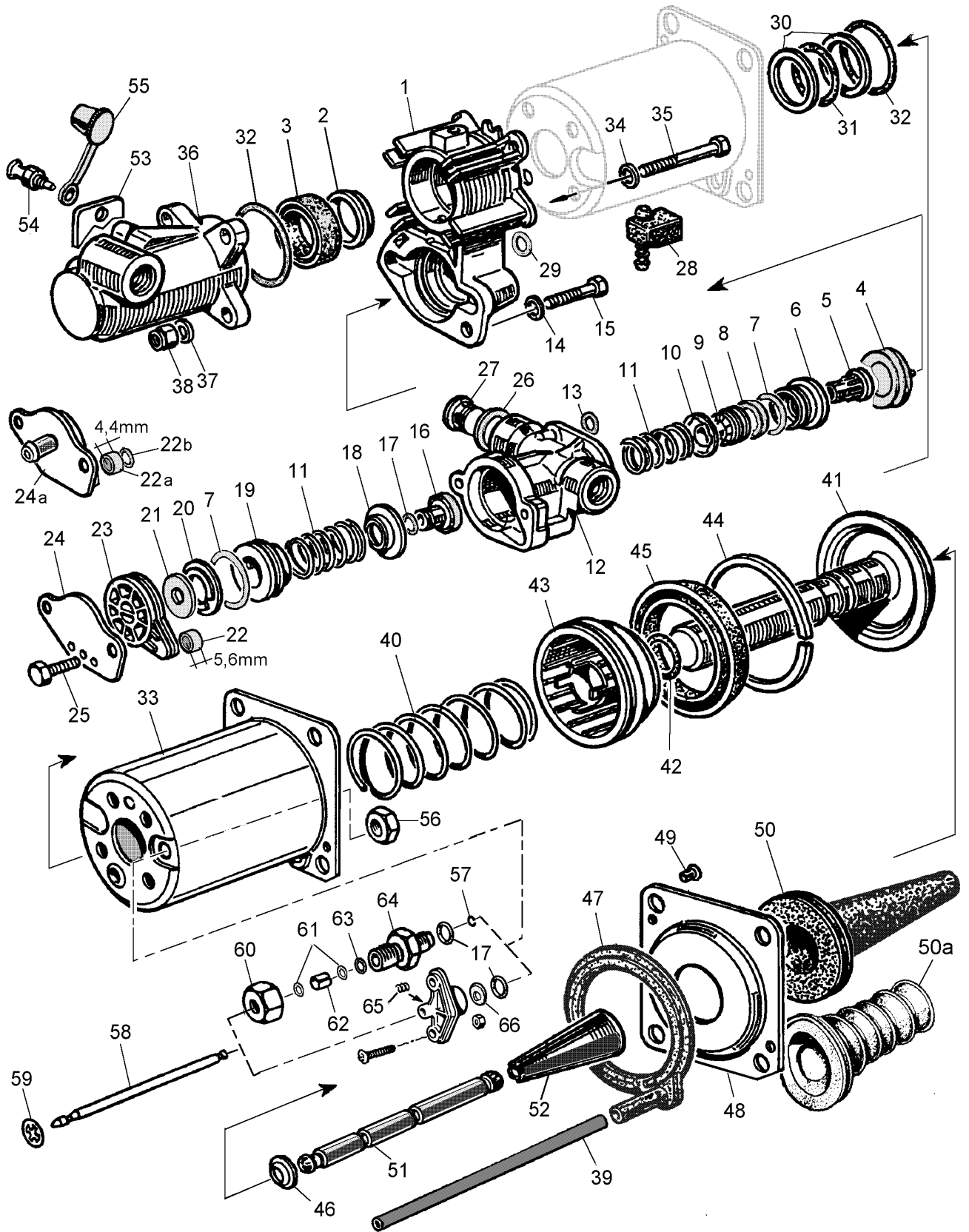


# Servo-débrayage type PR 856

970 051



Var  
132  
152  
154  
157

**WABCO**

970 051 919 3 édition 02/2001  
sous toute réserve de modifications

# Servo-débrayage

# 970 051

## type PR 856

Désignation	n ° de repère	n ° de catalogue	pièces communes aux variantes	quantité par variante				jeu de réparation		
				132	152	154	157			
<b>Servo-débrayage</b>		<b>970 051 . . . 0</b>								
Jeu de réparation		970 051 911 2		X	X	X	X		911	
Corps intermédiaire	1	-		1	1					
Corps intermédiaire	1	-				1				
Corps intermédiaire	1	-					1			
Porteur plastique	2	NTS	1						1	
Joint à lèvres	3	NTS	1						1	
Diaphragme	4	NTS	1						1	
Piston guide	5	-	1							
Coupelle guide	6	NTS	1						1	
Joint torique	7	NTS	2						2	
Joint à lèvres	8	NTS	1						1	
Piston	9	-	1							
Anneau d'arrêt	10	NTS	1						1	
Ressort	11	NTS	2						2	
Corps de valve	12	-	1							
Joint torique	13	NTS	1						1	
Rondelle conique	14	-	2							
Vis	15	-	2							
Clapet complet	16	NTS	1						1	
Joint torique	17	NTS	2						2	
Coupelle	18	-	1							
Guide de clapet	19	-	1							
Coupelle	20	-	1							
Clapet protecteur	21	NTS		1	1		1		1	
Bague	22	NTS		1	1		1		1	
Bague	22a	NTS				1			1	
Joint torique	22b	NTS				1			1	
Couvercle	23	-		1	1		1			
Plaque	24	-		1	1		1			
Plaque	24a	-				1				
Vis	25	-	2							
Joint métal	26	NTS	1						1	
Bouchon	27	-	1							
Chicane	28	NTS	1						1	
Joint torique	29	NTS	1						1	
Rondelle	30	NTS	2						2	
Joint torique	31	NTS	1						1	
Joint torique	32	NTS	2						2	
Corps pneumatique	33	-		1	1	1				
Corps pneumatique	33	-					1			
Joint métal	34	NTS	4						4	
Vis	35	-	4							
Corps hydraulique	36	-	1							
Rondelle	37	-	4							
Ecrou	38	-	4							

NTS : non tarifée séparément : voir jeu de réparation

# Servo-débrayage

# 970 051

## type PR 856

Désignation	n ° de repère	n ° de catalogue	pièces communes aux variantes	quantité par variante					jeu de réparation		
				132	152	154	157				
<b>Servo-débrayage</b>		<b>970 051 . . . 0</b>									
Jeu de réparation		970 051 911 2		X	X	X	X		911		
Tube noir	39	NTS	1						1		
Ressort	40	NTS	1						1		
Piston	41	-	1								
Joint torique	42	NTS	1						1		
Support de garniture	43	NTS	1						1		
Porteur plastique	44	NTS	1						1		
Joint à lèvres	45	NTS	1						1		
Clips de bielle	46	NTS	1						1		
Joint	47	NTS	1						1		
Plaque	48	-	1								
Rivet	49	NTS	2						2		
Gaine	50	897 754 430 4		1	1		1				
Gaine	50a	897 754 890 4				1					
Bielle sphérique	51	970 902 732 4		1			1				
Bielle sphérique	51	970 904 735 4			1						
Bielle sphérique	51	970 908 734 4				1					
Guide de gaine	52	-		1	1		1				
Plaque indicatrice	53	-	1								
Vis de purge complète	54 + 55	970 051 934 2	1								
Vis de purge	54	-	1								
Capuchon	55	NTS	1						1		
Ecrou H M8	56	-					1				
Anneau d'arrêt intérieur	57	-					1				
Tige	58	-					1				
Anneau d'arrêt extérieur	59	-					1				
Bouchon	60	-					1				
Rondelle	61	NTS					2		2		
Entretoise	62	-					1				
Joint torique	63	NTS					1		1		
Raccord guide	64	-					1				
Ressort	65	NTS					1		1		
Joint torique	66	NTS					1		1		

NTS : non tarifée séparément : voir jeu de réparation