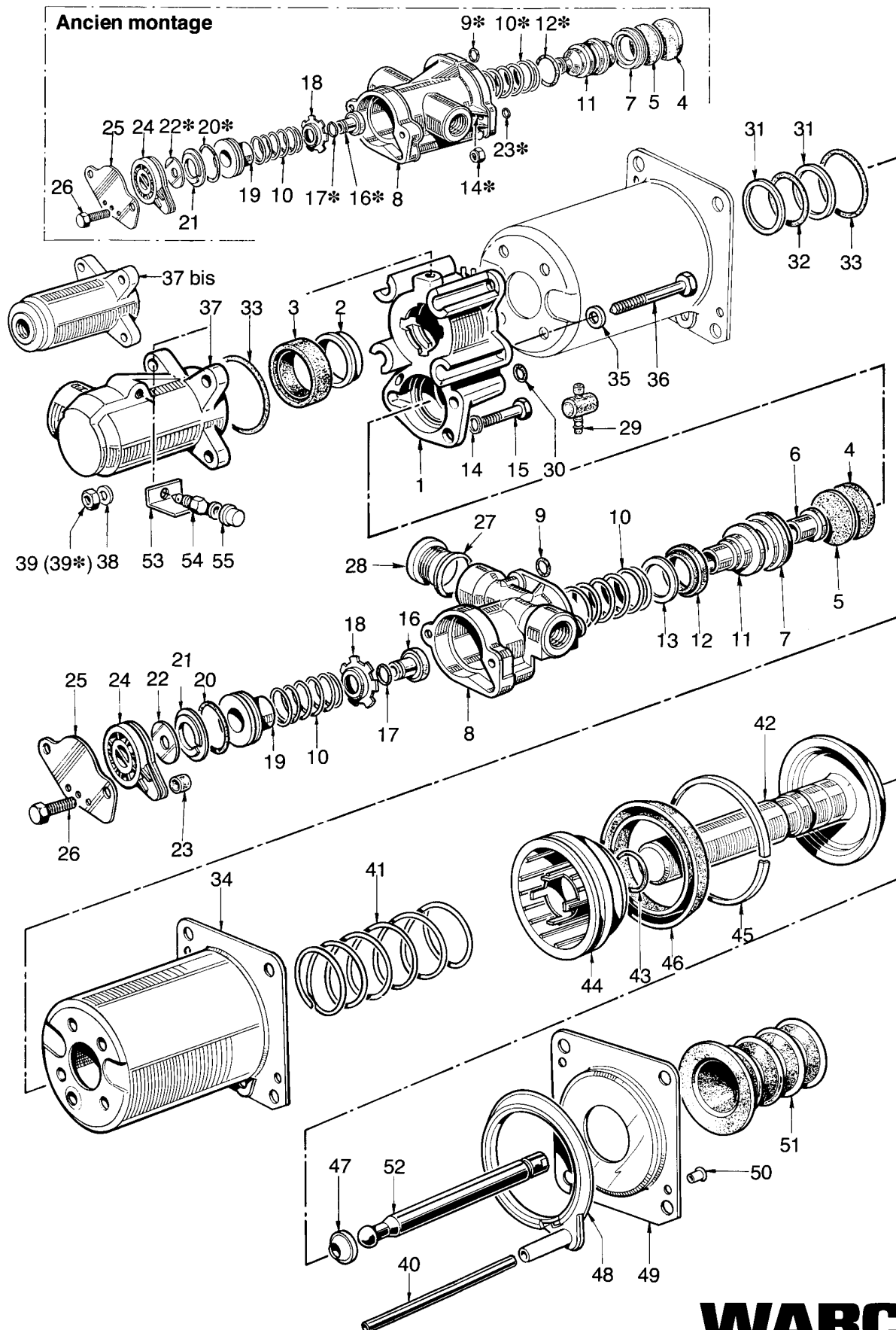


servo-débrayage

type PR 606

970 051

NT pièce non tarifée.
NTS pièce non tarifée séparément, voir jeu de réparation.



WABCO

édition décembre 1986 970 051-212
sous toute réserve de modifications

servo-débrayage

type PR 606

970 051

| désignation | n° de repère | n° de catalogue | pièces communes aux variantes | quantité par variante | | | | | | jeux de réparation | |
|-------------------------------|-----------------|--------------------|----------------------------------|-----------------------|-----|-----|-----|--|--|-----------------------|-----|
| | | | | 107 | 124 | 127 | 128 | | | | |
| Servo-débrayage | | 970 051 . . . 0 | | | | | | | | | |
| Jeux de réparation : | | | | | | | | | | | |
| Servo-débrayage | | 970 051 906 2 | | × | × | × | × | | | 906 | |
| Valve pneum. (ancien montage) | | 970 051 006 2 | | × | × | × | | | | | 006 |
| Corps intermédiaire | 1 | NT | | 1 | | 1 | 1 | | | | |
| Corps intermédiaire | 1 | NT | | | 1 | | | | | | |
| Porteur plastique | 2 | NTS | 1 | | | | | | | 1 | |
| Joint à lèvres | 3 | NTS | 1 | | | | | | | 1 | |
| Diaphragme | 4 | NTS | 1 | | | | | | | 1 | |
| Renfort | 5 | NTS | 1 | | | | | | | 1 | |
| Piston guide | 6 | NT | 1 | | | | | | | | |
| Coupelle guide | 7 | NT | 1 | | | | | | | | |
| Corps de valve | 8 | NT | | 1 | | | | | | | |
| Corps de valve | 8 | NT | | | 1 | 1 | 1 | | | | |
| Joint torique | 9 et 9* | NTS | 1 | | | | | | | 1 | 1 |
| Ressort de rappel | 10 et 10* | NTS | 2 | | | | | | | 2 | 2 |
| Piston | 11 | NT | 1 | | | | | | | | |
| Joint à lèvres | 12 et 12* | NTS | 1 | | | | | | | 1 | 1 |
| Anneau d'arrêt | 13 | NTS | 1 | | | | | | | 1 | |
| Rondelle conique Ø6 | 14 | NT | 2 | | | | | | | | |
| Écrou | 14* | NTS | 2 | | | | | | | | 2 |
| Vis HM 6×30 | 15 | NT | 2 | | | | | | | | |
| Clapet complet | 16 et 16* | NTS | 1 | | | | | | | 1 | 1 |
| Joint torique | 17 et 17* | NTS | 1 | | | | | | | 1 | 1 |
| Coupelle guide | 18 | NT | 1 | | | | | | | | |
| Guide de clapet | 19 | NT | 1 | | | | | | | | |
| Joint torique | 20 et 20* | NTS | 1 | | | | | | | 1 | 1 |
| Coupelle | 21 | NT | 1 | | | | | | | | |
| Protecteur | 22 et 22* | NTS | 1 | | | | | | | 1 | 1 |
| Bague ou joint | 23 et 23* | NTS | 1 | | | | | | | 1 | 1 |
| Couvercle | 24 | NT | 1 | | | | | | | | |
| Plaque | 25 | NT | 1 | | | | | | | | |
| Vis M 5×10 | 26 | NT | 2 | | | | | | | | |
| Joint | 27 | NTS | 1 | | | | | | | 1 | |
| Bouchon | 28 | NT | 1 | | | | | | | | |
| Chicane | 29 | NTS | 1 | | | | | | | 1 | |
| Joint torique Ø10,5×2,7 | 30 | NTS | 1 | | | | | | | 1 | |
| Rondelle | 31 | NTS | 2 | | | | | | | 2 | |
| Joint torique Ø25,2×3 | 32 | NTS | 1 | | | | | | | 1 | |
| Joint torique | 33 | NTS | 2 | | | | | | | 2 | |
| Corps pneumatique | 34 | NT | 1 | | | | | | | | |
| Rondelle cuivre | 35 | NTS | 4 | | | | | | | 4 | |
| Vis HM 8×65 | 36 | NT | 4 | | | | | | | | |

*Pour l'ancien montage (valve pneumatique longue) : jeu de réparation séparé 970 051 006 2.

servo-débrayage

type PR 606

970 051

| désignation | n° de repère | n° de catalogue | pièces communes aux variantes | quantité par variante | | | | | jeux de réparation | |
|-------------------------------|-----------------|--------------------|----------------------------------|-----------------------|-----|-----|-----|--|-----------------------|-----|
| | | | | 107 | 124 | 127 | 128 | | | |
| Servo-débrayage | | 970 051 . . . 0 | | | | | | | | |
| Jeux de réparation : | | | | | | | | | | |
| Servo-débrayage | | 970 051 906 2 | | × | × | × | × | | 906 | |
| Valve pneum. (ancien montage) | | 970 051 006 2 | | × | × | × | | | | 006 |
| Corps hydraulique | 37 | NT | | 1 | | 1 | 1 | | | |
| Corps hydraulique | 37 bis | NT | | | 1 | | | | | |
| Rondelle conique | 38 | NT | 4 | | | | | | | |
| Écrou HM 8 | 39 | NT | 4 | | | | | | | |
| Écrou Nylstop | 39* | NTS | 4 | | | | | | | 4 |
| Tube de respiration | 40 | NTS | 1 | | | | | | 1 | |
| Ressort | 41 | NTS | 1 | | | | | | 1 | |
| Piston | 42 | 970 051 628 2 | 1 | | | | | | | |
| Joint torique | 43 | NTS | 1 | | | | | | 1 | |
| Support de garniture | 44 | NTS | 1 | | | | | | 1 | |
| Porteur plastique | 45 | NTS | 1 | | | | | | 1 | |
| Joint à lèvres | 46 | NTS | 1 | | | | | | 1 | |
| Clips de bielle | 47 | NTS | 1 | | | | | | 1 | |
| Joint | 48 | NTS | 1 | | | | | | 1 | |
| Plaque | 49 | NT | 1 | | | | | | | |
| Rivet | 50 | NTS | 2 | | | | | | 2 | |
| Gaine | 51 | 897 754 181 4 | | 1 | 1 | | 1 | | | |
| Gaine | 51 | 897 754 180 4 | | | | 1 | | | | |
| Bielle taraudée M 12 | 52 | 970 051 734 4 | | 1 | 1 | | | | | |
| Bielle sphérique Ø12 | 52 | 970 051 733 4 | | | | 1 | | | | |
| Bielle | 52 | 970 902 734 4 | | | | | 1 | | | |
| Plaque indicatrice | 53 | NT | 1 | | | | | | | |
| Vis de purge complète | 54+55 | 970 051 936 2 | | 1 | | | | | | |
| Vis de purge complète | 54+55 | 970 051 934 2 | | | 1 | 1 | | | | |
| Vis de purge | 54 | NT | | 1 | | | | | | |
| Vis de purge | 54 | NT | | | 1 | 1 | | | | |
| Protecteur | 55 | NTS | 1 | | | | | | 1 | |

*Pour l'ancien montage (valve pneumatique longue) : jeu de réparation séparé 970 051 006 2.