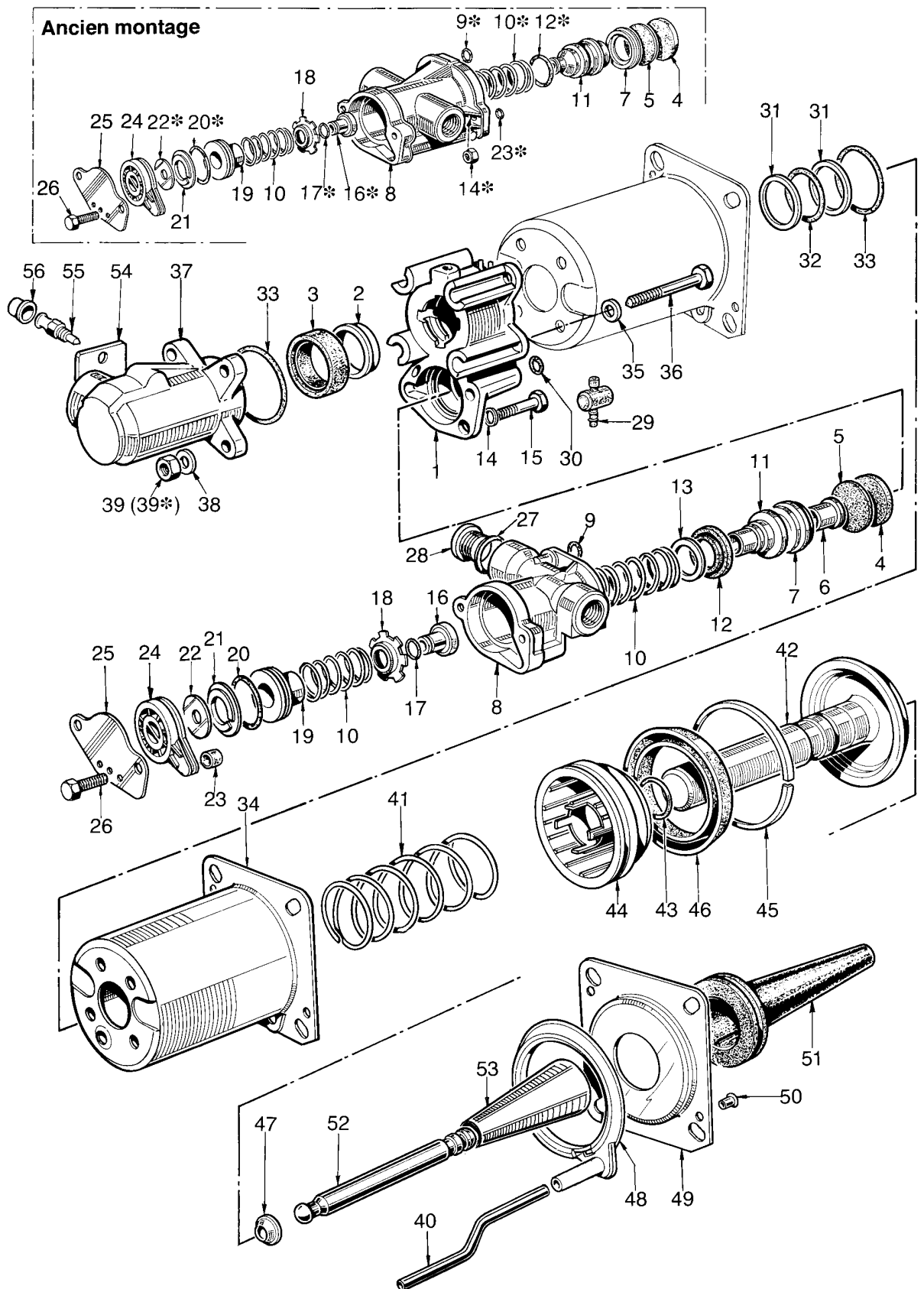


servo-débrayage

type PR 854

970 051

NT pièce non tarifée.
NTS pièce non tarifée séparément, voir jeu de réparation.



WABCO

édition juin 1985 970 051-211
sous toute réserve de modifications

servo-débrayage

type PR 854

970 051

désignation	n° de repère	n° de catalogue	pièces communes aux variantes	quantité par variante						jeux de réparation	
				111							
Servo-débrayage		970 051 . . . 0		111							
Jeux de réparation :											
Servo-débrayage		970 051 905 2		×						905	
Valve pneum. (ancien montage)		970 051 006 2		×							006
Corps intermédiaire	1	NT	1								
Porteur plastique	2	NTS	1							1	
Joint à lèvres	3	NTS	1							1	
Diaphragme	4	NTS	1							1	
Renfort	5	NTS	1							1	
Piston guide	6	NT	1								
Coupelle guide	7	NT	1								
Corps de valve	8	NT	1								
Joint torique	9 et 9*	NTS	1							1	1
Ressort de rappel	10 et 10*	NTS	2							2	2
Piston	11	NT	1								
Joint à lèvres	12 et 12*	NTS	1							1	1
Anneau d'arrêt	13	NTS	1							1	
Rondelle conique Ø6	14	NT	2								
Écrou	14*	NTS	2								2
Vis HM 6×30	15	NT	2								
Clapet complet	16 et 16*	NTS	1							1	1
Joint torique	17 et 17*	NTS	1							1	1
Coupelle guide	18	NT	1								
Guide de clapet	19	NT	1								
Joint torique	20 et 20*	NTS	1							1	1
Coupelle	21	NT	1								
Protecteur	22 et 22*	NTS	1							1	1
Bague ou joint	23 et 23*	NTS	1							1	1
Couvercle	24	NT	1								
Plaque	25	NT	1								
Vis M 5×10	26	NT	2								
Joint	27	NTS	1							1	
Bouchon	28	NT	1								
Chicane	29	NTS	1							1	
Joint torique Ø10,5×2,7	30	NTS	1							1	
Rondelle	31	NTS	2							2	
Joint torique Ø25,2×3	32	NTS	1							1	
Joint torique	33	NTS	2							2	
Corps pneumatique	34	NT	1								
Rondelle cuivre	35	NTS	4							4	
Vis HM 8×65	36	NT	4								
Corps hydraulique	37	NT	1								
Rondelle conique	38	NT	4								

*Pour l'ancien montage (valve pneumatique longue) : jeu de réparation séparé 970 051 006 2.

servo-débrayage

type PR 854

970 051

désignation	n° de repère	n° de catalogue	pièces communes aux variantes	quantité par variante						jeux de réparation	
				1	2	3	4	5	6		
Servo-débrayage		970 051 . . . 0		1	1	1	1	1	1		
Jeux de réparation :											
Servo-débrayage		970 051 905 2		×						905	
Valve pneum. (ancien montage)		970 051 006 2		×							006
Écrou HM 8	39	NT	4								
Écrou Nylstop	39*	NTS	4								4
Tube de respiration	40	NTS	1							1	
Ressort	41	NTS	1							1	
Piston	42	970 051 638 2	1								
Joint torique	43	NTS	1							1	
Support de garniture	44	NTS	1							1	
Porteur plastique	45	NTS	1							1	
Joint à lèvres	46	NTS	1							1	
Clips de bielle	47	NTS	1							1	
Joint	48	NTS	1							1	
Plaque	49	NT	1								
Rivet	50	NTS	2							2	
Gaine	51	897 754 430 4	1								
Bielle	52	970 901 731 4	1								
Guide de gaine	53	NT	1								
Plaque indicatrice	54	NT	1								
Vis de purge complète	55+56	970 051 934 2	1								
Vis de purge	55	NT	1								
Protecteur	56	NTS	1							1	

*Pour l'ancien montage (valve pneumatique longue) : jeu de réparation séparé 970 051 006 2.