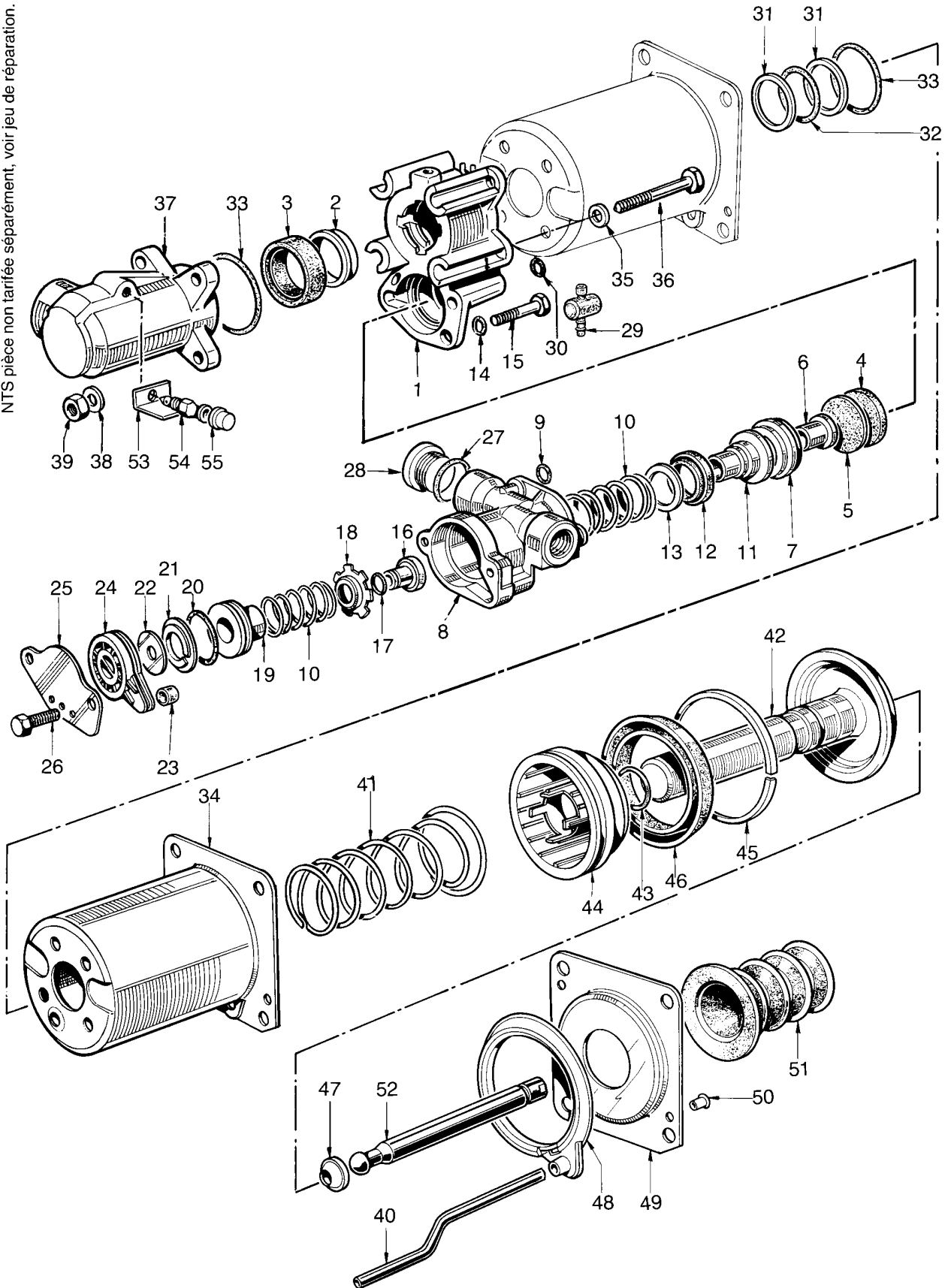


servo-débrayage

type PR 704

970 051

NT pièce non tarifée.
NTS pièce non tarifée séparément, voir jeu de réparation.



WABCO

édition juin 1985 970 051-210
sous toute réserve de modifications

servo-débrayage

type PR 704

970 051

désignation	n° de repère	n° de catalogue	pièces communes aux variantes	quantité par variante						jeu de réparation
				102	114	126				
Servo-débrayage		970 051 ... 0		102	114	126				
Jeu de réparation		970 051 904 2		×	×	×				904
Corps intermédiaire	1	NT		1	1					
Corps intermédiaire	1	NT				1				
Porteur plastique	2	NTS	1							1
Joint à lèvres	3	NTS	1							1
Diaphragme	4	NTS	1							1
Renfort	5	NTS	1							1
Piston guide	6	NT	1							
Coupelle guide	7	NT	1							
Corps de valve	8	NT	1							
Joint torique	9	NTS	1							1
Ressort de rappel	10	NTS	2							2
Piston	11	NT	1							
Joint à lèvres	12	NTS	1							1
Anneau d'arrêt	13	NTS	1							1
Rondelle conique Ø6	14	NT	2							
Vis HM 6×30	15	NT	2							
Clapet complet	16	NTS	1							1
Joint torique	17	NTS	1							1
Coupelle guide	18	NT	1							
Guide de clapet	19	NT	1							
Joint torique	20	NTS	1							1
Coupelle	21	NT	1							
Protecteur	22	NTS	1							1
Bague	23	NTS	1							1
Couvercle	24	NT	1							
Plaque	25	NT	1							
Vis M 5×10	26	NT	2							
Joint	27	NTS	1							1
Bouchon	28	NT	1							
Chicane	29	NTS	1							1
Joint torique Ø10,5×2,7	30	NTS	1							1
Rondelle	31	NTS	2							2
Joint torique Ø25,2×3	32	NTS	1							1
Joint torique	33	NTS	2							2
Corps pneumatique	34	NT	1							
Rondelle cuivre	35	NTS	4							4
Vis HM 8×65	36	NT	4							
Corps hydraulique	37	NT	1							
Rondelle conique	38	NT	4							
Écrou HM 8	39	NT	4							
Tube de respiration	40	NTS	1							1
Ressort	41	NTS	1							1

