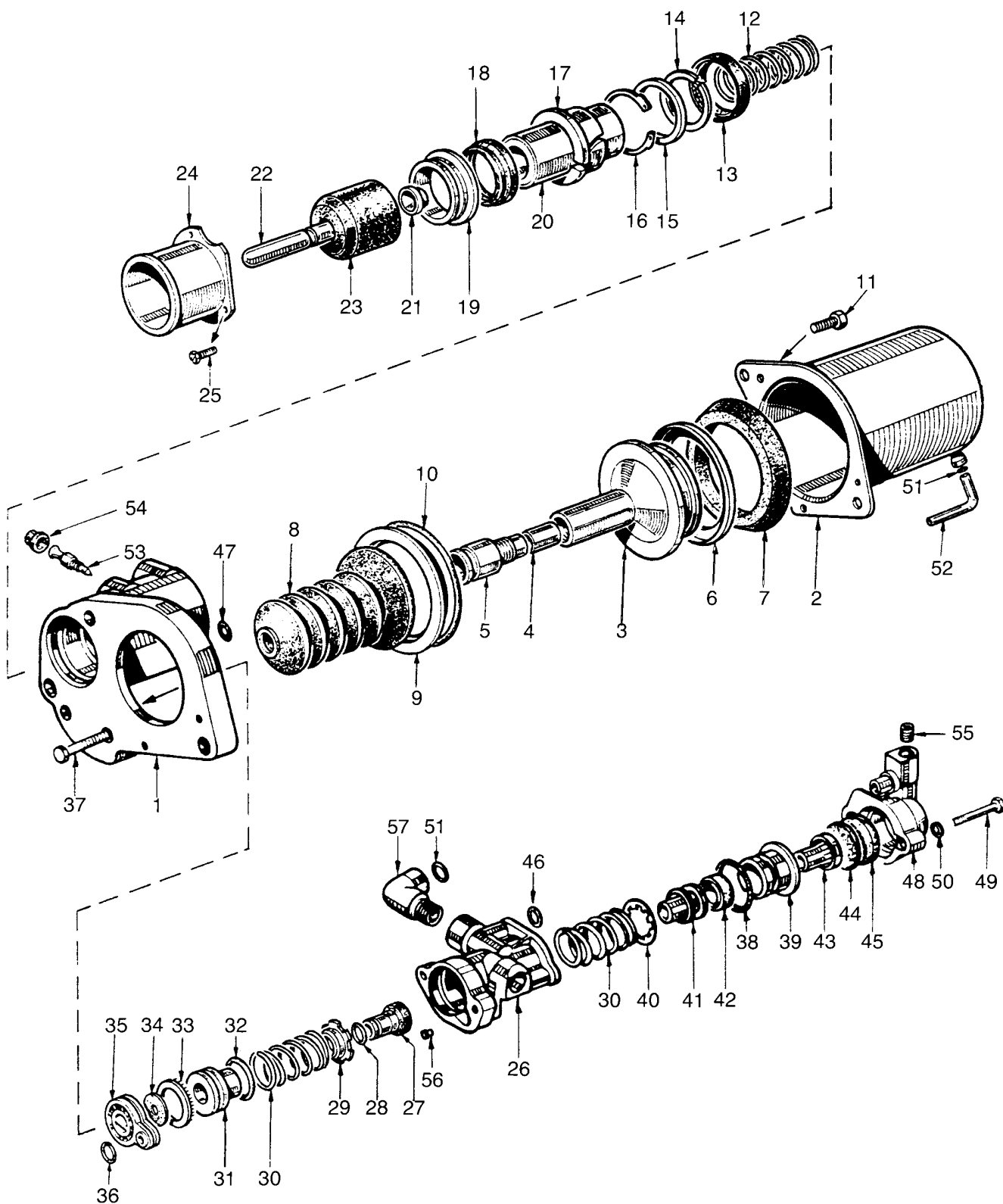


servo-débrayage

type PR parallèle

970 051



WABCO

édition juin 1985 970 051-202

sous toute réserve de modifications

servo-débrayage

type PR parallèle

970 051

désignation	n° de repère	n° de catalogue	pièces communes aux variantes	quantité par variante					jeu de réparation	
Servo-débrayage		970 051 . . . 2		131						
Jeu de réparation		970 051 903 2		×					903	
Corps hydraulique	1	NT	1							
Corps pneumatique	2	NT	1							
Piston pneumatique	3	NT	1							
Bague de friction	4	NTS	1						1	
Manchon	5	NT	1							
Porteur plastique	6	NTS	1						1	
Joint à lèvres	7	NTS	1						1	
Gaine	8	NTS	1						1	
Rondelle guide	9	NT	1							
Joint torique	10	NTS	1						1	
Vis HM 6×14 - NF E 27311	11	NT	3							
Ressort de rappel	12	896 513 530 4	1							
Joint à lèvres	13	NTS	1						1	
Bague anti-extrusion	14	NTS	1						1	
Rondelle d'appui	15	NT	1							
Circlips J 48×1,75 V	16	NT	1							
Porteur plastique	17	NTS	1						1	
Joint à lèvres	18	NTS	1						1	
Bague guide	19	NT	1							
Piston hydraulique	20	NT	1							
Clips d'accrochage	21	NT	1							
Bielle de poussée	22	NT	1							
Gaine	23	NTS	1						1	
Coupelle guide	24	NT	1							
Vis tête cylindrique bombée M 3×8 - NF E 27116	25	NT	2							
Corps de valve	26	NT	1							
Clapet complet	27	NTS	1						1	
Joint torique	28	NTS	1						1	
Coupelle	29	NTS	1						1	
Ressort de clapet	30	NT	2							
Guide de clapet	31	NT	1							
Joint torique	32	NTS	1						1	
Coupelle	33	NT	1							
Clapet d'échappement	34	NTS	1						1	
Protecteur	35	NT	1							
Joint torique	36	NTS	1						1	
Vis taptite M 5×25	37	NT	2							
Joint torique	38	NTS	1						1	
Bague	39	NT	1							

