

# Repair kit ♦ Jeu de réparation ♦ Reparatursatz Corredo di riparazione ♦ Conjunto de reparación

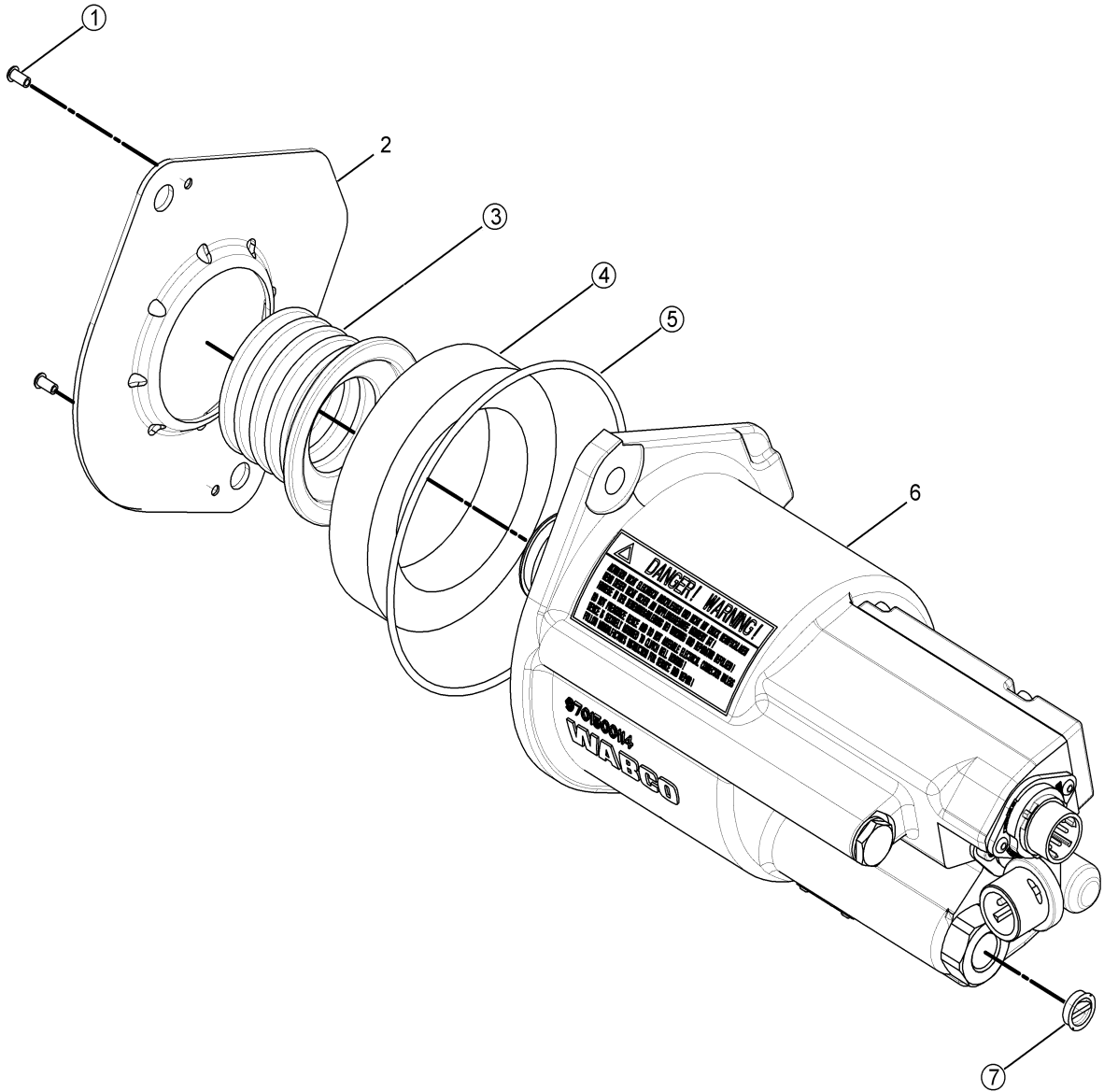
970 150 000 2

for devices:  
pour appareils:  
für Geräte:  
per apparecchi:  
para aparatos:  
970 150 002 0

Attention: Repair only by authorized workshop permitted!  
Attention: Réparation autorisée par les distributeurs agréés WABCO uniquement!  
Achtung: Reparatur nur durch autorisierte Werkstat zuge lassen!  
Attenzione: È permessa la riparazione solo agli adepti dell'officina autorizzata!  
Atención: La reparación solo está permitida a talleres especializados.



○ = These parts are included in the repair kit  
○ = Diese Teile sind im Reparatursatz enthalten  
○ = Estas piezas están incluidas en el conj. de reparación



Nota : En cas de forte utilisation, nous recommandons de vérifier le filtre à air de l'orifice 11, filtre à air sur l'échappement et la gaine tous les 2 ans et de changer le filtre à air de l'orifice 11 tous les 500 000 kilomètres  
Nota : In case of aggressive use, we recommend to check air filter on port 11, air filter on exhaust and the boot every 2 years and to change air filter on port 11 every 500 000 Km  
Nota : Im Fall aggressiven Gebrauchs empfehlen wir, das Luftfilter am Luftanschluss 11, das Luftfilter am Luftauslass und die Balgdichtung alle 2 Jahre zu überprüfen und das Luftfilter am Luftanschluss 11 alle 500.000 km zu erneuern.

The right of amendment is reserved © copyright: WABCO.  
No part of this publication may be reproduced without our prior permission.  
Sous toute réserve de modifications © copyright: WABCO.  
Toute reproduction interdite sans autorisation préalable.  
Änderungen bleiben vorbehalten © Copyright: WABCO.  
Nachdruck - auch auszugsweise - nur mit unserer Genehmigung.  
Con riserva di eventuali modifiche © copyright: WABCO.  
Questa pubblicazione non può essere riprodotta, senza la nostra.  
Reservado el derecho de modificación © copyright: WABCO.  
Ninguna parte de esta publicación puede reproducirse sin el consentimiento previo.

**WABCO** Vehicle Control Systems  
An American Standard Company

826 101 407 3 Edition 09. 2002