

### Symbole & Signalwörter ♦ Symbols & Signal Words ♦ Symboles & Significations ♦ 符号和文字 ♦ Símbolos & Palabras de aviso

#### DANGER

de Unmittelbar drohende Gefährdung:  
Schwere Personenschäden oder Tod  
en Risk of danger: Severe personal injury or material loss  
fr Risque de danger: Blessures graves ou perte de matériel  
zh 安全风险: 可能造成严重的人身伤害或者财产损失。  
es Riesgo de peligro: Daños severos tanto físicos como de materiales

#### WARNING

de Mögliche Gefährdung: Schwere Personenschäden oder Tod  
en Possible dangers: Severe personal injuries or death  
fr Dangers possibles: Blessures graves ou mortelles  
zh 可能带来的危险: 严重的人员伤亡  
es Posibles peligros: Daños físicos severos o muerte

#### CAUTION

de Unmittelbar drohende Gefährdung:  
Personen oder Sachschäden  
en Risk of danger: Personal injury or material loss  
fr Risque de danger: Blessures ou perte de matériel  
zh 安全风险: 可能造成人身伤害或者财产损失。  
es Riesgo de peligro: Daños físicos o de materiales

#### 

de Element mit angegebenen Drehmoment anziehen.  
en Fasteners must be tightened to a specific torque.  
fr Les fixations doivent être serrées à un couple spécifique.  
zh 必须按照规定的扭矩进行紧固  
es Los cierres deben apretarse a un par de apriete determinado.

#### NOTE:

de Anweisung/Information für eine korrekte Reparatur  
en Instruction/Information for a correct repair  
fr Instruction/Information pour une réparation correcte  
zh 正确修复的指导说明/信息  
es Instrucciones/Información para una correcta reparación

### Sicherheitshinweise ♦ Safety Instructions ♦ Consignes de sécurité ♦ 安全说明 ♦ Normas de seguridad

#### WARNING

de

- **Reparaturarbeiten an Geräten eines Fahrzeugsicherheits-Systems darf nur qualifiziertes Personal einer Fachwerkstatt durchführen.**
- Leisten Sie den Vorgaben und Anweisungen des Fahrzeugherstellers unbedingt Folge.
- Halten Sie Unfallverhütungsvorschriften des Betriebes sowie nationale Vorschriften ein.
- Verwenden Sie ausschließlich von WABCO oder vom Fahrzeughersteller freigegebene Ersatzteile.
- Beginnen Sie die Reparatur erst dann, wenn Sie alle Informationen, die für die Reparatur notwendig sind, gelesen und verstanden haben. Zusätzlich benötigte Dokumente: Prüfanweisung, Ersatzteilblatt, Allgemeine Reparatur- und Prüfhinweise (815 020 109 3) zu finden auf [www.wabco-auto.com](http://www.wabco-auto.com) mittels Eingabe der Produktnummer des Gerätes bzw. Druckschriftennummer in INFORM.
- Prüfen Sie jedes reparierte Gerät - gemäß Prüfanweisung - an einer adäquaten Einrichtung auf Funktionstüchtigkeit und Dichtigkeit.

#### WARNING

en

- **Only qualified personnel of a specialist workshop are authorized to perform repair work on a vehicle's security system.**
- Absolutely follow specifications and instructions of vehicle manufacturer.
- Keep to company's relevant accident prevention regulations and national regulations.
- Use only spare parts released by WABCO or vehicle manufacturer.
- Always start repair work only when you have read and understood all information required for repair. Documents additionally needed: Test Instruction, Spare Parts List, General Repair and Test Hints (815 010 109 3) to be found on [www.wabco-auto.com](http://www.wabco-auto.com) by entering product number of the device or the publication number in INFORM.
- Check each repaired equipment for functional efficiency and tightness on an adequate facility according to the test instruction.

#### WARNING

fr

- **Uniquement le personnel qualifié d'un atelier agréé WABCO est autorisé à effectuer la réparation sur les systèmes de sécurité d'un véhicule.**
- Respecter toujours les prescriptions et instructions du constructeur du véhicule.
- Veillez aux règlements de prévention des accidents indiqués par votre société et aux règlements nationaux.
- Employez seulement les pièces de rechange WABCO ou du constructeur du véhicule.
- Commencez toujours le travail de réparation seulement après avoir lu et compris toutes les informations indiquées pour la réparation. Documentation complémentaire nécessaire : Instruction d'essai, liste des pièces détachées, instructions de réparation et conseils d'essai (815 030 109 3) en tapant la référence du produit ou le numéro de la publication dans INFORM sur internet : [www.wabco-auto.com](http://www.wabco-auto.com)
- Examinez chaque appareil réparé pour s'assurer de l'efficacité fonctionnelle et l'étanchéité selon l'instruction d'essai.

#### WARNING

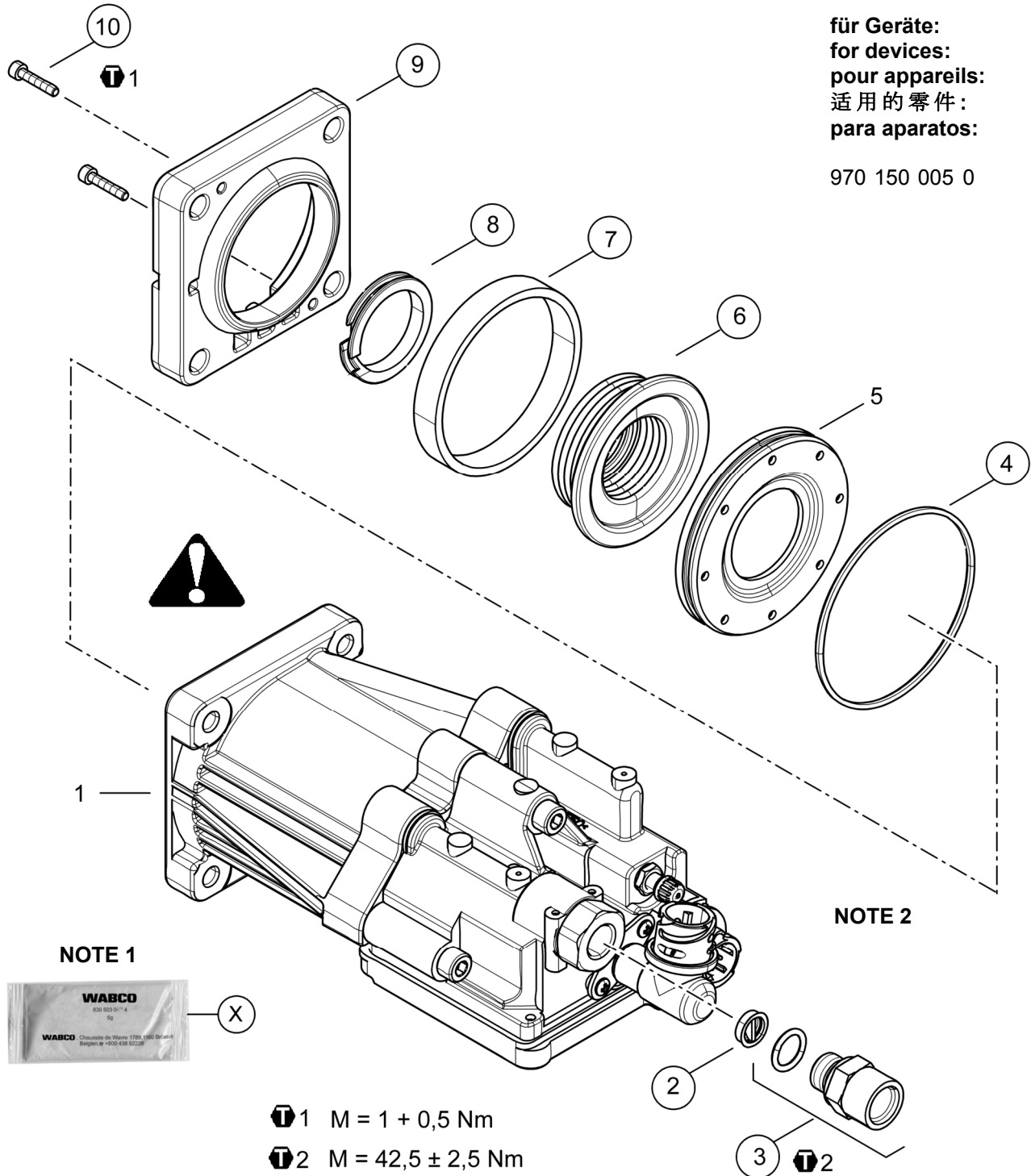
zh

- **只有被授权的工厂专家才能执行车辆安全系统的修复工作。**
- 必须严格执行整车厂的指导说明。
- 必须遵守工厂相关的事事故防范规定和当地的法规规定。
- 必须使用WABCO或者整车厂授权的备件。
- 只有在读完和理解产品修复说明书之后才开始整修工作。额外需要的文件如下：测试说明，备件清单，一般维修和测试的说明指示，这些文说明可以通过网站 [www.wabco-auto.com](http://www.wabco-auto.com) 下载，在网站的INFORM链接上输入产品编号或者设备说明编号就可以下载相关文件。
- 根据测试说明，在相关设备上测试修理好的设备的相关功能及看是否安装固定好。

#### WARNING

es

- Sólo el personal cualificado de un taller especializado está autorizado para realizar las tareas en sistemas de seguridad de vehículos.
- Atenerse exactamente a las indicaciones e instrucciones del fabricante del vehículo.
- Siga las regulaciones y normas acerca de prevención de riesgos laborales de su empresa y de su país.
- Utilice piezas de repuesto suministradas por WABCO o el fabricante del vehículo.
- Comience la reparación sólo cuando haya leído y comprendido las instrucciones de reparación. Documentos adicionales necesarios: Instrucciones de comprobación, listas de despiece, consejos generales de comprobación y reparación (815 040 109 3), los cuales pueden encontrarse en [www.wabco-auto.com](http://www.wabco-auto.com), introduciendo la referencia del aparato o la referencia de la publicación en la aplicación INFORM.
- Compruebe la eficacia de funcionamiento y de ajuste de cada equipo reparado en unas instalaciones adecuadas según las instrucciones de comprobación.



für Geräte:  
 for devices:  
 pour appareils:  
 适用的零件:  
 para aparatos:

970 150 005 0

○ = 这些零件是包含在维修包内的  
 ○ = Particolare contenuto nel corredo

○ = Diese Teile sind im Reparaturatz enthalten  
 ○ = These parts are included in the repair kit  
 ○ = Estas piezas están incluidas en el conj. de reparación



**de Achtung ! Gefahr !**

Aktuator weder elektrisch anschließen noch mit Luft beaufschlagen, wenn dieser nicht ordnungsgemäß am Kupplungsgehäuse montiert ist!

Hinweise in der Bedienungsanleitung bei Wartung und Reparatur befolgen!

**en Danger! Warning!**

Do not pressurize device and do not assemble electrical connector unless device is securely mounted to clutch belt housing!

Follow manual instruction for service and repair!

**fr Danger! Attention!**

Ne pas mettre l'appareil sous pression et ne pas brancher le connecteur électrique tant que l'appareil n'est pas définitivement fixé à la cloche d'embrayage.

Suivre le manuel d'instructions de maintenance et de réparation!

**zh 危险！警告！**

在装置被安全可靠的安装到离合器壳上之前不要给装置供气和连接电气接头！

以下为维修和保养说明

**es ¡Peligro! ¡Advertencia!**

¡No presurizar el dispositivo y no montar el conector eléctrico a menos que esté bien montado al dispositivo de embrague!

¡Siga el manual de instrucciones de servicio y reparación!

**NOTE 1**

**de** Fetten Sie die Dicht- und Gleitflächen mit **RHF 1** (830 502 076 4) ein.

**en** Sealing and sliding surfaces have to be lubricated with **RHF 1** (830 502 076 4)

**fr** Les surfaces d'étanchéité et de frottement doivent être graissées avec **RHF 1** (830 502 076 4)

**zh** 密封和滑动面必须使用 **RHF1(830 502 0763)** 润滑

**es** Las juntas y las superficies deslizantes deben lubricarse con **RHF 1** (830 502 076 4)

**NOTE 2**

**de** Bei übermäßiger Beanspruchung muß der Siebeinsatz im Anschluß 11 überprüfen werden.

Entlüftung, Faltenbalg und Siebeinsatz im Anschluß 11 alle 2 Jahre überprüfen.

Siebeinsatz alle 500 000 Kilometer erneuern.

**en** In case of overuse, you must check strainer insert on port 11. We recommend you check exhaust, bellows and strainer insert on port 11 every 2 years and to change strainer insert every 500,000 km.

**fr** En cas d'usage intensif, vérifier le filtre du port 11. Il est recommandé de contrôler tous les 2 ans, le filtre sur échappement, et la gaine et de changer le filtre du port 11 tous les 500.000 km.

**zh** 如果使用过久，您必需要检查11口内嵌入的滤网。

我们推荐您每两年检查排气口，防尘罩和11口内嵌入的滤网，并每500,000km更换滤网。

**es** In caso di un uso eccessivo, dovete controllare l'esistenza di un filtro sulla porta 11. Si raccomanda il controllo dello scarico, al di sotto e nell'inserimento del filtro sulla porta 11 ogni due anni e il cambio del filtro ogni 500.000 km.