

Symbole & Signalwörter ♦ Symbols & Signal Words ♦ Symboles & Significations ♦ Simboli & Segnali ♦ Símbolos & Palabras de aviso

DANGER

- de Unmittelbar drohende Gefährdung:
Schwere Personenschäden oder Tod
- en Risk of danger: Severe personal injury or material loss
- fr Risque de danger: Blessures graves ou perte de matériel
- it Pericolo imminente: Danno fisico o materiale
- es Riesgo de peligro: Daños severos tanto físicos como de materiales

WARNING

- de Mögliche Gefährdung: Schwere Personenschäden oder Tod
- en Possible dangers: Severe personal injuries or death
- fr Dangers possibles: Blessures graves ou mortelles
- it Possibile pericolo: danno fisico o mortale
- es Posibles peligros: Daños físicos severos o muerte

CAUTION

- de Unmittelbar drohende Gefährdung:
Personen oder Sachschäden
- en Risk of danger: Personal injury or material loss
- fr Risque de danger: Blessures ou perte de matériel
- it Pericolo imminente: Danno fisico o materiale
- es Riesgo de peligro: Daños físicos o de materiales

- de Element mit angegebenen Drehmoment anziehen.
- en Fasteners must be tightened to a specific torque.
- fr Les fixations doivent être serrées à un couple spécifique.
- it I fissaggi devono essere stretti ad una coppia di serraggio specifica.
- es Los cierres deben apretarse a un par de apriete determinado.

NOTE:

- de Anweisung/Information für eine korrekte Reparatur
- en Instruction/Information for a correct repair
- fr Instruction/Information pour une réparation correcte
- it Istruzioni/Informazioni per una corretta riparazione
- es Instrucciones/Información para una correcta reparación

Sicherheitshinweise ♦ Safety Instructions ♦ Consignes de sécurité ♦ Informazioni di sicurezza

Normas de seguridad

WARNING

- **Reparaturarbeiten an Geräten eines Fahrzeugsicherheits-Systems darf nur qualifiziertes Personal einer Fachwerkstatt durchführen.**
- Leisten Sie den Vorgaben und Anweisungen des Fahrzeugherstellers unbedingt Folge.
- Halten Sie Unfallverhütungsvorschriften des Betriebes sowie nationale Vorschriften ein.
- Verwenden Sie ausschließlich von WABCO oder vom Fahrzeughersteller freigegebene Ersatzteile.
- Beginnen Sie die Reparatur erst dann, wenn Sie alle Informationen, die für die Reparatur notwendig sind, gelesen und verstanden haben.
Zusätzlich benötigte Dokumente: Prüfanweisung, Ersatzteilblatt, Allgemeine Reparatur- und Prüfinweise (815 020 109 3) zu finden auf www.wabco-auto.com mittels Eingabe der Produktnummer des Gerätes bzw. Druckschriftennummer in INFORM.
- Prüfen Sie jedes reparierte Gerät - gemäß Prüfanweisung - an einer adäquaten Einrichtung auf Funktionstüchtigkeit und Dichtigkeit.

de

WARNING

- **Only qualified personnel of a specialist workshop are authorized to perform repair work on a vehicle's security system.**
- Absolutely follow specifications and instructions of vehicle manufacturer.
- Keep to company's relevant accident prevention regulations and national regulations.
- Use only spare parts released by WABCO or vehicle manufacturer.
- Always start repair work only when you have read and understood all information required for repair. Documents additionally needed: Test Instruction, Spare Parts List, General Repair and Test Hints (815 010 109 3) to be found on www.wabco-auto.com by entering product number of the device or the publication number in INFORM.
- Check each repaired equipment for functional efficiency and tightness on an adequate facility according to the test instruction.

en

WARNING

- **Uniquement le personnel qualifié d'un atelier agréé WABCO est autorisé à effectuer la réparation sur les systèmes de sécurité d'un véhicule.**
- Respecter toujours les prescriptions et instructions du constructeur du véhicule.
- Veillez aux règlements de prévention des accidents indiqués par votre société et aux règlements nationaux.
- Employez seulement les pièces de rechange WABCO ou du constructeur du véhicule.
- Commencez toujours le travail de réparation seulement après avoir lu et compris toutes les informations indiquées pour la réparation.
Documentation complémentaire nécessaire : Instruction d'essai, liste des pièces détachées, instructions de réparation et conseils d'essai (815 030 109 3) en tapant la référence du produit ou le numéro de la publication dans INFORM sur internet : www.wabco-auto.com
- Examinez chaque appareil réparé pour s'assurer de l'efficacité fonctionnelle et l'étanchéité selon l'instruction d'essai.

fr

WARNING

- **Soltanto il personale qualificato delle officine specializzate è autorizzato ad effettuare le riparazioni sui sistemi di sicurezza dei veicoli.**
- E' assolutamente necessario seguire le istruzioni e le specifiche del costruttore del veicolo.
- Attenersi alle norme nazionali e aziendali in merito alla prevenzione degli infortuni.
- Usare solo ricambi originali WABCO o del costruttore del veicolo.
- Effettuare la riparazione solamente dopo aver letto e capito tutte le informazioni richieste per la riparazione.
Ulteriori informazioni necessarie: istruzioni di collaudo, catalogo dei ricambi, cenni generali sulla riparazione e test (815 050 109 3) possono essere trovati sul sito www.wabco-auto.com alla voce INFORM entrando per codice del dell'apparecchio o per numero della pubblicazione.
- Controllare la funzionalità e l'efficienza di ogni apparecchiatura riparata secondo le istruzioni riportate nel manuale di collaudo.

it

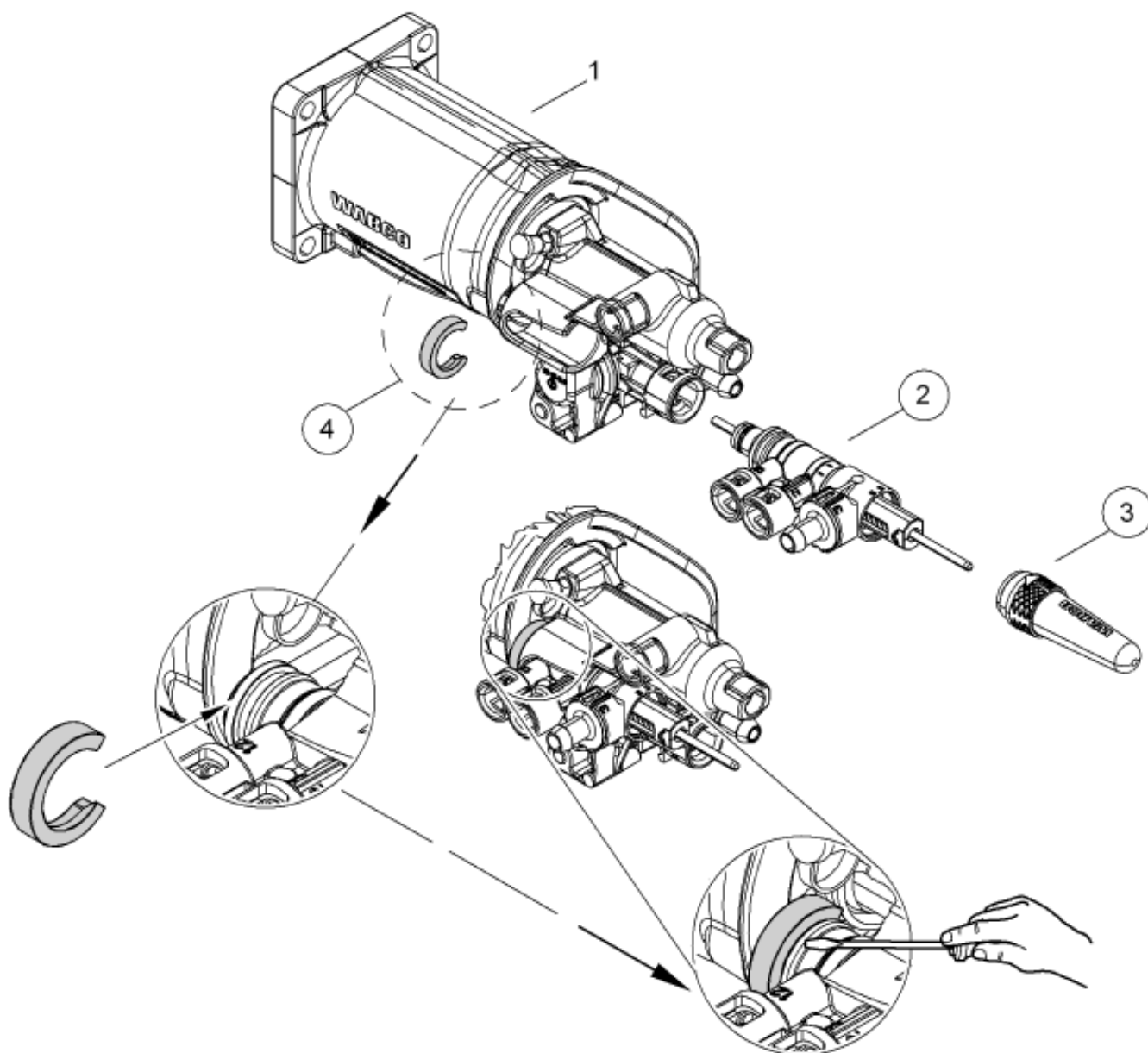
WARNING

- **Sólo el personal cualificado de un taller especializado está autorizado para realizar las tareas en sistemas de seguridad de vehículos.**
- Atenerse exactamente a las indicaciones e instrucciones del fabricante del vehículo.
- Siga las regulaciones y normas acerca de prevención de riesgos laborales de su empresa y de su país.
- Utilice piezas de repuesto suministradas por WABCO o el fabricante del vehículo.
- Comience la reparación sólo cuando haya leído y comprendido las instrucciones de reparación. Documentos adicionales necesarios: Instrucciones de comprobación, listas de despiece, consejos generales de comprobación y reparación (815 040 109 3), los cuales pueden encontrarse en www.wabco-auto.com, introduciendo la referencia del aparato o la referencia de la publicación en la aplicación INFORM.
- Compruebe la eficacia de funcionamiento y de ajuste de cada equipo reparado en unas instalaciones adecuadas según las instrucciones de comprobación.

es

für Geräte:
for devices:
pour appareils:
per apparecchi:
para aparatos:

970 051 601 0
604



○ = Les pièces sont dans la pochette
○ = Particolare contenuto nel corredo

○ = Diese Teile sind im Reparatursatz enthalten
○ = These parts are included in the repair kit
○ = Estas piezas están incluidas en el conj. de reparación

de Reparaturanleitung

3/2-Wegeventil - Ausbau:

- Schelle entfernen Pos. 4
- 3/2-Wegeventil Pos. 2 entfernen

3/2-Wegeventil - Einbau:

- Ventil Pos. 2 in die Zugangsbohrung einsetzen (vergewissern Sie sich, dass die Dichtung bereits eingesetzt ist).
- Ventil mit Hilfe eines Eindrückwerkzeuges, das am Ventillende mit einer Kraft $F < 100$ N angelegt wird, einpressen (den Schaft nicht beschädigen).
- Die Schelle Pos. 4 in die Nut (am Ventilkörper) setzen.
- Den Verschleißindikator einsetzen.
- Die Schutzkappe Pos. 3 von Hand auf das Ventillende aufschrauben, bis die Pfeile der Kappe und des Ventilkörpers fluchten.

en Repair Instruction

3/2 way removal:

- Remove clip pos. 4
- Remove 3/2 valve pos. 2

3/2 way valve mounting:

- Place the valve pos. 2 into the accessory hole (verify the interface sealing is already inserted)
- Use a tool to apply a load ($F < 100$ N) on the rear of the valve (do not damage the stem) and put the clip pos. 4 in the groove (located on the valve body)
- Setup the wear indicator
- Screw by hand the protection cap pos. 3 until align the arrow between the limits on the valve body

fr Manuel de réparation

Démontage de la valve 3/2:

- Retirer le clip rep. 4 de l'appareil.
- Retirer la valve 3/2 rep. 2 de l'appareil.

Montage de la valve 3/2:

- Placer la valve 3/2 rep. 2 dans le logement en vérifiant la présence du joint d'interface.
- Appliquer un effort maxi $F < 100$ N sur le corps intérieur de la valve (attention à ne pas endommager la tige de la valve) et mettre le clip rep. 4
- Régler le témoin d'usure
- Visser le capuchon rep. 3 jusqu'aux repères du corps de la valve 3/2 rep. 4

it Istruzioni per la riparazione

Valvola a 3/2 vie - Smontaggio:

- Rimuovere la fascetta pos. 4
- Rimuovere la valvola a 3/2 vie pos. 2 dal rafforzatore di accoppiamento

Valvola a 3/2 vie - Montaggio:

- Inserire la valvola pos. 2 nel foro di accesso (assicurarsi che la guarnizione sia già stata posizionata)
- Inserire la valvola utilizzando un inseritore posizionato con una forza pari a $F < 100$ N all'estremità della valvola facendo attenzione a non danneggiare l'albero. Collocare la fascetta pos. 4 nella scanalatura (sul corpo della valvola).
- Montare l'indicatore di usura.
- Avvitare manualmente il coperchio di protezione pos. 3 sull'estremità della valvola sino a quando la freccia del coperchio non sarà allineata con il corpo della valvola.

es Instrucciones reparación

Válvula de 3/2 vías - desmontaje:

- Extraer la abrazadera pos. 4
- Extraer la válvula de 3/2 vías pos. 2 del refuerzo de acoplamiento

Válvula de 3/2 vías - montaje:

- Conectar la válvula pos. 2 al orificio de entrada (asegurarse de que ya esté montada la junta)
- Introducir la válvula con ayuda de una herramienta de empuje cuidando de no dañar el vástago; para ello, colocar dicha herramienta en el extremo de la válvula con una fuerza $F < 100$ N Colocar la abrazadera pos. 4 en la ranura (en el cuerpo de la válvula).
- Montar el indicador de desgaste.
- Enroscar la tapa protectora pos. 3 al extremo de la válvula con la mano hasta que la flecha de la tapa esté alineada con el cuerpo de la válvula.