

# Repair kit ♦ Jeu de réparation ♦ Reparatursatz Corredo di riparazione ♦ Conjunto de reparación

970 051 977 2

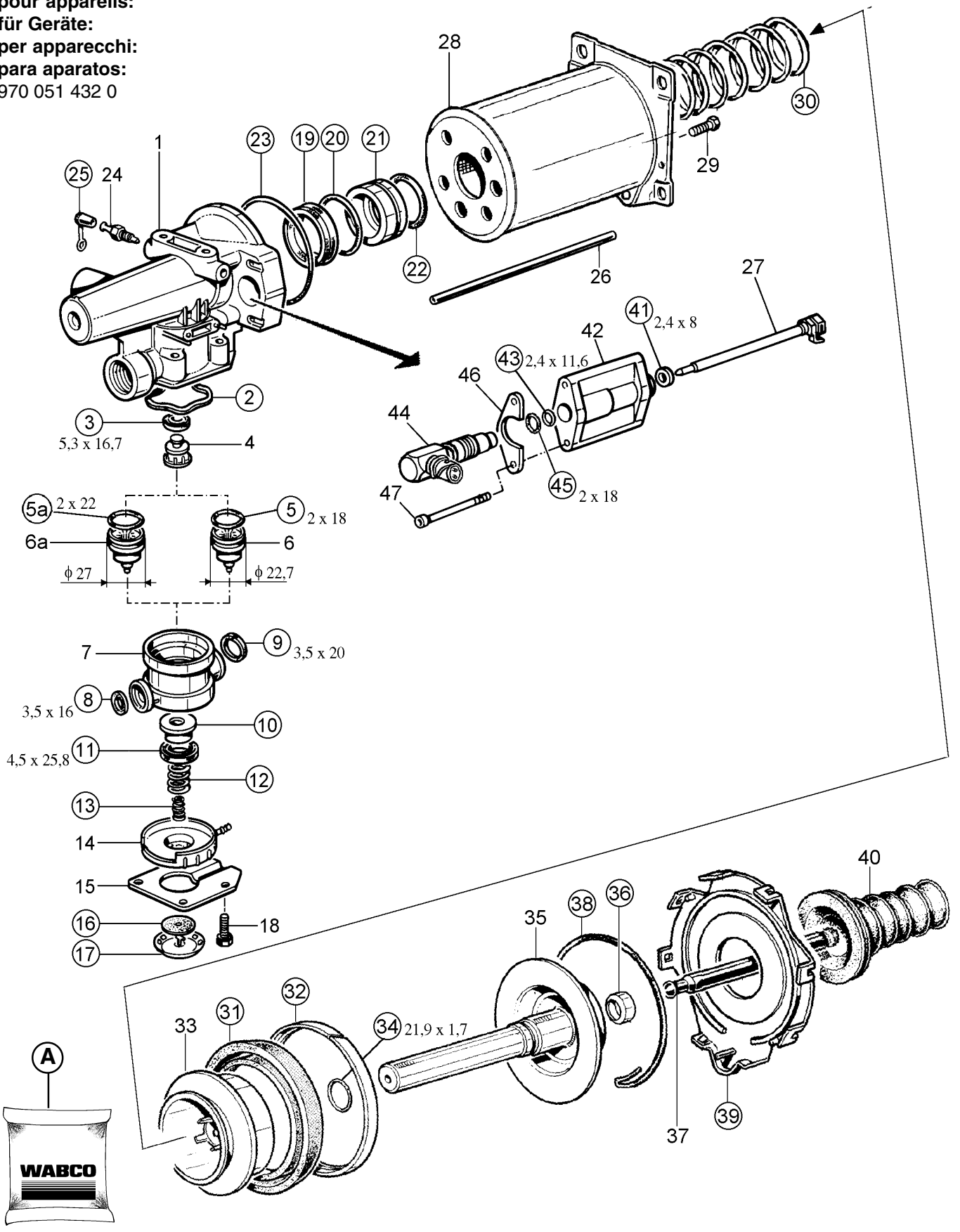
Attention: Repair only by authorized workshop permitted!  
 Attention: Réparation autorisée par les distributeurs agréés WABCO uniquement!  
 Achtung: Reparatur nur durch autorisierte Werkstat zugelassen!  
 Attenzione: È permessa la riparazione solo agli adatti dell'officina autorizzata!  
 Atención: La reparación sólo está permitida a talleres especializados.



**WARNING**

○ = These parts are included in the repair kit  
 ○ = Diese Teile sind im Reparatursatz enthalten  
 ○ = Estas piezas están incluidas en el conj. de reparación

for devices:  
 pour appareils:  
 für Geräte:  
 per apparecchi:  
 para aparatos:  
 970 051 432 0



The right of amendment is reserved © copyright: WABCO.  
 No part of this publication may be reproduced without our prior permission.  
 Sous toute réserve de modifications © copyright: WABCO.  
 Toute reproduction interdite sans autorisation préalable.  
 Änderungen bleiben vorbehalten © Copyright: WABCO.  
 Nachdruck - auch auszugsweise - nur mit unserer Genehmigung.  
 Con riserva di eventuali modifiche © copyright: WABCO.  
 Questa pubblicazione non può essere riprodotta, senza la nostra.  
 Reservado el derecho de modificación © copyright: WABCO.  
 Ninguna parte de esta publicación puede reproducirse sin el consentimiento previo.

**WABCO** Vehicle Control Systems  
 An American Standard Company

826 101 406 3 (A) Edition 07/2004