

Repair kit ♦ Jeu de réparation ♦ Reparatursatz Corredo di riparazione ♦ Conjunto de reparación

970 051 961 2

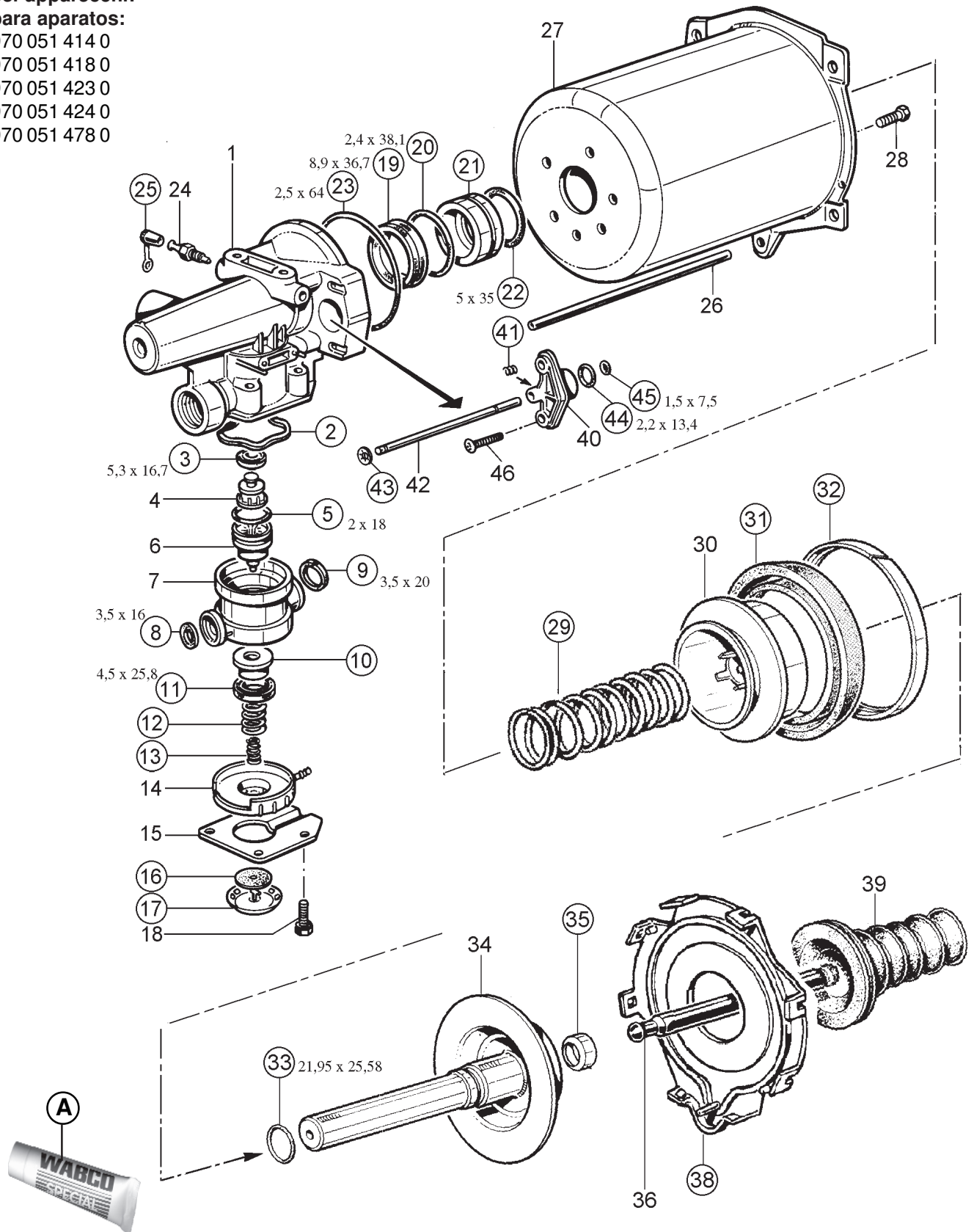
für Geräte:
for devices:
pour appareils:
per apparecchi:
para aparatos:
970 051 414 0
970 051 418 0
970 051 423 0
970 051 424 0
970 051 478 0

○ = Les pièces sont dans la pochette
○ = Particolare contenuto nel corredo
Attention: Repair only by authorized workshop permitted!
Attention: Réparation autorisée par les Distributeurs Agréés WABCO uniquement
Achtung: Reparatur nur durch autorisierte Werkstätten zugelassen!
Attenzione: È permessa la riparazione solo agli adetti dell'officina autorizzata.
Atención: La reparación solo está permitida a talleres especializados.



WARNING

○ = These parts are included in the repair kit
○ = Diese Teile sind im Reparatursatz enthalten
○ = Estas piezas están incluidas en el conj. de reparación



The right of amendment is reserved © copyright: WABCO
No part of this publication may be reproduced without our prior permission.
Sous toute réserve de modifications © copyright: WABCO.
Toute reproduction interdite sans autorisation préalable.
Änderungen bleiben vorbehalten © Copyright: WABCO.
Nachdruck - auch auszugsweise - nur mit unserer Genehmigung.
Con riserva di eventuali modifiche © copyright: WABCO.
Questa pubblicazione non può essere riprodotta, senza la nostra.
Reservado el derecho de modificación © copyright: WABCO.
Ninguna parte de esta publicación puede reproducirse sin el consentimiento previo.

WABCO Vehicle Control Systems
An American Standard Company

826 101 372 3 (G) Edition 12.13

Nomenclature de la pochette

Doc Code : 645

970 051 961 2

Désignation	n° de repère	n° de catalogue	Qté	Remarques
Servo-débrayage		970 051 414 0 970 051 418 0 970 051 423 0 970 051 424 0		ind(B) ind(B) ind(B) ind(B)
Jeu de réparation		970 051 961 2		
Rondelle élastique	2	895 010 450 4	1	
Joint à lèvres 5,3 x ϕ 16,7	3	897 161 604 4	1	
Joint torique ϕ 2 x ϕ 18	5	897 081 520 4	1	
Joint 3,5 x ϕ 16	8	897 161 575 4	1	
Joint 3,5 x ϕ 20	9	897 161 576 4	1	
Clapet	10	899 506 902 2	1	M.à j. 01/2002 suite indice B du plan
Joint 4,5 x ϕ 25,8	11	897 161 574 4	1	
Ressort	12	896 516 755 4	1	
Ressort	13	896 517 602 4	1	
Clapet	16	897 131 901 4	1	
Protecteur d'échappement	17	970 051 049 4	1	
Joint à lèvres 8,9 x ϕ 36,7	19	897 161 553 4	1	
Joint torique ϕ 2,4 x ϕ 38,1	20	897 772 698 4	1	
Guide porteur	21	970 051 158 4	1	
Joint torique ϕ 5 x ϕ 35	22	897 073 064 4	1	
Joint torique ϕ 2,5 x ϕ 64	23	897 081 170 4	1	M.à j. 05/2004
Capuchon	25	898 012 232 4	1	
Ressort	29	896 514 061 4	1	
Joint à lèvres	31	897 152 030 4	1	
Porteur	32	895 135 372 4	1	
Joint torique ϕ 21,95 x ϕ 25,58	33	897 772 865 4	1	
Clips	35	895 226 687 4	1	
Joint mousse	37	897 430 462 4	1	Supprimé le 11/2004
Plaque avant	38	970 051 108 2	1	Modifié le 11/2004
Ressort	41	896 577 529 4	1	
Anneau	43	895 226 700 4	1	
Joint torique ϕ 2,2 x ϕ 13,4	44	897 073 115 4	1	
Joint torique ϕ 1,5 x ϕ 7,5	45	897 070 500 4	1	
Berlingot de graisse	A	830 502 087 4	1	Ajout du 02/2001