

Repair kit ♦ Jeu de réparation ♦ Reparatursatz Corredo di riparazione ♦ Conjunto de reparación

970 051 960 2

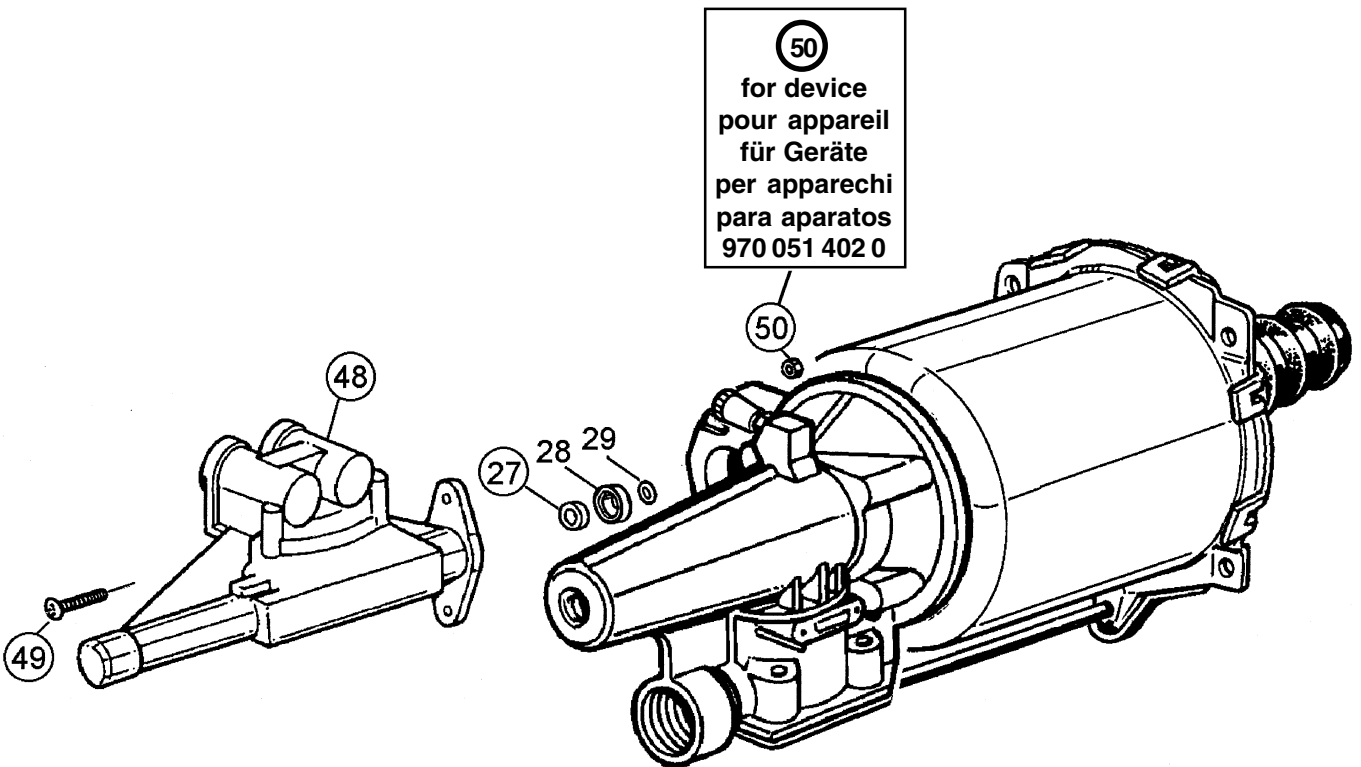
○ = Les pièces sont dans la pochette
○ = Particolare contenuto nel corredo

for devices:
pour appareils:
für Geräte:
per apparecchi:
para aparatos:
970 051 402 0
970 051 409 0
970 051 410 0
970 051 415 0
970 051 438 0
970 051 439 0

Attention: Repair only by authorized workshop permitted!
Attention: Réparation autorisée par les distributeurs agréés WABCO uniquement!
Achtung: Reparatur nur durch autorisierte Werkstat zugelassen!
Attenzione: È permessa la riparazione solo agli adepti dell'officina autorizzata!
Atención: La reparación solo está permitida a talleres especializados.



○ = These parts are included in the repair kit
○ = Diese Teile sind im Reparatursatz enthalten
○ = Estas piezas están incluidas en el conj. de reparación



The right of amendment is reserved © copyright: WABCO.
No part of this publication may be reproduced without our prior permission.
Sous toute réserve de modifications © copyright: WABCO.
Toute reproduction interdite sans autorisation préalable.
Änderungen bleiben vorbehalten © Copyright: WABCO.
Nachdruck - auch auszugsweise - nur mit unserer Genehmigung.
Con riserva di eventuali modifiche © copyright: WABCO.
Questa pubblicazione non può essere riprodotta, senza la nostra.
Reservado el derecho de modificación © copyright: WABCO.
Ninguna parte de esta publicación puede reproducirse sin el consentimiento previo.

WABCO Vehicle Control Systems
An American Standard Company

826 101 362 3 Edition 10.2004 (D)