


Repair kit ♦ Jeu de réparation ♦ Reparatursatz Corredo di riparazione ♦ Conjunto de reparación

970 051 958 2

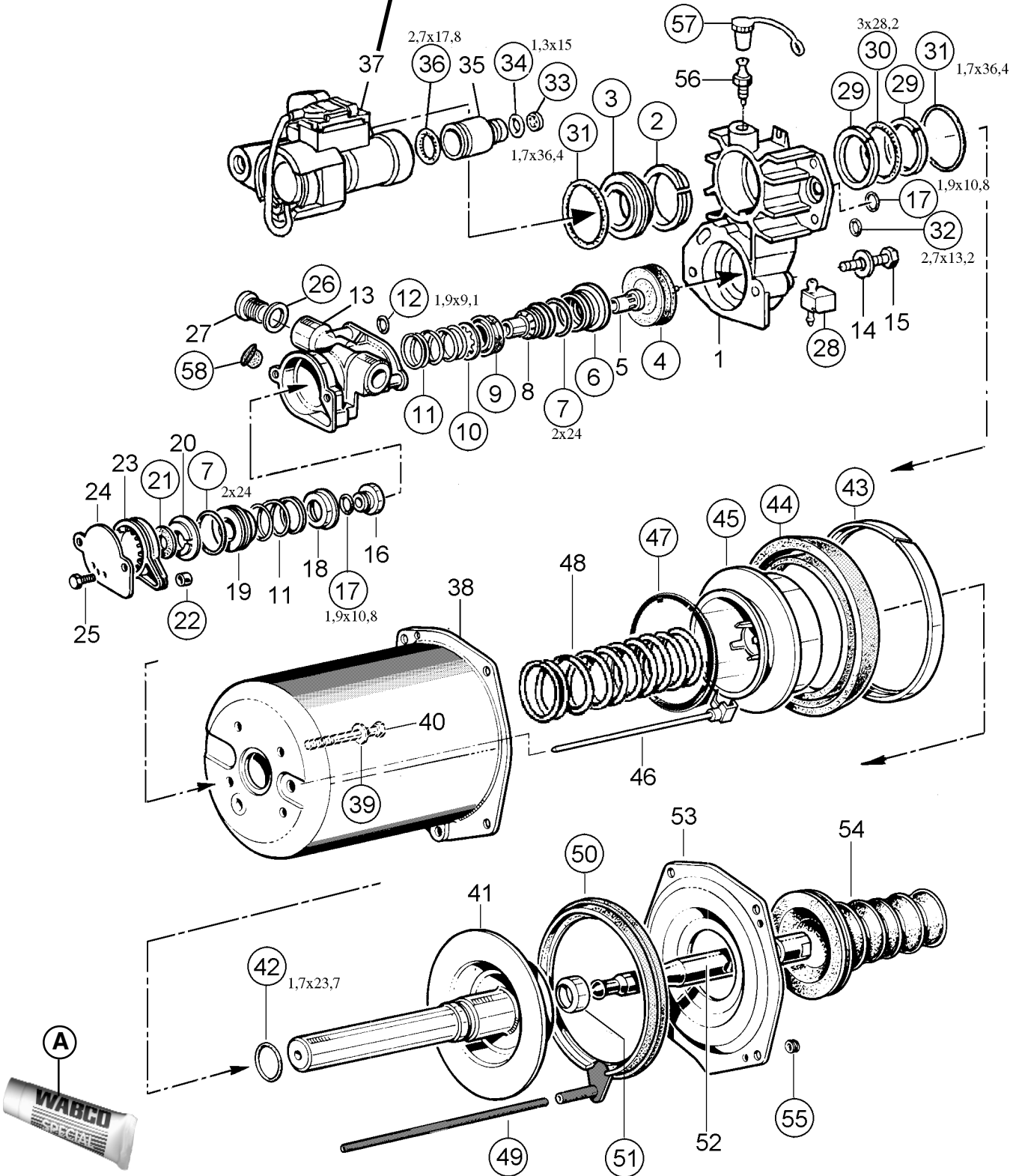
for devices:
pour appareils:
für Geräte:
per apparecchi:
para aparatos:
970 051 219 0

 Le sous-ensemble 37, pré-réglé, ne doit jamais être démonté.
The complete body 37, preadjusted, must not be disassembled.
Die voreingestellte Untergruppe 37 darf auf keinen fall zerlegt werden.
Il particolare 37, preregolato, non deve mai essere smontato.
El cuerpo completo 37, preajustado, no debe ser desmontado

Attention: Repair only by authorized workshop permitted!
Attention: Réparation autorisée par les distributeurs agréés WABCO uniquement!
Achtung: Reparatur nur durch autorisierte Werkstätten zugelassen!
Attenzione: È permessa la riparazione solo agli adepti dell'officina autorizzata!
Atención: La reparación solo está permitida a talleres especializados.

 **WARNING**

These parts are included in the repair kit
Diese Teile sind im Reparatursatz enthalten
Estas piezas están incluidas en el conj. de reparación



The right of amendment is reserved © copyright: WABCO
No part of this publication may be reproduced without our prior permission.
Sous toute réserve de modifications © copyright: WABCO
Toute reproduction interdite sans autorisation préalable.
Änderungen bleiben vorbehalten © Copyright: WABCO
Nachdruck - auch auszugsweise - nur mit unserer Genehmigung.
Con riserva di eventuali modifiche © copyright: WABCO
Questa pubblicazione non può essere riprodotta, senza la nostra.
Reservado el derecho de modificación © copyright: WABCO
Ninguna parte de esta publicación puede reproducirse sin el consentimiento previo.

WABCO Vehicle Control Systems
An American Standard Company

826 101 358 3 (B) Edition 02. 2004