

# Repair kit ♦ Jeu de réparation ♦ Reparatursatz Corredo di riparazione ♦ Conjunto de reparación

970 051 944 2

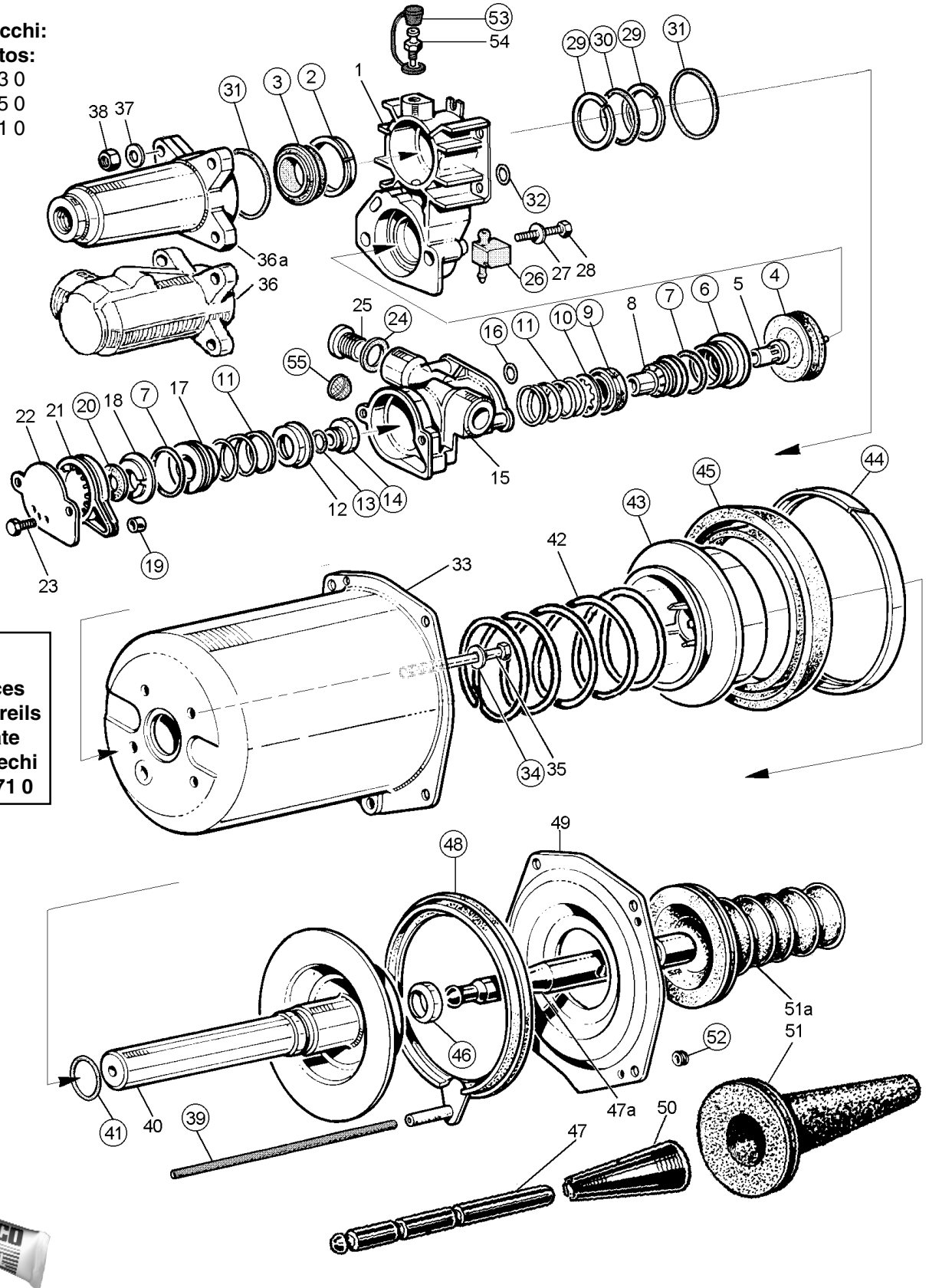
**For devices:**  
**pour appareils:**  
**für Geräte:**  
**per apparecchi:**  
**para aparatos:**  
970 051 163 0  
970 051 165 0  
970 051 171 0

○ = Les pièces sont dans la pochette  
○ = Particolare contenuto nel corredo

Achtung: Reparatur nur durch autorisierte Werkstatt zugelassen!  
Attention: Repair only by authorized workshop permitted!  
Attention: Réparation seulement permise par les ateliers autorisés!  
Attenzione: È permessa la riparazione solo agli adetti dell'officina autorizzata.  
Atención: La reparación solo está permitida a talleres especializados.

**WARNING**

**55**  
**for devices**  
**pour appareils**  
**für Geräte**  
**per apparecchi**  
**970 051171 0**



○ = Diese Teile sind im Reparatursatz enthalten  
○ = These parts are included in the repair kit  
○ = Estas piezas están incluidas en el conj. de reparación

Änderungen bleiben vorbehalten © Copyright: WABCO.  
Nachdruck - auch auszugsweise - nur mit unserer Genehmigung.  
The right of amendment is reserved © copyright: WABCO.  
No part of this publication may be reproduced without our prior permission.  
Sous toute réserve de modifications © copyright: WABCO.  
Toute reproduction interdite sans autorisation préalable.  
Con riserva di eventuali modifiche © copyright: WABCO.  
Questa pubblicazione non può essere riprodotta, senza la nostra.  
Reservado el derecho de modificación © copyright: WABCO.  
Ninguna parte de esta publicación puede reproducirse sin el consentimiento previo.

**WABCO** Vehicle Control Systems  
An American Standard Company

826 101 337 3 Edition 03/2004 ©