

Repair kit ♦ Jeu de réparation ♦ Reparatursatz Corredo di riparazione ♦ Conjunto de reparación

970 051 905 2

○ = Les pièces sont dans la pochette
○ = Particolare contenuto nel corredo

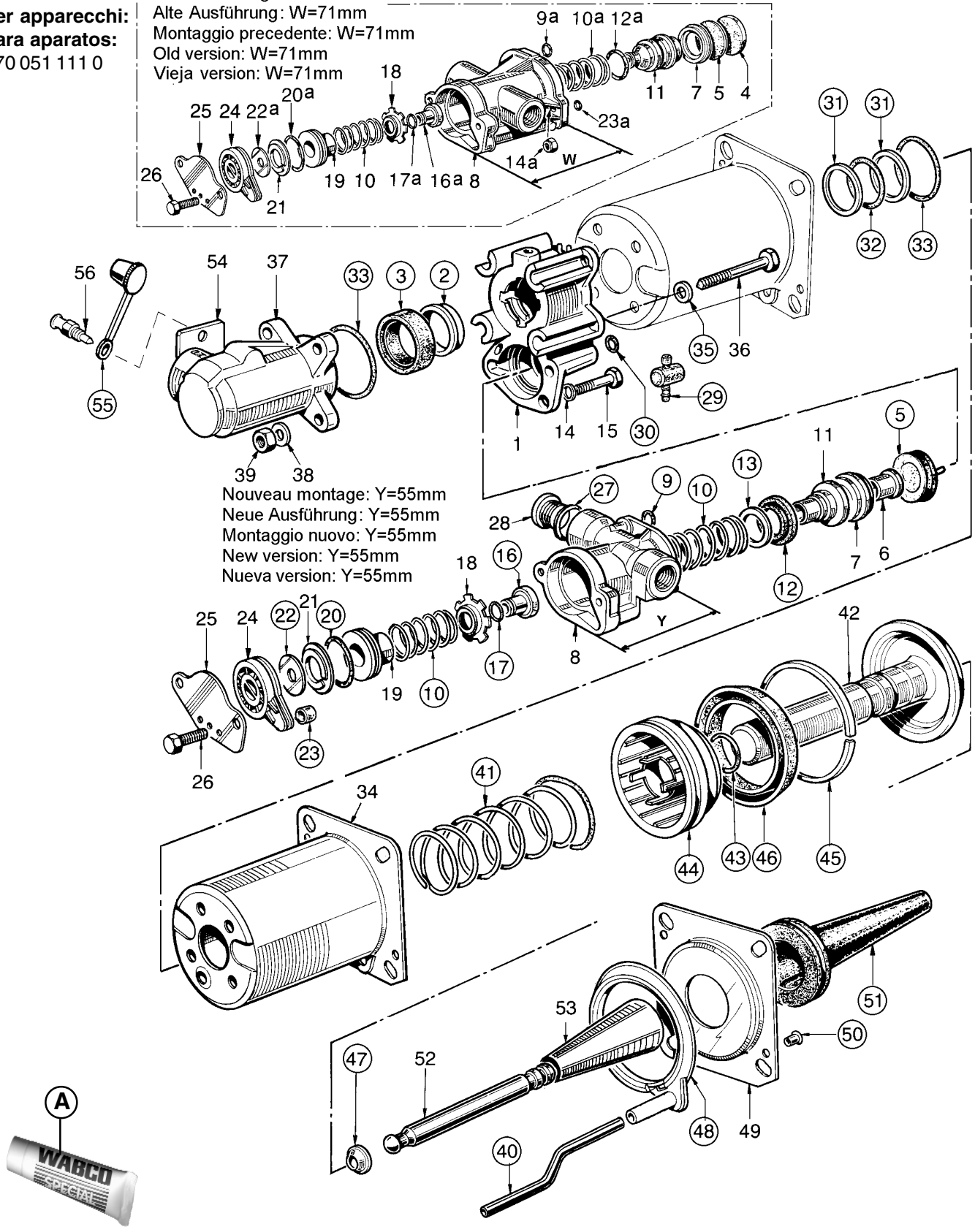
Attention: Repair only by authorized workshop permitted!
Attention: Réparation autorisée par les distributeurs agréés WABCO uniquement!
Achtung: Reparatur nur durch autorisierte Werkstätten zugelassen!
Attenzione: È permessa la riparazione solo agli adepti dell'officina autorizzata!
Atención: La reparación solo está permitida a talleres especializados.

WARNING

○ = These parts are included in the repair kit
○ = Diese Teile sind im Reparatursatz enthalten
○ = Estas piezas están incluidas en el conj. de reparación

for devices:
pour appareils:
für Geräte:
per apparecchi:
para aparatos:
970 051 111 0

Ancien montage: W=71mm
Alte Ausführung: W=71mm
Montaggio precedente: W=71mm
Old version: W=71mm
Vieja version: W=71mm



Nouveau montage: Y=55mm
Neue Ausführung: Y=55mm
Montaggio nuovo: Y=55mm
New version: Y=55mm
Nueva version: Y=55mm

The right of amendment is reserved © copyright: WABCO.
No part of this publication may be reproduced without our prior permission.
Sous toute réserve de modifications © copyright: WABCO.
Toute reproduction interdite sans autorisation préalable.
Änderungen bleiben vorbehalten © Copyright: WABCO.
Nachdruck - auch auszugsweise - nur mit unserer Genehmigung.
Con riserva di eventuali modifiche © copyright: WABCO.
Questa pubblicazione non può essere riprodotta, senza la nostra.
Reservado el derecho de modificación © copyright: WABCO.
Ninguna parte de esta publicación puede reproducirse sin el consentimiento previo.

WABCO Vehicle Control Systems
An American Standard Company

826 101 213 3 (B) Edition 07.2005