

Symbole & Signalwörter ♦ Symbols & Signal Words ♦ Symboles & Significations ♦ Simboli & Segnali ♦ Símbolos & Palabras de aviso

DANGER

- de Unmittelbar drohende Gefährdung:
Schwere Personenschäden oder Tod
- en Risk of danger: Severe personal injury or material loss
- fr Risque de danger: Blessures graves ou de perte de matériel
- it Pericolo imminente: Danno fisico o materiale
- es Riesgo de peligro: Daños severos tanto físicos como de materiales

WARNING

- de Mögliche Gefährdung: Schwere Personenschäden oder Tod
- en Possible dangers: Severe personal injuries or death
- fr Dangers possibles: Blessures graves ou mortelle
- it Possibile pericolo: danno fisico o mortale
- es Posibles peligros: Daños físicos severos o muerte

CAUTION

- de Unmittelbar drohende Gefährdung:
Personen oder Sachschäden
- en Risk of danger: Personal injury or material loss
- fr Risque de danger: Blessures ou de perte de matériel
- it Pericolo imminente: Danno fisico o materiale
- es Riesgo de peligro: Daños físicos o de materiales

- de Element mit angegebenen Drehmoment anziehen.
- en Fasteners must be tightened to a specific torque.
- fr Les fixations doivent être serrées à un couple spécifique.
- it I fissaggi devono essere stretti ad una coppia di serraggio specifica.
- es Los cierres deben apretarse a un par de apriete determinado.

NOTE:

- de Anweisung/Information für eine korrekte Reparatur
- en Instruction/Information for a correct repair
- fr Instruction/Information pour une réparation correcte
- it Istruzioni/Informazioni per una corretta riparazione
- es Instrucciones/Información para una correcta reparación

Sicherheitshinweise ♦ Safety Instructions ♦ Consignes de sécurité ♦ Informazioni di sicurezza Normas de seguridad

WARNING

de

- **Reparaturarbeiten an Geräten eines Fahrzeugsicherheits-Systems darf nur qualifiziertes Personal einer Fachwerkstatt durchführen.**
 - Leisten Sie den Vorgaben und Anweisungen des Fahrzeugherstellers unbedingt Folge.
 - Halten Sie Unfallverhütungsvorschriften des Betriebes sowie nationale Vorschriften ein.
 - Verwenden Sie ausschließlich von WABCO oder vom Fahrzeughersteller freigegebene Ersatzteile.
 - Beginnen Sie die Reparatur erst dann, wenn Sie alle Informationen, die für die Reparatur notwendig sind, gelesen und verstanden haben.
- Zusätzlich benötigte Dokumente: Prüfanweisung, Ersatzteilblatt, Allgemeine Reparatur- und Prüfhinweise (820 001 074 3) zu finden auf www.wabco-auto.com mittels Eingabe der Produktnummer des Gerätes bzw. Druckschriftennummer in INFORM.
- Prüfen Sie jedes reparierte Gerät - gemäß Prüfanweisung - an einer adäquaten Einrichtung auf Funktionstüchtigkeit und Dichtigkeit.

WARNING

en

- **Only qualified personnel of a specialist workshop are authorized to perform repair work on a vehicle's security system.**
- Absolutely follow specifications and instructions of vehicle manufacturer.
- Keep to company's relevant accident prevention regulations and national regulations.
- Use only spare parts released by WABCO or vehicle manufacturer.
- Always start repair work only when you have read and understood all information required for repair. Documents additionally needed: Test Instruction, Spare Parts List, General Repair and Test Hints (820 001 075 3) to be found on www.wabco-auto.com by entering product number of the device or the publication number in INFORM.
- Check each repaired equipment for functional efficiency and tightness on an adequate facility according to the test instruction.

WARNING

fr

- **Uniquement le personnel qualifié d'un atelier agréé WABCO est autorisé à effectuer la réparation sur les systèmes de sécurité d'un véhicule.**
 - Respecter aussi les prescriptions et instructions du constructeur du véhicule.
 - Veillez aux règlements de prévention des accidents indiqués par votre société et aux règlements nationaux.
 - Employez seulement les pièces de rechange WABCO ou du constructeur du véhicule.
 - Commencez toujours le travail de réparation seulement après avoir lu et compris toutes les informations indiquées pour la réparation.
- Documentation complémentaire nécessaire : Instruction d'essai, liste des pièces détachées, instructions de réparation et conseils d'essai 820 001 077 3 en tapant la référence du produit ou le numéro de la publication dans INFORM par internet : www.wabco-auto.com
- Examinez chaque appareil réparé pour s'assurer de l'efficacité fonctionnelle et l'étanchéité selon l'instruction d'essai.

WARNING

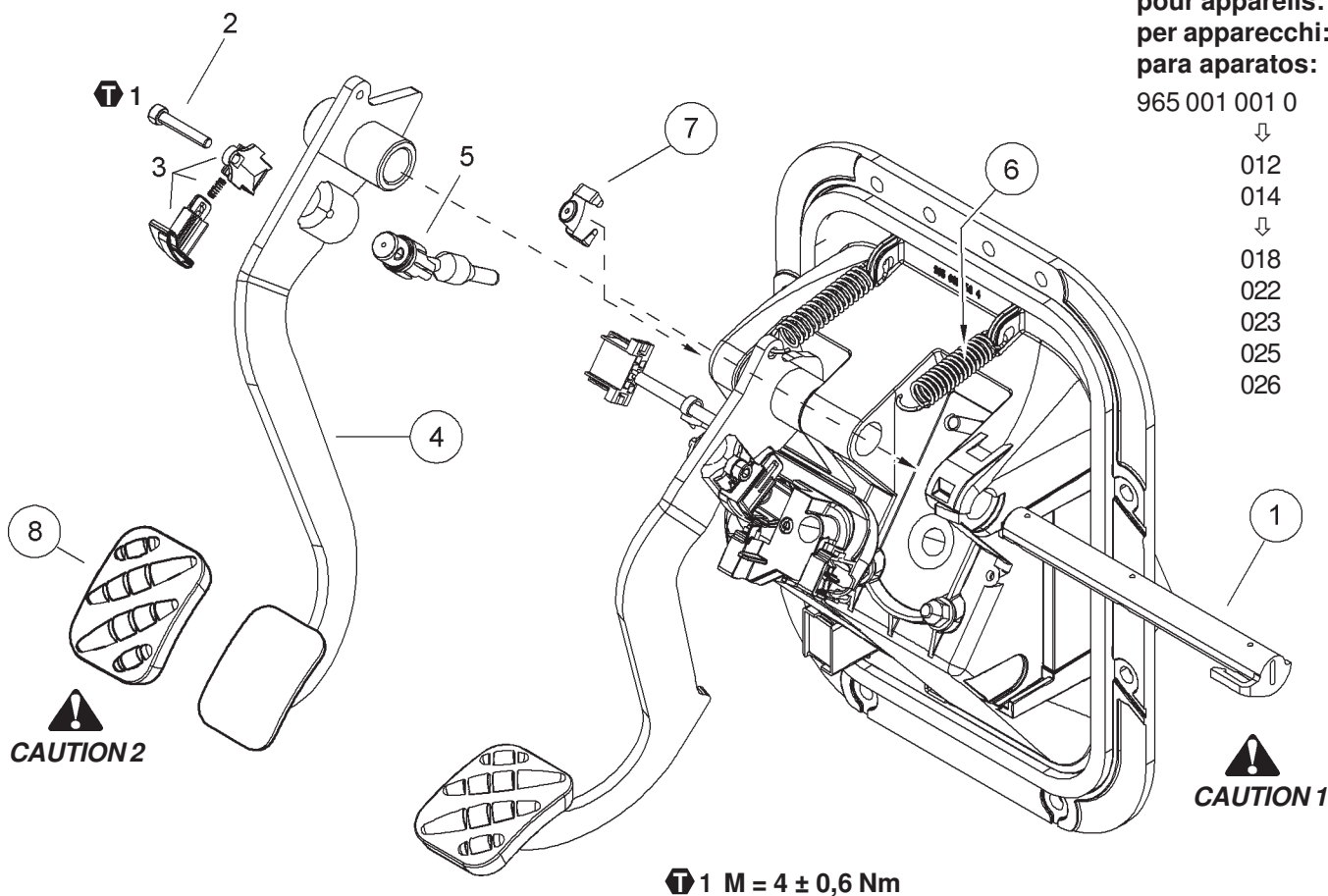
it

- **Soltanto il personale qualificato delle officine specializzate è autorizzato ad effettuare le riparazioni sui sistemi di sicurezza dei veicoli.**
 - E' assolutamente necessario seguire le istruzioni e le specifiche del costruttore del veicolo.
 - Attenersi alle norme nazionali e aziendali in merito alla prevenzione degli infortuni.
 - Usare solo ricambi originali WABCO o del costruttore del veicolo.
 - Effettuare la riparazione solamente dopo aver letto e capito tutte le informazioni richieste per la riparazione.
- Ulteriori informazioni necessarie: istruzioni di collaudo, catalogo dei ricambi, cenni generali sulla riparazione e test 820 001 078 3 possono essere trovati sul sito www.wabco-auto.com alla voce INFORM entrando per codice del dell'apparecchio o per numero della pubblicazione.
- Controllare la funzionalità e l'efficienza di ogni apparecchiatura riparata secondo le istruzioni riportate nel manuale di collaudo.

WARNING

es

- **Sólo el personal cualificado de un taller especializado está autorizado para realizar las tareas en sistemas de seguridad de vehículos.**
- Atenerse exactamente a las indicaciones e instrucciones del fabricante del vehículo.
- Siga las regulaciones y normas acerca de prevención de riesgos laborales de su empresa y de su país.
- Utilice piezas de repuesto suministradas por WABCO o el fabricante del vehículo.
- Comience la reparación sólo cuando haya leído y comprendido las instrucciones de reparación. Documentos adicionales necesarios: Instrucciones de comprobación, listas de despiece, consejos generales de comprobación y reparación (820 001 076 3), los cuales pueden encontrarse en www.wabco-auto.com, introduciendo la referencia del aparato o la referencia de la publicación en la aplicación INFORM.
- Compruebe la eficacia de funcionamiento y de ajuste de cada equipo reparado en unas instalaciones adecuadas según las instrucciones de comprobación.



für Geräte:
 for devices:
 pour appareils:
 per apparecchi:
 para aparatos:

965 001 001 0
 ↓
 012
 014
 ↓
 018
 022
 023
 025
 026

○ = Les pièces sont dans la pochette
 ○ = Particolare contenuto nel corredo

○ = Diese Teile sind im Reparatursatz enthalten
 ○ = These parts are included in the repair kit
 ○ = Estas piezas están incluidas en el conj. de reparación

CAUTION 2

CAUTION 1

T1 M = 4 ± 0,6 Nm

CAUTION 1

de Welle Pos. 1 nicht mit einem Werkzeug (Hammer usw.) einschlagen.
 en Don't use a tool for the assembly of the pin ref. no. 1 (hammer etc.).
 fr Montage de l'axe 1 avec un outil (marteau, maillet ...) interdit.
 it Non utilizzare nessun strumento per il montaggio dell'asse rif .N° 1(martello,etc..)
 es No utilice herramienta alguna para el montaje del pasador ref. 1 (martillo, etc.)



CAUTION 2

de Achten Sie auf den richtigen Sitz des Pedalüberzuges. Stellen Sie sicher, dass der Pedalüberzug ringsherum über die Pedalplatte gezogen ist.
 en Check after assembly that the pad flanges are in right position under the pedal.
 fr Vérifier après montage que les rebords du patin sont bien positionnés sous la pédale.
 it Dopo l'assemblaggio controllare che il bordo della copertura sia calzato correttamente sotto il profilo del pedale.
 es Compruebe después del montaje que los bordes del protector de goma encajen correctamente debajo del pedal.

NOTE 1

de Fetten Sie die Dicht- und Gleitflächen mit **RHF 1** (830 502 076 4) ein.
 en Sealing and sliding surfaces have to be lubricated with **RHF 1** (830 502 076 4)
 fr Les surfaces d'étanchéité et de frottement doivent être graissées avec **RHF 1** (830 502 076 4)
 it Superfici (di tenuta e di scorrimento) utilizzare il lubrificante **RHF 1** (830 502 076 4)
 es Las juntas y las superficies deslizantes deben lubricarse con **RHF 1** (830 502 076 4)

de Demontage

Bewegen Sie die Klammer (7) nach oben und schieben Sie die Achse (1) vollständig heraus.
Lösen Sie die Schraube (2) und entnehmen Sie die Nockenhalterung (3) bei Beachtung der Unterbaugruppe (innere Federn). Legen Sie das Bremspedal (4) + (8) und die Rückstellfeder (6) zur Seite.
Entfernen Sie die Klammer (7).

Montage

Montieren Sie die neue Rückstellfeder (6) auf dem Bremspedal (4).
Setzen Sie die Klammer (7) auf die Kupplungsseite des Gehäuses.
Die gefettete Pedalachse (1) mit der Hand einschieben bis die Arretierung einrastet. Sicherem Sitz der Achse prüfen. Das Bremspedal (4) auf die Kugelklammer (5) setzen.
Montieren Sie die Nockenhalterung (3) und befestigen Sie diese mit einem Drehmoment $4 \pm 0,6$ Nm der Schraube (2) am Bremspedal (4). Setzen das Pedalgummi (8) auf das Bremspedal (4).

Hinweis

Es ist unbedingt erforderlich, dass die Klammer (7) am Gehäuse montiert wird, bevor die Achse eingebaut wird. Der Zapfen der Pedalachse muss durch die Klammer geführt werden, um den korrekten Einbau zu gewährleisten.

en Disassembly

Move the fastener upwards and push the axle (1) out completely
Unscrew the screw (2) and take off the cam support (3) in paying attention to the sub assembly (spring inside)
Set the brake pedal (4+8) and return spring (6) off to the side.
Remove the clamp (7)

Assembly

Place the new return spring (6) on the brake pedal (4).
Put the clamp (7) on the clutch side from housing.
Push in the greased pedal axle (1) manually only until fastener locks. Check axle for secure seat. Put the brake pedal (4) on the ball clip (5).
Put in place the cam support (3) and fix it on the brake pedal (4) with the screw (2) at a torque of $4 \pm 0,6$ N.m.
Place the pedal pad (5) on the brake pedal (4)

Hint

It is essential that the clip (7) is mounted on the housing before the axle is installed.
The groove of the pedal axle must go through the clamp which guarantees its correct installation.

fr Démontage

Déplacer le clip vers le haut et repousser l'axe (1) pour le faire sortir.
Retirer la vis (2) et poser le support de came (3) en faisant attention aux pièces du sous assemblage (ressort intérieur). Mettre la pédale de frein (4+8) et le ressort (6) de coté.
Retirer le clip (7)

Montage

Attacher le ressort de rappel (6) sur la pédale de frein (4).
Mettre manuellement l'axe graissé de la pédale (1) en vérifiant son encliquetage. Replacer la pédale de frein (4) sur la rotule (5). Mettre en place le support de came (3).
Visser la vis (2) dans la pédale (4) au couple de $4 \pm 0,6$ N.m.
Placez le patin de la pédale (8) sur la pédale de frein (4)

Note

Le clip (7) doit être impérativement assemblé sur la platine avant montage de l'axe.
Le téton de l'axe de la pédale qui traverse le clip (7) garantit le bon montage de celui-ci.

○ = Les pièces sont dans la pochette
○ = Particolare contenuto nel corredo

○ = Diese Teile sind im Reparatursatz enthalten
○ = These parts are included in the repair kit
○ = Estas piezas están incluidas en el conj. de reparación

Reparaturatz ♦ Repair kit ♦ Jeu de réparation Corredo di riparazione ♦ Conjunto de reparación

it Smontaggio

Spostare la graffa (7) verso l'alto e far scorrere via completamente l'asse (1).
Allentare le viti (2) e rimuovere il supporto camma (3) facendo attenzione al gruppo inferiore (molle interne).
Mettere il pedale del freno (4) + (8) e la molla di ritorno (6) di lato.
Rimuovere la graffa (7).

Montaggio

Montare la molla di ritorno nuova (6) sul pedale del freno (4).
Posizionare la graffa (7) sul lato della frizione nell'alloggiamento.
Inserire l'asse del pedale ingrassato (1) manualmente facendolo scattare in posizione di blocco. Verificare che la sede degli assi sia sicura. Mettere il pedale del freno (4) sulla graffa (5).
Montare il supporto camma (3) e fissarlo con una coppia di serraggio $4 \pm 0,6$ Nm con la vite (2) al pedale del freno (4). Mettere il rivestimento del pedale (8) sul pedale del freno (4).

Nota

È necessario che la graffa (7) venga montata nell'alloggiamento prima dell'asse.
Il perno dell'asse del pedale deve essere guidato dalla graffa per consentirne il montaggio corretto.

ES Desmontaje

Mueva la abrazadera (7) hacia arriba y extraiga el eje (1) completamente.
Suelte el tornillo (2) y retire el soporte de la leva (3) teniendo en cuenta el submódulo (muelle interno).
Ponga a un lado el pedal de freno (4) + (8) y el muelle de retorno (6).
Extraiga la abrazadera (7).

Montaje

Monte el muelle de retorno nuevo (6) en el pedal de freno (4).
Coloque la abrazadera (7) en el lado del embrague de la carcasa.
Introducir manualmente el eje engrasado del pedal (1) hasta que enclave. Compruebe que el eje asienta correctamente. Coloque el pedal de freno (4) sobre la abrazadera esférica (5).
Monte el soporte de la leva (3) y fíjela con un par de apriete $4 \pm 0,6$ Nm del tornillo (2) en el pedal de freno (4).
Coloque la goma del pedal (8) en el pedal de freno (4).

Nota

Es absolutamente necesario montar la abrazadera (7) en la carcasa antes de montar el eje.
El pivote del eje del pedal debe pasar por la abrazadera para garantizar que el montaje es correcto.

pt Desmontagem

Mova o grampo (7) para cima e desloque o eixo (1) totalmente para fora.
Solte o parafuso (2) e remova o suporte de came (3) tendo em atenção o sub-grupo construtivo (molares internas).
Ponha o pedal de embraiagem (4) + (8) e a mola de reposição (6) à parte.
Retira o grampo (7).

Montagem

Monte a nova mola de reposição (6) no pedal de embraiagem (4).
Coloque o grampo (7) na caixa, do lado da embraiagem.
Empurra à mão o eixo lubrificado do pedal (1) até o bloqueio engrenar. Verifique a colocação segura do eixo.
Ponha o pedal de embraiagem (4) no grampo esférico (5).
Monte o suporte de came (3) e fixe-o por meio do parafuso (2) no pedal de embraiagem (4) com um binário de aperto $4 \pm 0,6$ Nm.
Coloque a borracha do pedal (8) no pedal de embraiagem (4).

Nota

É absolutamente necessário que monte o grampo (7) na caixa antes de montar o eixo.
A perna do eixo do pedal deve passar pelo grampo para garantir a montagem correcta.

○ = Les pièces sont dans la pochette
○ = Particolare contenuto nel corredo

○ = Diese Teile sind im Reparaturatz enthalten
○ = These parts are included in the repair kit
○ = Estas piezas están incluidas en el conj. de reparación