

○ = Les pièces sont dans la pochette  
○ = Particolare contenuto nel corredo

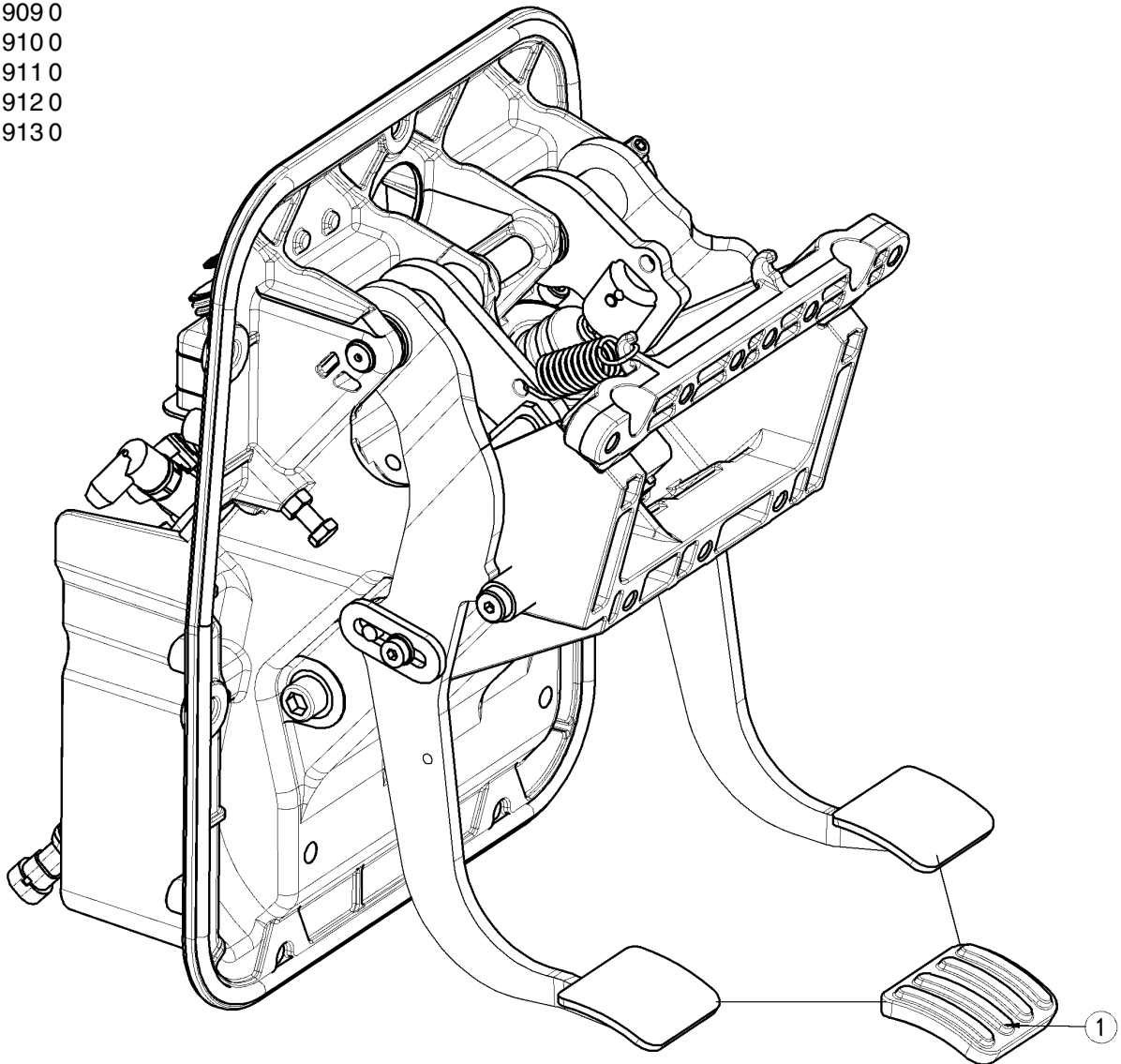
for devices:  
pour appareils:  
für Geräte:  
per apparecchi:  
para aparatos:  
965 001 906 0  
965 001 907 0  
965 001 908 0  
965 001 909 0  
965 001 910 0  
965 001 911 0  
965 001 912 0  
965 001 913 0

Attention: Repair only by authorized workshop permitted!  
Attention: Réparation autorisée par les distributeurs agréés WABCO uniquement!  
Achtung: Reparatur nur durch autorisierte Werkstat zugelassen!  
Attenzione: È permessa la riparazione solo agli adepti dell'officina autorizzata!  
Atención: La reparación solo está permitida a talleres especializados.



**WARNING**

○ = These parts are included in the repair kit  
○ = Diese Teile sind im Reparatursatz enthalten  
○ = Estas piezas están incluidas en el conj. de reparación



- Check after assembly that the pad flanges are in right position under the pedal.
- Vérifier après montage que les rebords du patin sont bien positionnés sous la pédale.
- Achten Sie auf den richtigen Sitz des Pedalüberzugs. Stellen Sie sicher, dass der Pedalüberzug ringsherum über die Pedalplatte gezogen ist.
- Dopo l'assemblaggio controllare che il bordo della copertura sia calzato correttamente sotto il profilo del pedale.
- Compruebe después del montaje que los bordes del protector de goma encajen correctamente debajo del pedal.

The right of amendment is reserved © copyright: WABCO  
No part of this publication may be reproduced without our prior permission.  
Sous toute réserve de modifications © copyright: WABCO  
Toute reproduction interdite sans autorisation préalable.  
Änderungen bleiben vorbehalten © Copyright: WABCO  
Nachdruck - auch auszugsweise - nur mit unserer Genehmigung.  
Con riserva di eventuali modifiche © copyright: WABCO  
Questa pubblicazione non può essere riprodotta, senza la nostra.  
Reservado el derecho de modificación © copyright: WABCO  
Ninguna parte de esta publicación puede reproducirse sin el consentimiento previo.

**WABCO** Vehicle Control Systems  
An American Standard Company