

Repair kit ♦ Jeu de réparation ♦ Reparatursatz Corredo di riparazione ♦ Conjunto de reparación

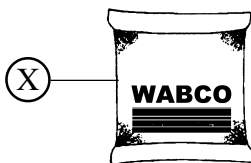
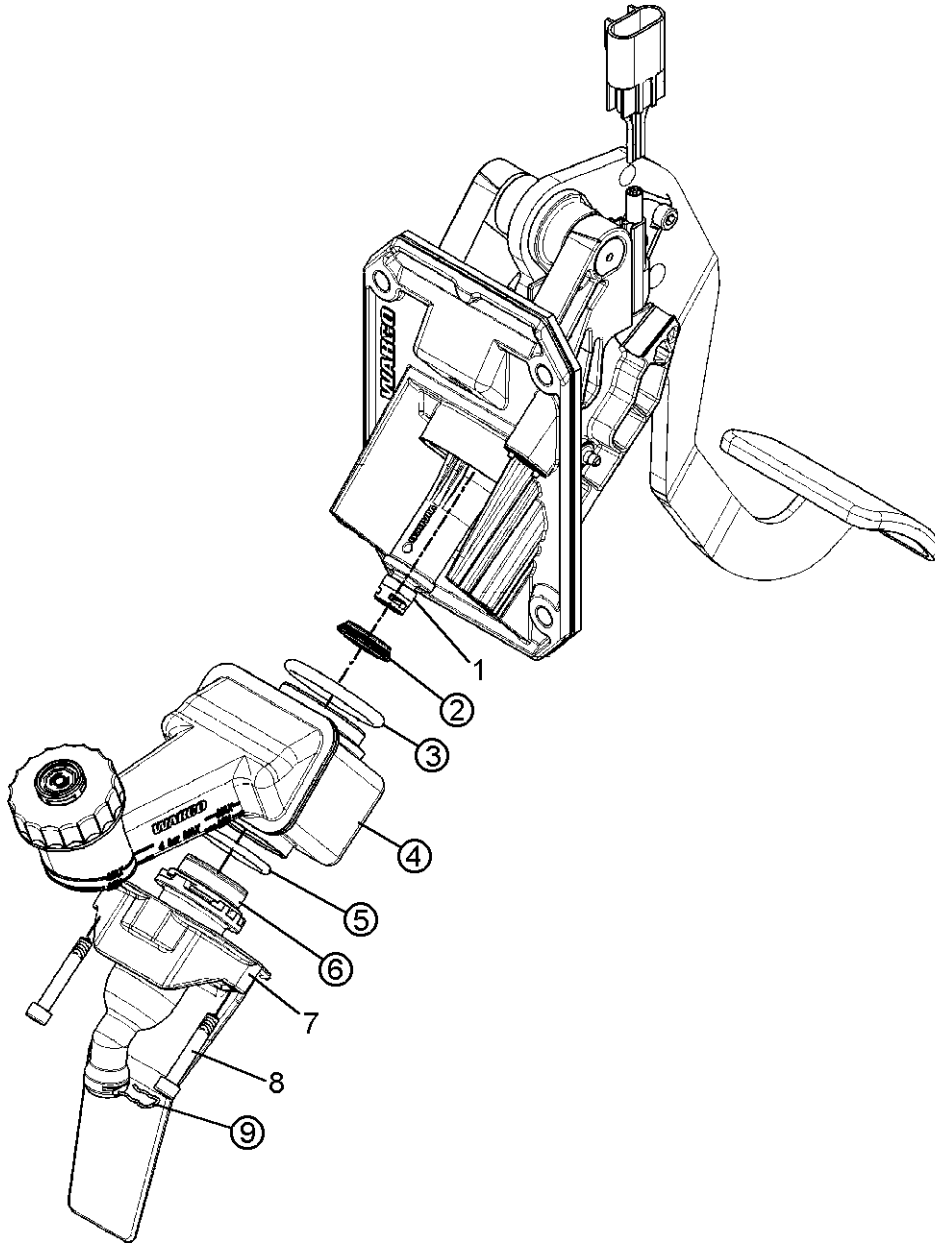
965 001 900 2

für Geräte:
for devices:
pour appareils:
per apparecchi:
para aparatos:
965 001 103 0
965 001 104 0
965 001 106 0
965 001 108 0

Attention: Repair only by authorized workshop permitted!
Attention: Réparation autorisée par les distributeurs agréés WABCO uniquement!
Achtung: Reparatur nur durch autorisierte Werkstattd zugelassen!
Attenzione: È permessa la riparazione solo agli adetti dell'officina autorizzata!
Atención: La reparación solo está permitida a talleres especializados.



These parts are included in the repair kit
Diese Teile sind im Reparatursatz enthalten
Estas piezas están incluidas en el conj. de reparación



Sealing and sliding surfaces have to be lubricated
Les surfaces d'étanchéité et de frottement doivent être graissées
Dicht- und Gleitflächen einfetten
Superfici (di tenuta e di scorrimento) utilizzare il lubrificante
Las juntas y superficies deslizantes deben lubricarse con grasa

The right of amendment is reserved © copyright: WABCO.
No part of this publication may be reproduced without our prior permission.
Sous toute réserve de modifications © copyright: WABCO.
Toute reproduction interdite sans autorisation préalable.
Änderungen bleiben vorbehalten © Copyright: WABCO.
Nachdruck - auch auszugsweise - nur mit unserer Genehmigung.
Con riserva di eventuali modifiche © copyright: WABCO.
Questa pubblicazione non può essere riprodotta, senza la nostra.
Reservado el derecho de modificación © copyright: WABCO.
Ninguna parte de esta publicación puede reproducirse sin el consentimiento previo.

WABCO Vehicle Control Systems
An American Standard Company

826 101 393 3 (A) Edition 05.2003