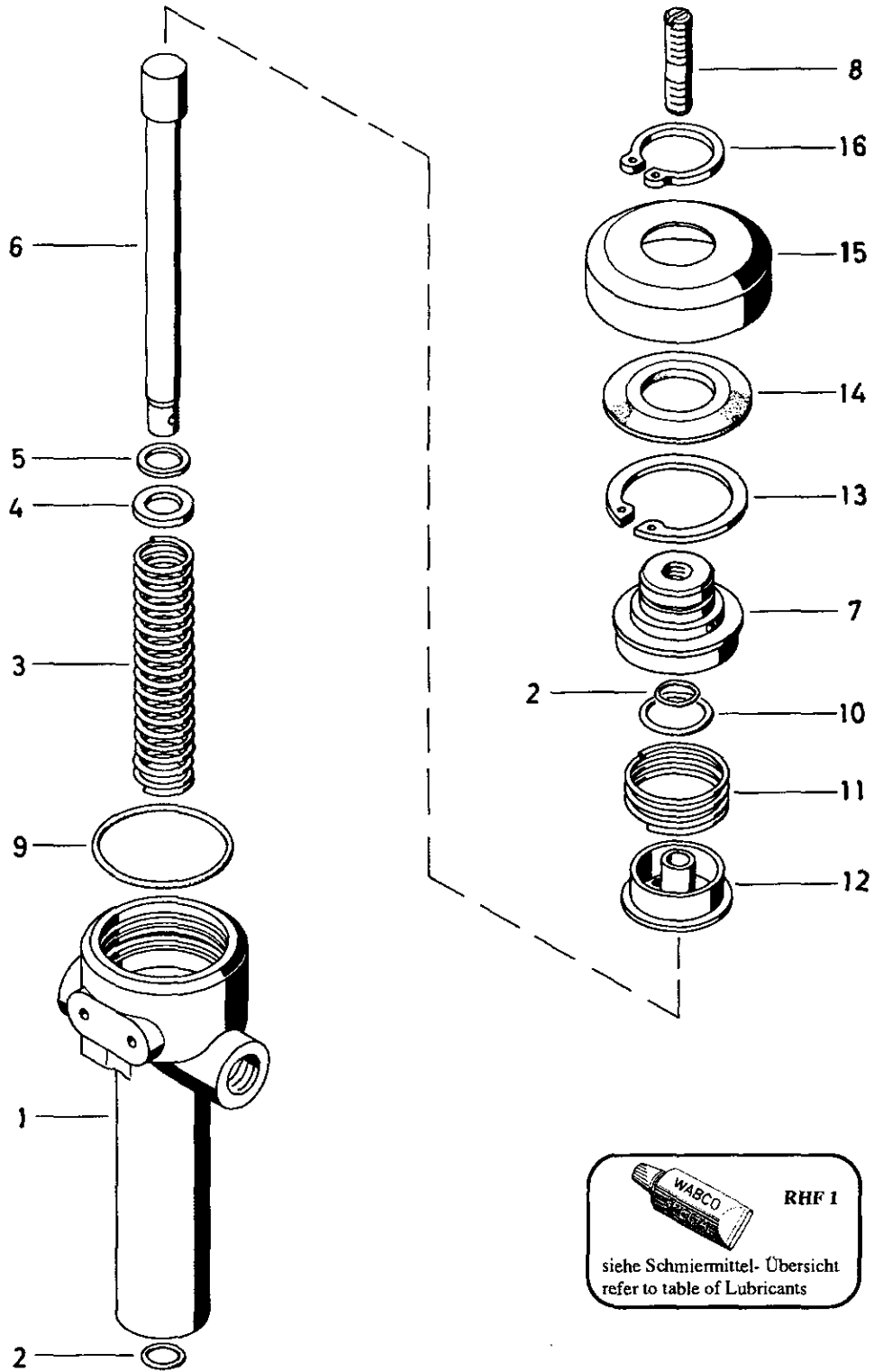


Sperrventil

Shut-off valve

964 001



Sperrventil

Shut-off valve

964 001

a Zu verwenden nach Bedarf.
a to be used as required as occasion demands.
(...) Teil nicht gezeichnet.
(...) Part not shown.

*** Teil ist nicht im Rep.-Satz enthalten.
Es ist gesondert zu bestellen.
*** This part is not included in the repair kit
and is to be ordered separately.

* Bei Reparaturen sollten diese Teile ersetzt werden.
* At repairs these parts should be replaced.
** Hierzu siehe Ersatzteilblatt unter dieser Gerätenummer.
** See spare parts list with this part number.

Benennung name of part	Position ref. no.	Bestellnummer part number	für alle Abwändlgn. for all variations	Stückzahl je Abwändlung quantity per variation						Reparaturatz repair kit
SPERRVENTIL		964 001 ... 0		002						
Reparaturatz		964 001 000 2		x						000
Gehäuse	1	-		1						
O-Ring 8,9 x 1,9	2*	897 086 670 4		2						2
Druckfeder	3	-		1						
Scheibe	4	-		1						
Scheibe	5	-		1						
Ventilstößel	6	-		1						
Deckel	7	-		1						
Stiftschraube	8	-		1						
O-Ring 35,0 x 1,5	9*	897 071 220 4		1						1
O-Ring 16,0 x 2,0	10*	897 083 280 4		1						1
Druckfeder	11	-		1						1
Ventil	12*	964 001 500 2		1						1
Sicherungsring 36 x 1,5 V	13	-		1						1
Ventil	14*	899 505 090 4		1						1
Kappe	15	-		1						
Sicherungsring 20 x 1,2 DIN 471	16*	-		1						1

Änderungen bleiben vorbehalten
The right of amendment is reserved

D14

WABCO

964 001 930 3

Ausgabe 09.82