
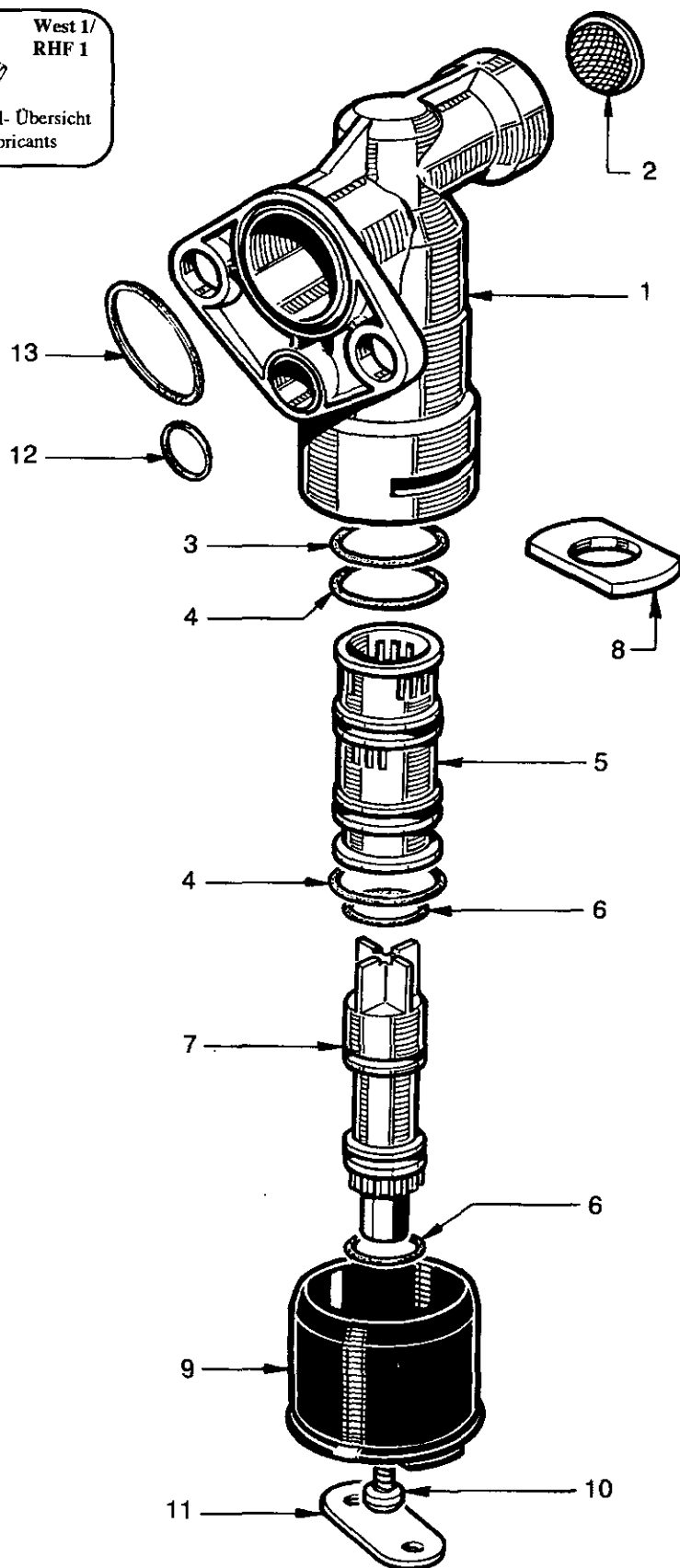


# Anhänger-Löseventil

Trailer release valve

963 001

 West 1/  
RHF 1  
siehe Schmiermittel- Übersicht  
refer to table of Lubricants



**B 13**

**WABCO**

963 001 911 3 Ausgabe 08.87

# Anhänger-Löseventil

Trailer release valve

963 001

\* Bei Reparaturen sollten diese Teile ersetzt werden.  
 \* At repairs these parts should be replaced.  
 \* Hierzu siehe Ersatzteilblatt unter dieser Geräteummer.  
 \* See spare parts list with this part number.  
 ... Teil ist nicht im Rep.-Satz enthalten.  
 ... Es ist gesondert zu bestellen.  
 ... This part is not included in the repair kit  
 and is to be ordered separately.  
 a Zu verwenden nach Bedarf.  
 a to be used as required as occasion demands.  
 (...) Teil nicht gezeichnet.  
 (...) Part not shown.

Benennung name of part	Position ref. no.	Bestellnummer part number	für alle Abwandlgn. for all variations	Stückzahl je Abwandlung quantity per variation						Reparaturatz repair kit
				<del>012</del>	013					
ANHÄNGER-LÖSEVENTIL		963 001 ... 0		<del>x</del>	x					
Reparaturatz		963 006 000 2		x	x					000
Gehäuse	1	-		1						
Gehäuse	1	-			1					
Sieb	2	-		1						1
Sieb	2	899 360 141 4			1					
O-Ring 15,55x2,62	3	897 086 200 4	1							
O-Ring 18,72x2,62	4	897 086 150 4	2							
Hülse	5	-	1							
O-Ring 10,5x2,7	6*	-	2							2
Kolben	7	-	1							1
Halteblech	8	-	1							
Kappe	9	-	1							1
Schraube	10	-	1							1
Typenschild	11	-	1							1
O-Ring 8,9x1,9	12*	897 086 670 4	1							1
O-Ring 24,0x2,0	13*	897 786 680 4	1							1

Änderungen bleiben vorbehalten  
The right of amendment is reserved

B14

**WABCO**

963 001 911 3

Ausgabe 08.87