


Anhänger-Löseventil

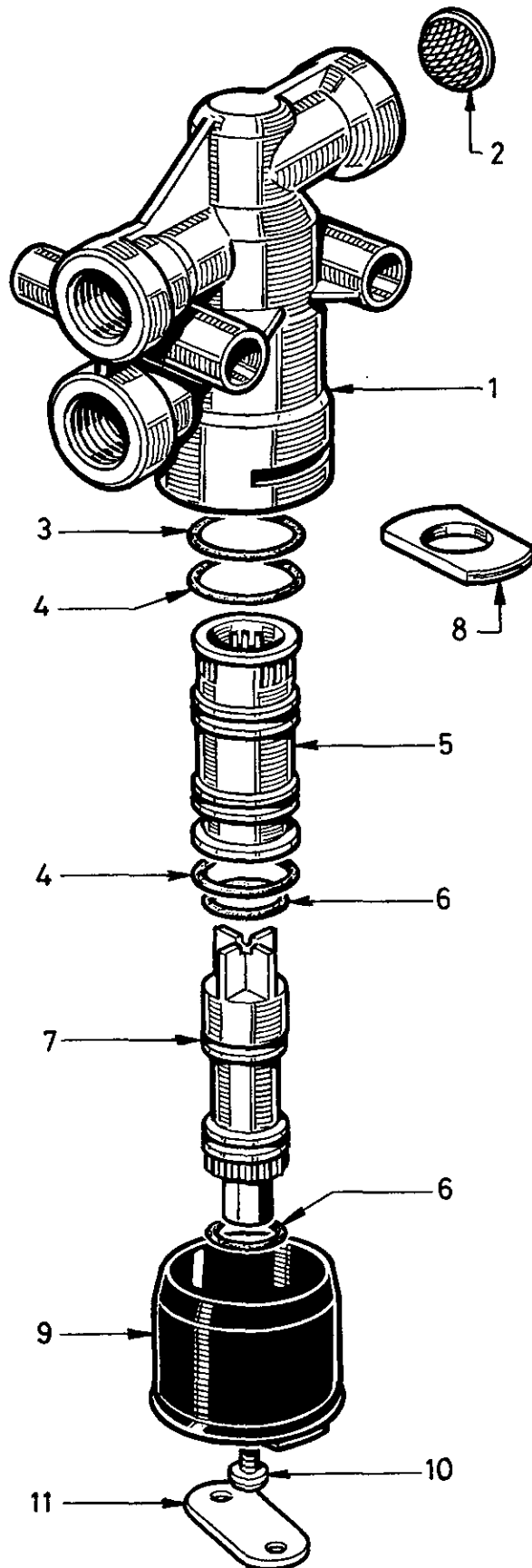
Trailer release valve

963 006

West 1/
RHF 1



siehe Schmiermittel- Übersicht
refer to table of Lubricants



C 13

WABCO

963 006 910 3

Ausgabe 02.90

Anhänger-Löseventil

963 006

Trailer release valve

a Zu verwenden nach Bedarf.
a to be used as required as occasion demands.
(...) Teil nicht gezeichnet.
(...) Part not shown.

... Teil ist nicht im Rep.-Satz enthalten.
Es ist gesondert zu bestellen.
... This part is not included in the repair kit
and is to be ordered separately.

• Bei Reparaturen sollten diese Teile ersetzt werden.
• At repairs these parts should be replaced.
• Hierzu siehe Ersatzteilblatt unter dieser Geräteummer.
• See spare parts list with this part number.

Benennung name of part	Position ref. no.	Bestellnummer part number	für alle Abwandlgn. for all variations	Stückzahl je Abwandlung quantity per variation					Reparatursatz repair kit
				001					
ANHÄNGER-LÖSEVENTIL		963 006 ... 0		001					
Reparatursatz		963 006 000 2		x					000
Gehäuse	1	-		1					
Sieb	2*	899 360 260 4		1					1
O-Ring 15,55 x 2,62	3	897 086 200 4		1					
O-Ring 18,72 x 2,62	4	897 086 150 4		2					
Hülse	5	-		1					
O-Ring 10,5 x 2,7	6*	-		2					2
Kolben	7	-		1					1
Halteblech	8	-		1					
Kappe	9	-		1					1
Schraube	10	-		1					1
Typenschild	11	-		1					1

Änderungen bleiben vorbehalten
The right of amendment is reserved

C14

WABCO

963 006 910 3 Ausgabe 02.90