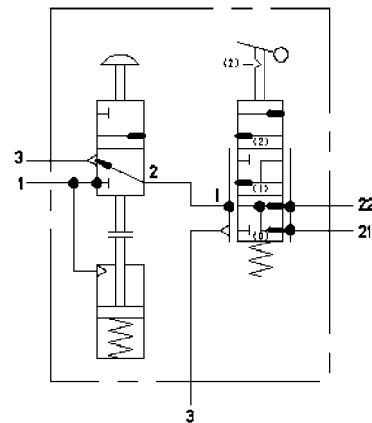
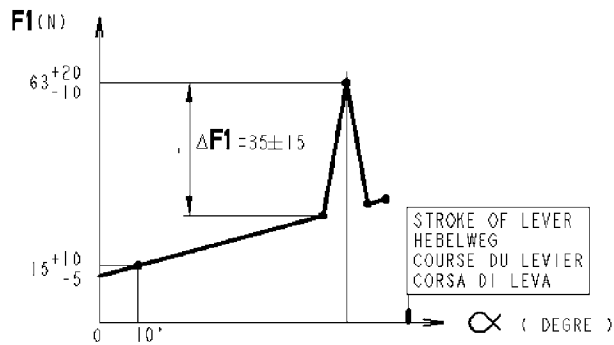


Test Instruction Hand Brake Valve 961 724 205 0

FORCE OUTPUT
 KRAFT
 EFFORT DE COMMANDE **F2 = 80 N MAX (8.5 bar)**
 SFORZO DI COMANDO

CHANGE-OVER AT PRESSURE DROP BELOW $4.0_{-0.6}^0$ bar ②
 LINE "1" CLOSED LINE "2" EXHAUSTED
 UMSHALTUNG BEI ABFALL DES DRUCKES UNTER $4.0_{-0.6}^0$ bar
 LEITUNG "1" GESCHLOSSEN, LEITUNG "2" ENTLUEFIET
 CHANGEMENT A UNE CHUTE DE PRESSION AU DESSOUS DE $4.0_{-0.6}^0$ bar
 CONDUITE "1" FERMEE, CONDUITE "2" ECHAPPEMENT
 CAMBIAMENTO ALLA CADUTA DI PRESSIONE SOTTO DI $4.0_{-0.6}^0$ bar
 CONDOTTA "1" CHIUSA, CONDOTTA "2" SCARICO

IF THE RESERVOIR PRESSURE IS HIGHER THAN 4 bar OPERATING CONDITION
 MAY BE RESTORED BY PUSHING THE KNOB
 BETRIEBSBEREITSCHAFT KANN DURCH DRUECKEN DES KNOPFES
 WIEDERHERGESTELLT WERDEN WENN DER BEHAELTERDRUCK GROESSER ALS 4 bar IST
 SI LA PRESSION DANS LE RESERVOIR EST SUPERIEURE A 4 bar L'ETAT DE SERVICE
 PEUT ETRE RETABLI EN POUSSANT LE BOUTON
 SE LA PRESSION NEL SERBATOIO E SUPERIORE A 4 bar LA CONDIZIONE DI
 FUNZIONAMENTO PUO ESSERE RIPRISTINATA PULSANDO IL BOTTONE



THE LOCKING DEVICE MUST AUTOMATICLY AND SAFETY
 LOCK THE HANDLE IN THE PARKING POSITION
 LA BUTEE DOIT YERROUILLER AUTOMATIQUEMENT
 ET DE FACON SECURISEE LA POIGNEE EN POSITION PARKING

DELIVERY PRESSURE
 AUGESTFUERTER DRUCK
 PRESSION D'UTILISATION
 PRESSIONE D'UTILIZZAZIONE **PI=8.5 bar**

