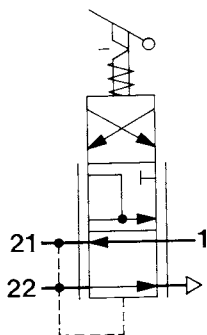
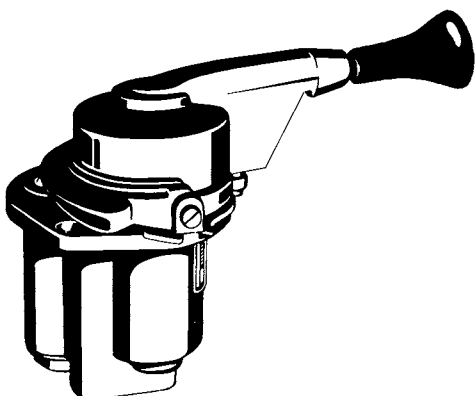


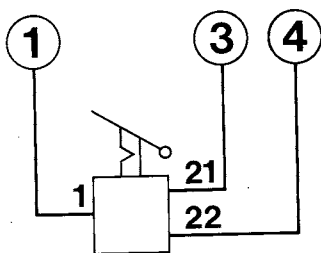
Prüfanweisung

für die Abwandlungen 004, 005 und 014



Vorratsdruck: max. 8,0 bar

Prüfstandanschlüsse



Grundstellung der Absperrhähne im Prüfstand

Hahn	A	B	C	D	E	F	L	V	2	3	4	6	7	11	12	21	22
auf	•															•	
zu		•	•	•	•	•	•	•	•	•	•	•	•	•		•	•

Erforderliches Sonderwerkzeug

Spannwinkel	899 709 035 2
Prüfvorrichtung	899 709 051 2
Rohrstück mit Muttern und Doppelstutzen	899 709 050 2

Prüfablauf

1. Vorbereitung

Gerät nach Schema anschließen.
Alle Anschlußelemente sind im Normalzubehör des Bremsgeräteprüfstandes enthalten.

2. Dichtigkeit

Anschluß 1 (Manometer 1) mit 8 bar belüften.
Gerät einschließlich Entlüftung abseifen. Es darf keine Undichtigkeit feststellbar sein.

Handbremsventil durch Betätigen des Handhebels mehrmals ent- und belüften. Druckabfall und Druckanstieg muß in Stufen von 0,3 bar zügig erfolgen. Der Handhebel muß vom Anschlag selbsttätig zurücklaufen. Gerät abseifen. Es darf keine Undichtigkeit feststellbar sein.

3. Funktion

Handhebel $10^\circ - 2^\circ$ in Richtung Anschlag bewegen. Der Druck an den Anschlüssen 21 und 22 muß auf max. 6 bar abfallen (siehe Manometer 3 und 4). Die Entlüftung muß dicht sein.

Handhebel bis zum Anschlag $41^\circ \pm 7^\circ$ bewegen. Die Manometer 3 und 4 müssen 0 bar anzeigen. Handhebel vom Anschlag in die Raststellung bewegen, an den Manometern 3 und 4 weiterhin 0 bar. Eventuell verbleibender Restdruck muß durch Einsetzen der Scheiben 895 100 971 4 oder 895 105 870 4 zwischen Druckfeder 896 046 090 4 und Federteller 895 362 030 4 abgebaut werden.

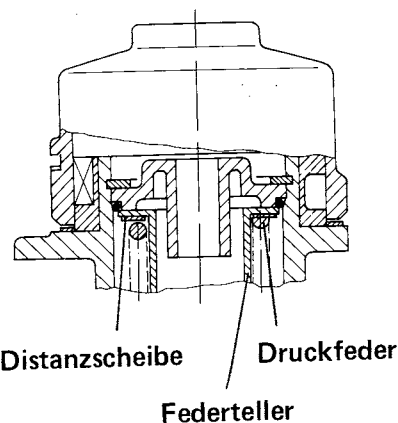


Abb. 1

Handhebel in die Kontrollstellung ziehen. Manometer 4 muß 8 bar anzeigen. Die Entlüftung muß dicht sein.

Handhebel in die Fahrtstellung zurückbewegen. Gerät auf 0 bar entlüften.

WABCO