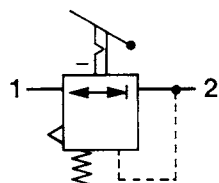
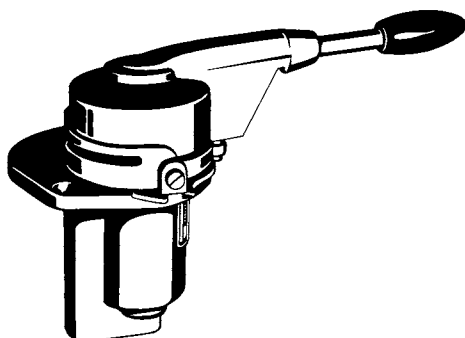


Prüfanweisung

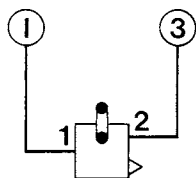
für die Abwandlung 106



Vorratsdruck:

max. 8,0 bar / min. 7,0 bar

Prüfstandanschlüsse



Stellung der Absperrhähne im Prüfstand

Hahn	A	B	C	D	E	F	L	V	2	3	4	6	7	11	12	21	22
auf	•														•		
zu		•	•	•	•	•	•	•	•	•	•	•	•			•	•

Erforderliches Sonderwerkzeug

Spannwinkel	899 709 035 2
Prüfvorrichtung	899 709 051 2
Rohrstück mit Muttern und Doppelstutzen	899 709 050 2

Prüfablauf

1. Vorbereitung

Gerät nach Schema anschließen.

Alle Anschlußelemente sind im Normalzubehör des Bremsgeräteprüfstandes enthalten.

2. Dichtigkeit

Anschluß 1 am Handbremsventil mit 7,0 bar befüllen.

Manometer 1 und 3 zeigen 7,0 bar an.

Handbremsventil durch Betätigen des Handhebels mehrmals be- und entlüften.

Manometer 3 muß zügig Druckanstieg bzw. Druckabfall anzeigen.

Handhebel in Fahrtstellung bringen.

Manometer 3 muß 7,0 bar anzeigen.

Dichtigkeit prüfen – Entlüftung (Anschluß 3) muß dicht sein.

3. Funktion

Handhebel langsam von der Fahrtstellung in die Bremsstellung bewegen. Nach einem Weg von $10^{\circ} \pm 8^{\circ}$ muß Manometer 3 einen Druckabfall von 1,5 bar anzeigen.

Manometer 3 muß spätestens in der Bremsstellung 0 bar anzeigen.

Eventuell verbleibender Restdruck, muß durch Einsetzen der Scheiben 895 100 971 4 bzw. 895 105 870 4 zwischen Druckfeder 896 031 490 4 und Federteller 895 362 030 4, abgebaut werden.

Der Handhebel muß sich selbsttätig in Richtung Fahrtstellung zurückbewegen.

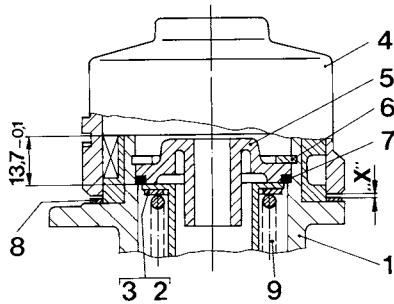
Manometer 1 und 3 müssen 7,0 bar anzeigen.

Anschluß 3 am Handbremsventil muß dicht sein.

Scheibe	Krafterhöhung	Druckabfall
895 100 971 4 (Pos. 2)	74,5 N	0,66 bar
895 105 870 4 (Pos. 3)	44,7 N	0,40 bar

Nach dem Einsetzen der Scheiben muß der Druck, wie oben angegeben, überprüft werden.

Montageanweisung:



Abstand "X" einstellen:

Abstand "X" zwischen Deckel (Pos. 4) und Scheibe (Pos. 8) messen.

Der Abstand "X" soll $\leq 0,2$ mm sein.

Nach dem Einstellen des Abstandes "X" muß der Deckel (Pos. 4) mit Hebel nach einem Betätigungswinkel von 45° bis 70° in die Ausgangsstellung zurücklaufen.

Bestellnummer (Pos. 8)	Dicke
895 108 780 4	0,2 mm
895 108 781 4	0,5 mm
895 108 782 4	0,15 mm
895 108 790 4	0,3 mm