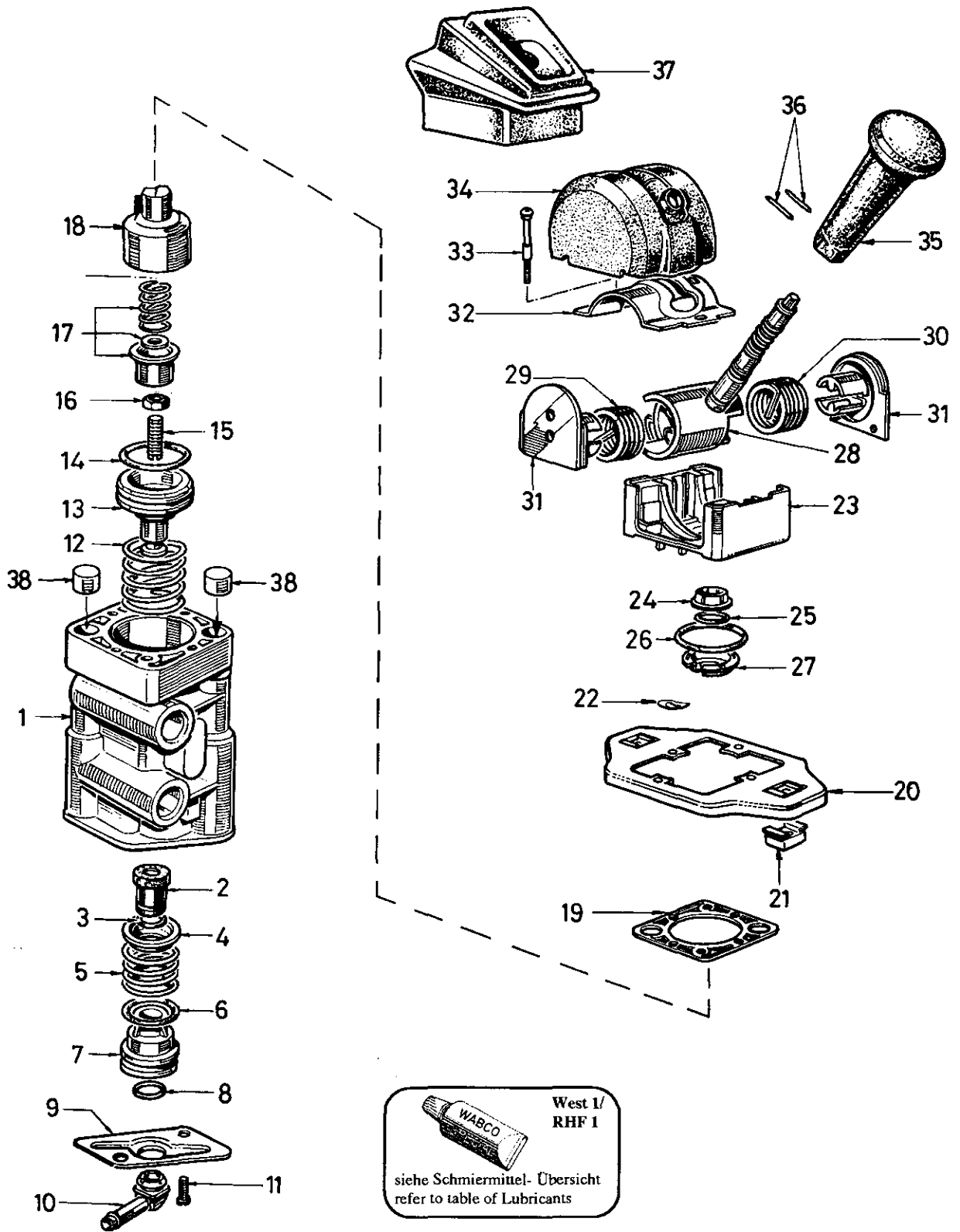


# Handbremsventil

Hand operated brake valve

961 722



# Handbremsventil

# 961 722

Hand operated brake valve

a Zu verwenden nach Bedarf.  
a to be used as required as occasion demands.  
(...) Teil nicht gezeichnet.  
(...) Part not shown.

... Teil ist nicht im Rep.-Satz enthalten.  
Es ist gesondert zu bestellen.  
... This part is not included in the repair kit  
and is to be ordered separately.

\* Bei Reparaturen sollten diese Teile ersetzt werden.  
\* At repairs these parts should be replaced.  
\*\* Hierzu siehe Ersatzteilblatt unter dieser Geräte-  
\*\* See spare parts list with this part number.

Benennung name of part	Position ref. no.	Bestellnummer part number	für alle Abwandlgn. for all variations	Stückzahl je Abwandlung quantity per variation					Reparatursatz repair kit
				158	160	164	175		
HANDBREMSVENTIL		961 722 ... 0							
Reparatursatz		961 722 002 2		x	x	x	x		002
Gehäuse	1	-		1	1				
Gehäuse	1	-				1	1		
Ventil	2*	961 722 501 2	1						1
O-Ring 8,9x1,9	3*	897 086 670 4	1						1
Kappe	4	-	1						1
Druckfeder	5	-	1						1
O-Ring 24,0x2,0	6*	897 786 680 4	1						1
Ventilführung	7	-	1						
O-Ring 15,1x2,7	8*	897 080 610 4		1	1		1		1
O-Ring 16,3x2,4	8*	897 080 670 4				1			
Blech	9	-		1	1				
Blech	9	-				1			
Blech	9	-					1		
Entlüftungsstück	10	961 722 220 4		1	1		1		
Entlüftungsstück	10	961 722 223 4				1			
Senkschraube	11	-		2	2				
Linsenschraube M6x12 DIN 7985-4.8-Zn	11	-				2	2		
Druckfeder	12	-	1						1
Kolben	13	-	1						
O-Ring 24,6x3,6	14*	897 085 899 4	1						1
Gewindestift	15	-	1						
Mutter	16	-	1						
Druckfedereinsatz	17	896 510 810 2	1						
Kolben	18	-	1						
Dichtung	19*	897 313 080 4					1		1
Blech	20	-		1					
Blech	20	-			1				
Blech	20	-				1			
Blech	20	-					1		
Mutter	21	-					2		
Mutter	21	-			2				
Federscheibe	22	-	2						
Deckel	23	-	1						
Lager	24	-	1						
O-Ring 12,1x2,7	25*	897 085 620 4	1						1
O-Ring 24,6x3,6	26*	897 085 899 4	1						1
Ring	27	-	1						
Hebel	28	961 901 070 2		1					
Hebel	28	961 901 073 2			1				
Hebel	28	961 901 074 2				1			
Hebel	28	961 901 072 2					1		
Drehfeder	29	-	1						1
Drehfeder	30	-	1						1

Änderungen bleiben vorbehalten  
The right of amendment is reserved

## L10

# WABCO

961 722 921 3

Ausgabe 05.89

# Handbremsventil

Hand operated brake valve

# 961 722

a Zu verwenden nach Bedarf.  
a to be used as required as occasion demands.  
(...) Teil nicht gezeichnet.  
(...) Part not shown.

... Teil ist nicht im Rep.-Satz enthalten.  
Es ist gesondert zu bestellen.  
... This part is not included in the repair kit  
and is to be ordered separately.

\* Bei Reparaturen sollten diese Teile ersetzt werden.  
\* At repairs these parts should be replaced.  
\*\* Hierzu siehe Ersatzteilblatt unter dieser Geräteummer.  
\*\* See spare parts list with this part number.

Benennung name of part	Position ref. no.	Bestellnummer part number	für alle Abwandlgn. for all variations	Stückzahl je Abwandlung quantity per variation					Reparatursatz repair kit
				158	160	164	175		
HANDBREMSVENTIL		961 722 ... 0		158	160	164	175		
Reparatursatz		961 722 002 2		x	x	x	x		002
Halterung	31	-	2						
Abdeckblech	32	-		1		1	1		
Abdeckblech	32	-			1				
Schraube	33	961 722 301 4	2						
Haube	34	961 722 452 2		1	1	1			
Handgriff	35	961 722 794 2		1			1		
Handgriff	35	961 722 797 2			1				
Handgriff	35	961 722 799 2				1			
Nadel	36	895 410 020 4	2						2
Faltenbalg	37*	897 754 190 4					1		
Druckstück	38	961 722 353 4					2		

Änderungen bleiben vorbehalten  
The right of amendment is reserved

## M10

# WABCO

961 722 921 3

Ausgabe 05.89