


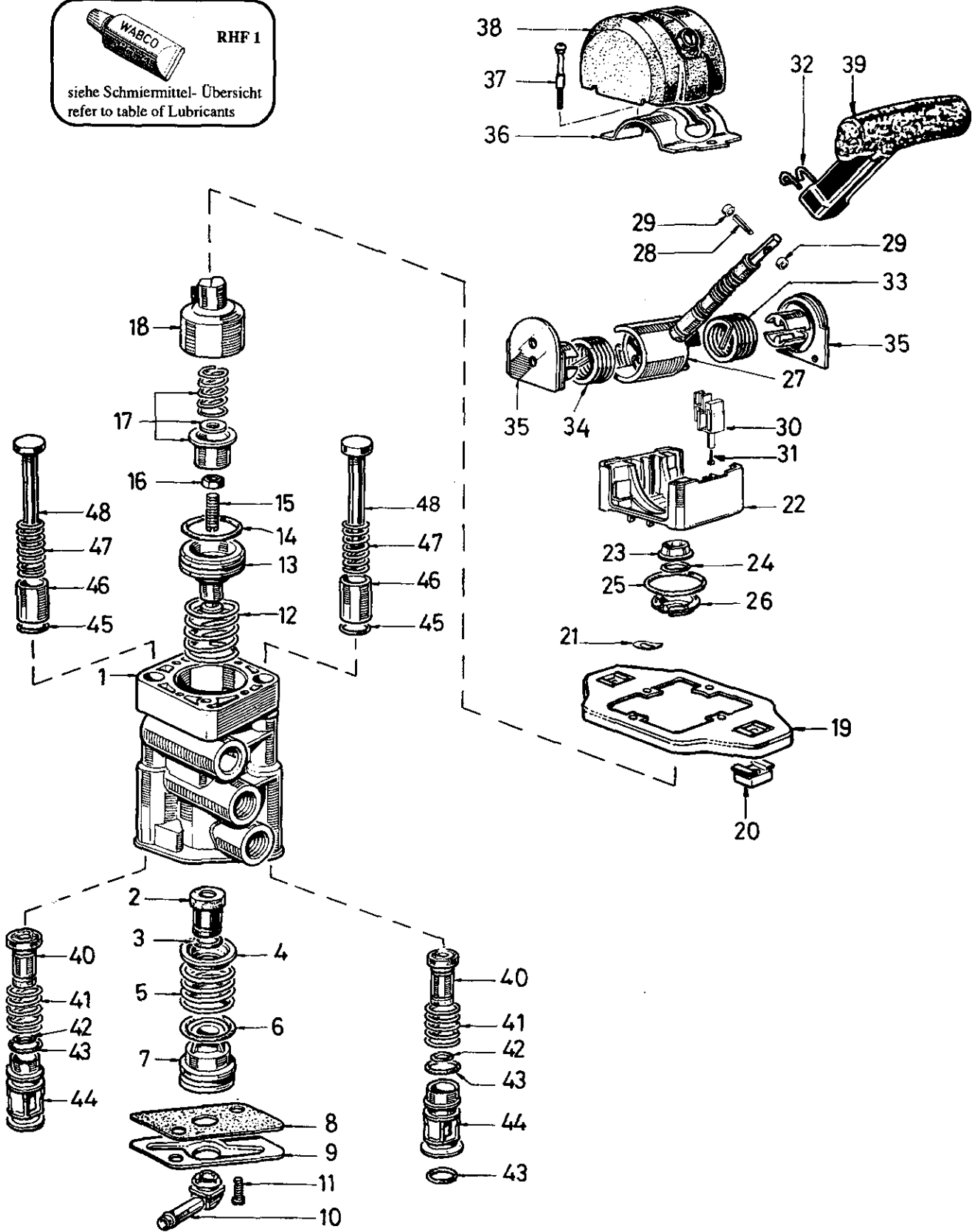
Handbremsventil

Hand operated brake valve

961 722



RHF 1
siehe Schmiermittel- Übersicht
refer to table of Lubricants



N 9

WABCO

961 722 922 3

Ausgabe 06.90

Handbremsventil

Hand operated brake valve

961 722

a Zu verwenden nach Bedarf.
a to be used as required as occasion demands.
(...) Teil nicht gezeichnet.
(...) Part not shown.

*** Teil ist nicht im Rep.-Satz enthalten.
Es ist gesondert zu bestellen.
*** This part is not included in the repair kit
and is to be ordered separately.

* Bei Reparaturen sollten diese Teile ersetzt werden.
* At repairs these parts should be replaced.
** Hierzu siehe Ersatzteilblatt unter dieser Geräteummer.
** See spare parts list with this part number.

Benennung name of part	Position ref. no.	Bestellnummer part number	für alle Abwandlgn. for all variations	Stückzahl je Abwandlung quantity per variation					Reparatursatz repair kit
				275	285	297			
HANDBREMSVENTIL		961 722 ... 0		275	285	297			
Reparatursatz		961 722 004 2		x	x	x			004
Gehäuse	1	-		1		1			
Gehäuse	1	-			1				
Ventil	2*	-	1						1
O-Ring 8,9x1,9	3*	-	1						1
Kappe	4	-	1						1
Druckfeder	5	-	1						1
O-Ring 24,0x2,0	6*	-	1						1
Ventilführung	7	-	1						
Dichtung	8*	-	1						1
Blech	9	-	1						
Entlüftungsstück	10	961 722 220 4	1						
Linenschraube M6x12 DIN 7985-4.8-Zn	11	-	2						
Druckfeder	12	-	1						1
Kolben	13	961 722 621 4	1						
O-Ring 24,6x3,6	14*	-	1						1
Gewindestift	15	-	1						
Mutter	16	-	1						
Druckfedereinsatz	17	896 510 810 2	1						
Kolben	18	961 722 623 2	1						
Blech	19	-	1						
Kastennutter	20	-	2						
Federscheibe	21	-	2						
Deckel	22	-	1						
Lager	23	-	1						
O-Ring 12,1x2,7	24*	-	1						1
O-Ring 24,6x3,6	25*	-	1						1
Ring	26	-	1						
Reparatureinheit	27...32	961 722 922 2	1						
Hebel	27	-	1						
Kerbstift	28	-	1						
Rolle	29	-	2						
Stößel	30	-	2a						
Stopfen	31	-	1a						
Bügel	32	-	1						1
Drehfeder	33	896 200 990 4	1						1
Drehfeder	34	896 200 980 4	1						1
Halterung	35	-	2						
Abdeckblech	36	961 722 455 4	1						
Schraube	37	-	2						
Haube	38	961 722 452 2	1						
Handgriff	39	-	1						
Ventil	40*	-		1	2	1			2
Druckfeder	41	-		1	2	1			2
O-Ring 5,7x1,9	42*	-		1	2	1			2
O-Ring 11,0x2,5	43*	-		1	3	1			3
Ventilführung	44	961 722 154 4		1	2	1			

Änderungen bleiben vorbehalten
The right of amendment is reserved

N10

WABCO

961 722 922 3

Ausgabe 06.90

Handbremsventil

961 722

Hand operated brake valve

a Zu verwenden nach Bedarf.
a to be used as required as occasion demands.
(...) Teil nicht gezeichnet.
(...) Part not shown.

*** Teil ist nicht im Rep.-Satz enthalten.
Es ist gesondert zu bestellen.
*** This part is not included in the repair kit
and is to be ordered separately.

* Bei Reparaturen sollten diese Teile ersetzt werden.
* At repairs these parts should be replaced.
** hierzu siehe Ersatzteilblatt unter dieser Geräteummer.
** See spare parts list with this part number.

Benennung name of part	Position ref. no.	Bestellnummer part number	für alle Abwandlgn. for all variations	Stückzahl je Abwandlung quantity per variation						Reparaturatz repair kit
				275	285	297				
HANDBREMSVENTIL		961 722 ... 0		275	285	297				
Reparaturatz		961 722 004 2		x	x	x				004
O-Ring 8,0x1,9	45*	-		1	2	1				2
Federhülse	46	-		1	2	1				
Druckfeder	47	-		1	2	1				2
Kolbenventil	48	-		1	2	1				

Änderungen bleiben vorbehalten
The right of amendment is reserved

O10

WABCO

961 722 922 3

Ausgabe 06.90