


# Handbremsventil

Hand operated brake valve

# 961 723



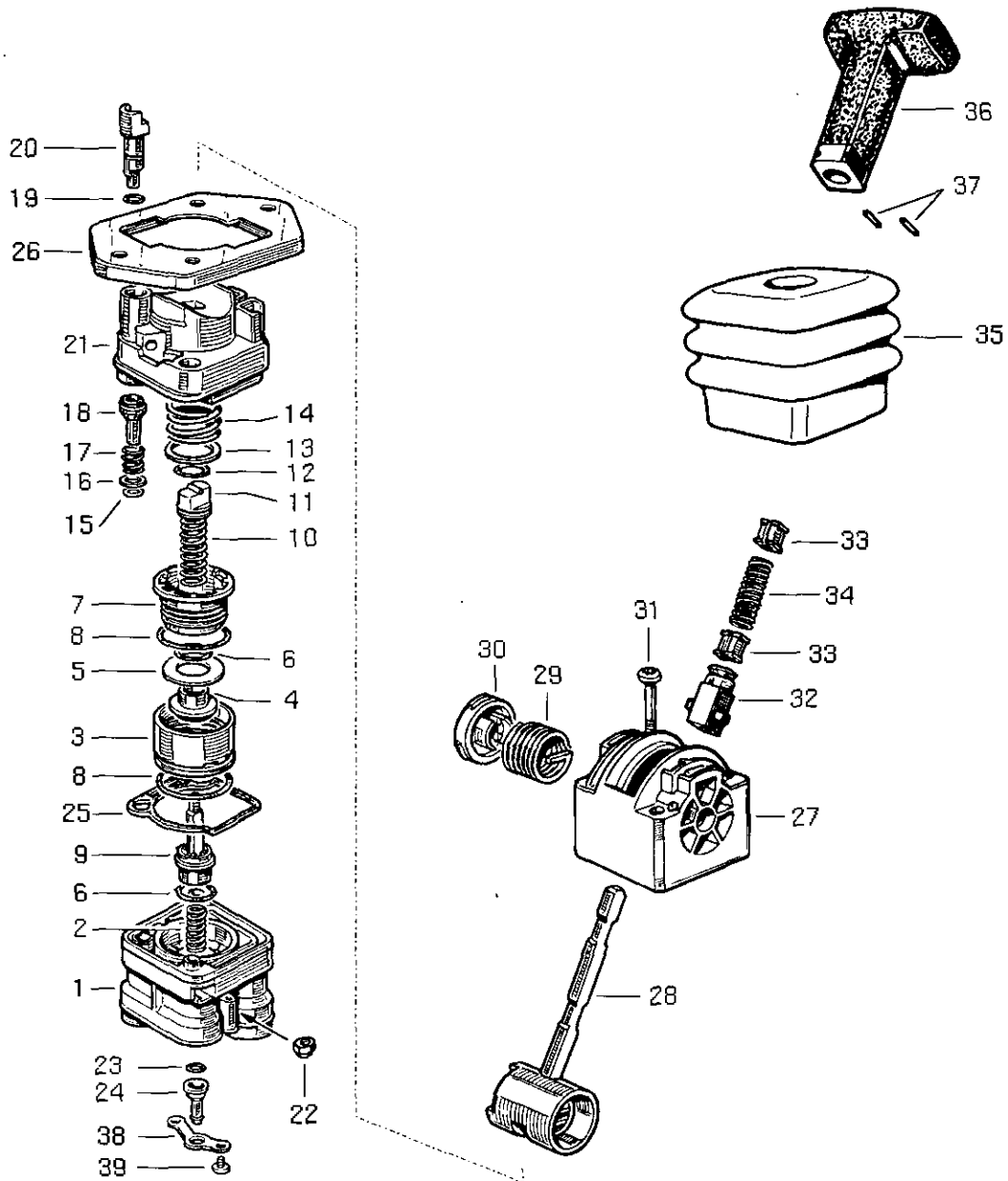
**RHF 1**  
siehe Schmiermittel- Übersicht  
refer to table of Lubricants

### Reparaturhinweis

Die Reparaturanleitungen 961 723 940 3 und 961 723 941 3 sind für die Instandsetzung des Gerätes zu beachten.

### Repair hint

When repairing the device, please observe repair instructions 961 723 940 3 and 961 723 941 3



# Handbremsventil

961 723

Hand operated brake valve

a Zu verwenden nach Bedarf.  
a to be used as required as occasion demands.  
(...) Teil nicht gezeichnet.  
(...) Part not shown.

\*\*\* Teil ist nicht im Rep.-Satz enthalten.  
Es ist gesondert zu bestellen.  
\*\*\* This part is not included in the repair kit  
and is to be ordered separately.

\* Bei Reparaturen sollten diese Teile ersetzt werden.  
\* At repairs these parts should be replaced.  
\*\* Hierzu siehe Ersatzteilblatt unter dieser Geräteummer.  
\*\* See spare parts list with this part number.

Benennung name of part	Position ref. no.	Bestellnummer part number	für alle Abwandlgn. for all variations	Stückzahl je Abwandlung quantity per variation						Reparaturatz repair kit
HANDBREMSVENTIL		961 723 ... 0		205						
Reparaturatz		961 723 000 2		x						000
Reparatureinheit	1...25	961 723 941 2		1						
Gehäuse	1	-		1						
Druckfeder	2	-		1						1
Kolbenunterteil	3	-		1						
Ventil	4*	-		1						1
Scheibe	5	-		1						
O-Ring 12,0 x 2,0	6*	-		2						2
Kolbenunterteil	7	-		1						
O-Ring 28,0 x 2,5	8*	-		2						2
Kolben	9	-		1						
Druckfeder	10	-		1						
Druckstange mit Rolle	11	-		1						
O-Ring 8,0 x 1,5	12*	-		1						1
Scheibe	13	-		a						
Druckfeder	14	-		1						
O-Ring 5,7 x 1,9	15*	-		1						1
Scheibe	16	-		1						
Druckfeder	17	-		1						1
Ventil	18*	-		1						1
O-Ring 6,4 x 1,9	19*	-		1						1
Kolben	20	-		1						1
Deckel	21	-		1						
Mutter	22*	-		2						2
O-Ring 8,9 x 1,9	23*	-		1						1
Entlüftung	24	-		1						
Dichtung	25*	-		1						1
Platte	26	-		1						
Gehäuseoberteil	27	-		1						
Hebel	28	961 723 074 2		1						
Drehfeder	29	-		1						
Halter	30	-		1						
Schraube	31	-		2						
Reparatureinheit	32...37	-		1						
Anschlag	32	-		1						
Buchse	33	961 722 261 4		2						
Druckfeder	34	-		1						
Faltenbalg	35	-		1						
Handgriff	36	-		1						
Nadel	37	-		2						2
Halteblech	38	-		1						
Schraube	39	-		2						

Änderungen bleiben vorbehalten  
The right of amendment is reserved

O12

**WABCO**

961 723 918 3

Ausgabe 10.90