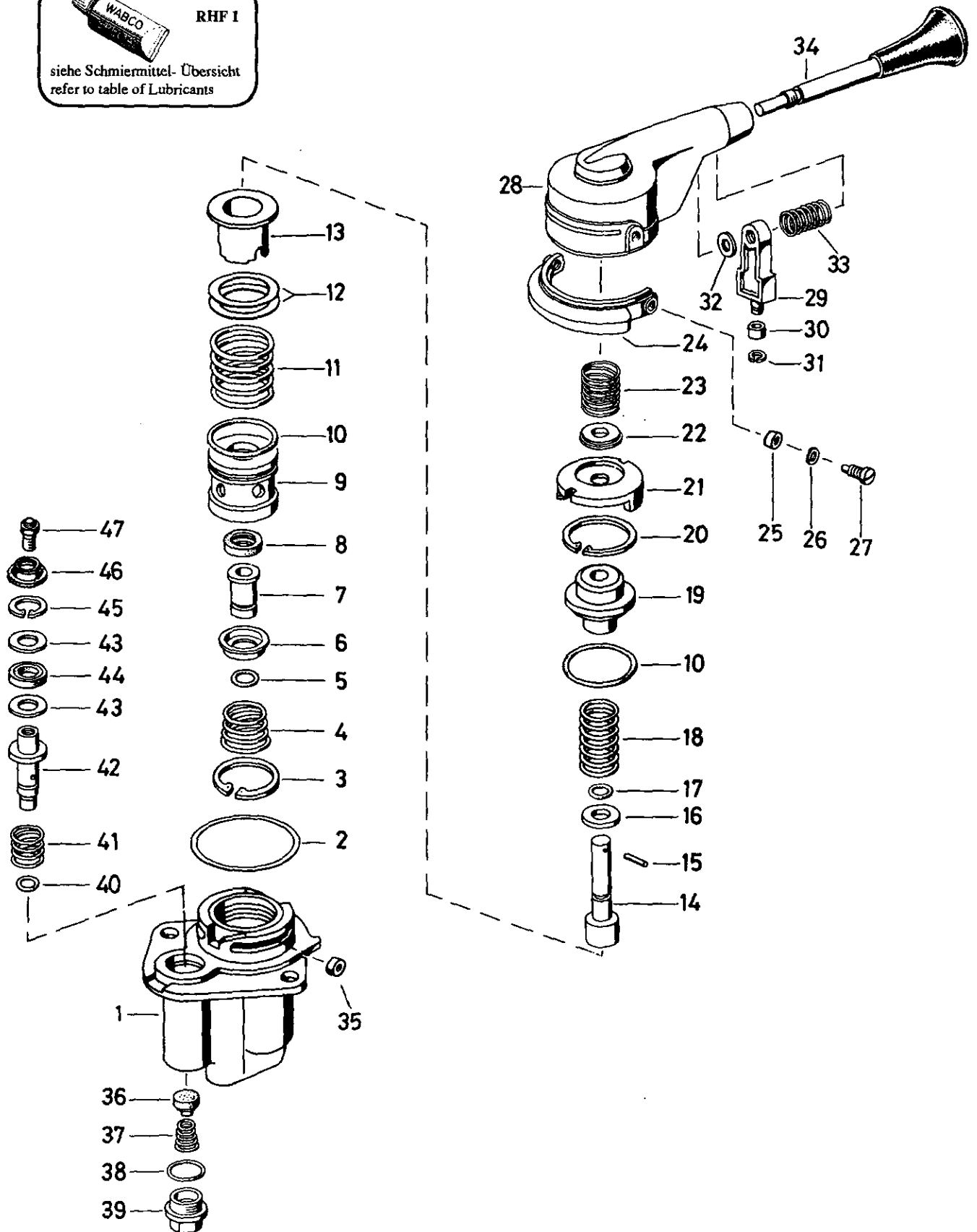
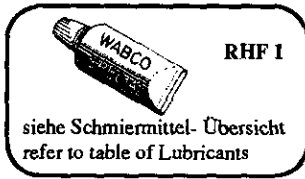


Handbremsventil

Hand operated brake valve

961 702



Handbremsventil

Hand operated brake valve

961 702

a Zu verwenden nach Bedarf.
a to be used as required as occasion demands.
(...) Teil nicht gezeichnet.
(...) Part not shown.

... Teil ist nicht im Rep.-Satz enthalten.
... Es ist gesondert zu bestellen.
... This part is not included in the repair kit
and is to be ordered separately.

* Bei Reparaturen sollten diese Teile ersetzt werden.
* At repairs these parts should be replaced.
** Hierzu siehe Ersatzteilblatt unter dieser Geräteummer.
** See spare parts list with this part number.

Benennung name of part	Position ref. no.	Bestellnummer part number	für alle Abwandlgn. for all variations	Stückzahl je Abwandlg. quantity per variation				Reparaturatz repair kit	
				004	006	007	014	000	005
HANDBREMSVENTIL		961 702 ... 0							
Reparaturatz		961 702 000 2 961 702 005 2		x	x			000	005
Gehäuse	1	-		1	1				
Gehäuse	1	-				1			
Gehäuse	1	-					1		
Scheibe 60,0 x 66,2 x 0,15	2	-	a					2	2
Scheibe 60,0 x 66,2 x 0,20	2	-	a					1	1
Scheibe 60,0 x 66,2 x 0,30	2	-	a						
Scheibe 60,0 x 66,2 x 0,50	2	-	a						
Scheibe 60,0 x 66,2 x 0,60	2	-	a						
Sicherungsring J 32 x 1,2 V	3	-	1					1	1
Kegelfeder	4	-	1					1	1
O-Ring 12,42 x 1,78	5*	897 086 281 4	1					1	1
Halteblech	6	961 702 050 4	1						
Ventilkörper	7	961 702 500 4	1						
Ventilring	8*	899 502 981 4	1					1	1
Kolben	9	961 702 621 4	1						
O-Ring 32,99 x 2,62	10*	897 086 221 4	2					2	2
Druckfeder	11	896 046 090 4		1	1		1		
Druckfeder	11	896 512 920 4				1			
Scheibe 25,0 x 40 x 0,3	12	-	a					1	1
Scheibe 27,2 x 40 x 0,5	12	-	a					1	1
Federteller	13	895 362 031 4	1						
Spindel	14	961 702 694 4	1						
Knebelkerbstift 3 x 18 DIN 1475-phos.	15	-	1						
Scheibe	16	895 108 340 4	1						
O-Ring 5,3 x 2,4	17*	897 080 081 4	1					1	1
Druckfeder	18	-	1					1	1
Führungsstück	19	961 702 153 4	1						
Sicherungsring 42 x 1,75 DIN 472	20	-	1					1	1
Führungskappe	21*	961 702 046 4		1	1			1	
Führungskappe	21*	961 702 047 4				1	1		1
Scheibe	22	961 702 280 4	1						
Druckfeder	23	-	1					1	1
Bügel	24	961 702 414 4		1	1				
Bügel	24	961 702 415 4				1	1		
Buchse	25	-	2						
Scheibe	26	-	2						
Schraube	27	-	2						
Deckel	28	961 702 654 4	1						
Führungsstück	29	961 702 154 4	1						
Buchse	30	899 755 021 4	1						
Sicherungsscheibe 4 DIN 6799-Zn	31*	-	1					1	1
Scheibe 8,4 DIN 125-St-Zn	32	-	1						
Druckfeder	33	-	1						
Stange	34	961 703 732 2		1		1	1		
Stange	34	961 703 731 2			1				
Rolle	35*	895 121 171 4	2					2	2
Ventil	36*	899 503 241 2	1					1	1

Änderungen bleiben vorbehalten
The right of amendment is reserved

N2

WABCO

961 702 914 3 Ausgabe 06.90

Handbremsventil

Hand operated brake valve

961 702

a Zu verwenden nach Bedarf.
a to be used as required as occasion demands.
(...) Teil nicht gezeichnet.
(...) Part not shown.

*** Teil ist nicht im Rep.-Satz enthalten.
*** Es ist gesondert zu bestellen.
*** This part is not included in the repair kit
and is to be ordered separately.

• Bei Reparaturen sollten diese Teile ersetzt werden.
• At repairs these parts should be replaced.
• Hierzu siehe Ersatzteilblatt unter dieser Geräteummer.
• See spare parts list with this part number.

Benennung name of part	Position ref. no.	Bestellnummer part number	für alle Abwandlgn. for all variations	Stückzahl je Abwandlg. quantity per variation					Reparatursatz repair kit	
				004	006	007	014			
HANDBREMSVENTIL		961 702 ... 0								
Reparatursatz		961 702 000 2		x	x				000	
		961 702 005 2				x	x			005
Kegelfeder	37	-	1						1	1
O-Ring 18,72 x 2,62	38*	897 786 151 4	1						1	1
Übergangsstück	39	-	1							
O-Ring 8,13 x 1,78	40*	897 086 251 4	1						1	1
Druckfeder	41	-	1						1	1
Ventilstößel	42	961 702 774 4	1							
Scheibe	43	-	2							
Dichtring	44*	897 560 020 2	1						1	1
Sicherungsring 24 x 1,2 DIN 472	45	-	1						1	1
Schutzhülle	46*	897 751 962 4	1						1	1
Stellschraube	47	891 490 420 4	1							

Änderungen bleiben vorbehalten
The right of amendment is reserved

02

WABCO

961 702 914 3

Ausgabe 06.90