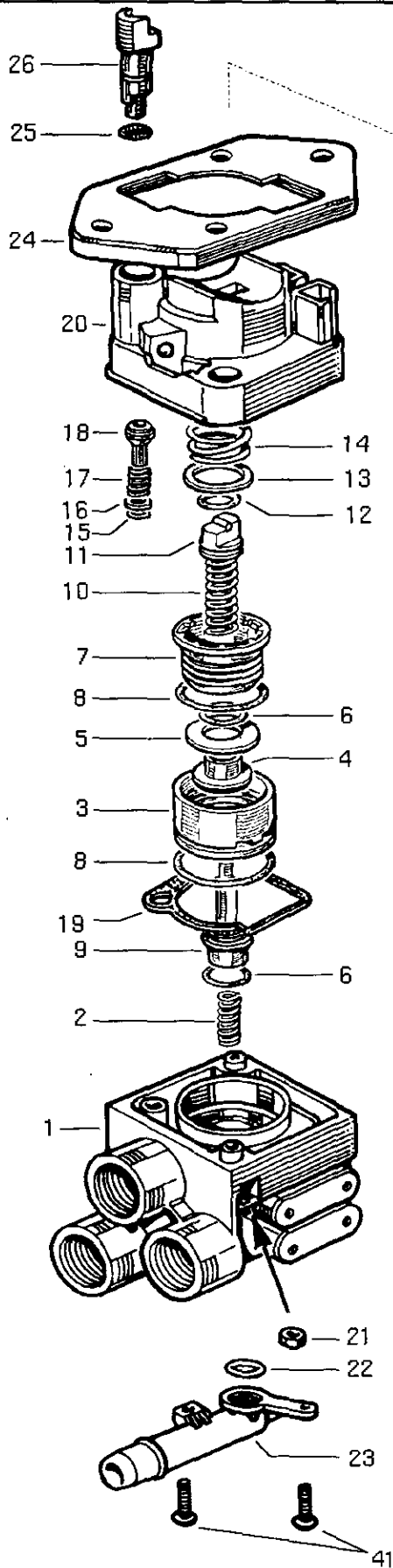


# Handbremsventil

Hand operated brake valve

961 723




## Reparaturhinweis

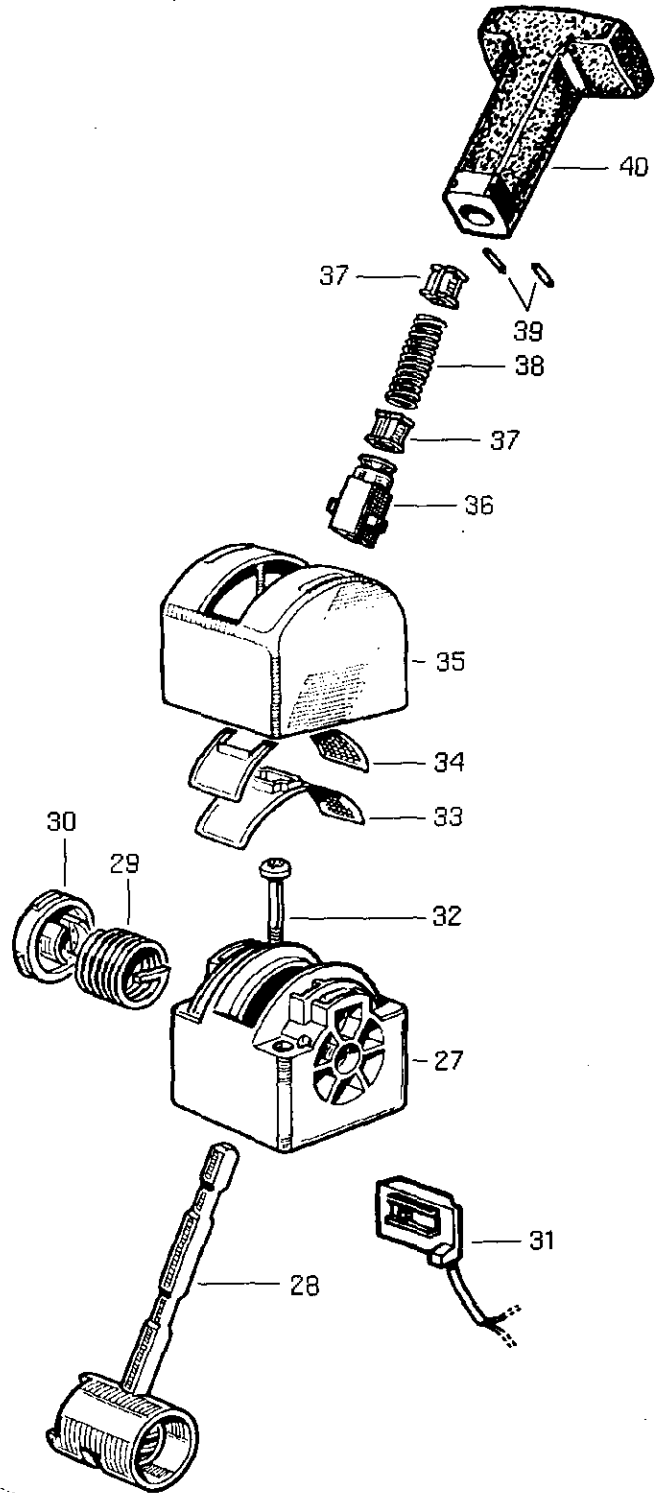
Die Reparaturanleitungen 961 723 940 3 und 961 723 941 3 sind für die Instandsetzung des Gerätes zu beachten.

## Repair hint

When repairing the device, please observe repair instructions 961 723 940 3 and 961 723 941 3



**RHF 1**  
siehe Schmiermittel-Übersicht refer to table of Lubricants



**WABCO**

M 11

961 723 916 3

Ausgabe 10.90

# Handbremsventil

# 961 723

Hand operated brake valve

a Zu verwenden nach Bedarf.  
a to be used as required as occasion demands.  
(...) Teil nicht gezeichnet.  
(...) Part not shown.

\*\*\* Teil ist nicht im Rep.-Satz enthalten.  
Es ist gesondert zu bestellen.  
This part is not included in the repair kit  
and is to be ordered separately.

\* Bei Reparaturen sollten diese Teile ersetzt werden.  
\* At repairs these parts should be replaced.  
\*\* Hierzu siehe Ersatzteilblatt unter dieser Gerätenummer.  
\*\* See spare parts list with this part number.

Benennung name of part	Position ref. no.	Bestellnummer part number	für alle Abwandlgn. for all variations	Stückzahl je Abwandlung quantity per variation					Reparatur-satz repair kit
				104	107	201	202		
HANDBREMSVENTIL		961 723 ... 0		104	107	201	202		
Reparatur-satz		961 723 000 2		x	x	x	x		000
Reparatureinheit	1...23	961 723 942 2	1						
Gehäuse	1	-	1						
Druckfeder	2	-	1						1
Kolbenunterteil	3	-	1						
Ventil	4*	-	1						1
Scheibe	5	-	1						
O-Ring 12,0 x 2,0	6*	-	2						2
Kolbenoberteil	7	-	1						
O-Ring 28,0 x 2,5	8*	-	2						2
Kolben	9	-	1						
Druckfeder	10	-	1						
Druckstange mit Rolle	11	-	1						
O-Ring 8,0 x 1,5	12*	-	1						1
Scheibe	13	-	a						
Druckfeder	14	-	1						
O-Ring 5,7 x 1,9	15*	-	1						1
Scheibe	16	-	1						
Druckfeder	17	-	1						1
Ventil	18*	-	1						1
Dichtung	19*	-	1						1
Deckel	20	-	1						
Mutter	21*	-	2						2
O-Ring 8,9 x 1,9	22*	-	1						1
Entlüftung	23	-	1						
Platte	24	-	1						
O-Ring 6,4 x 1,9	25*	-	1						1
Ventilkolben	26	-	1						1
Gehäuseoberteil	27	-		1	1				
Gehäuseoberteil	27	-				1	1		
Hebel	28	961 723 929 2		1	1				
Hebel	28	961 723 074 2				1	1		
Drehfeder	29	-	1						
Halter	30	-	1						
Schalter	31	894 604 160 2			1		1		
Schraube	32	-	2						
Reparatureinheit	33...40	961 723 936 2	1						
Haube	33	-	1						
Haube	34	-	1						
Schutzhaube	35	-	1						
Anschlag	36	-	1						
Buchse	37	961 722 261 4	2						
Druckfeder	38	-	1						
Nadel	39	-	2						
Handgriff	40	-	1						2
Schraube	41	-	2						

Änderungen bleiben vorbehalten  
The right of amendment is reserved

## M12

# WABCO

961 723 916 3

Ausgabe 10.90