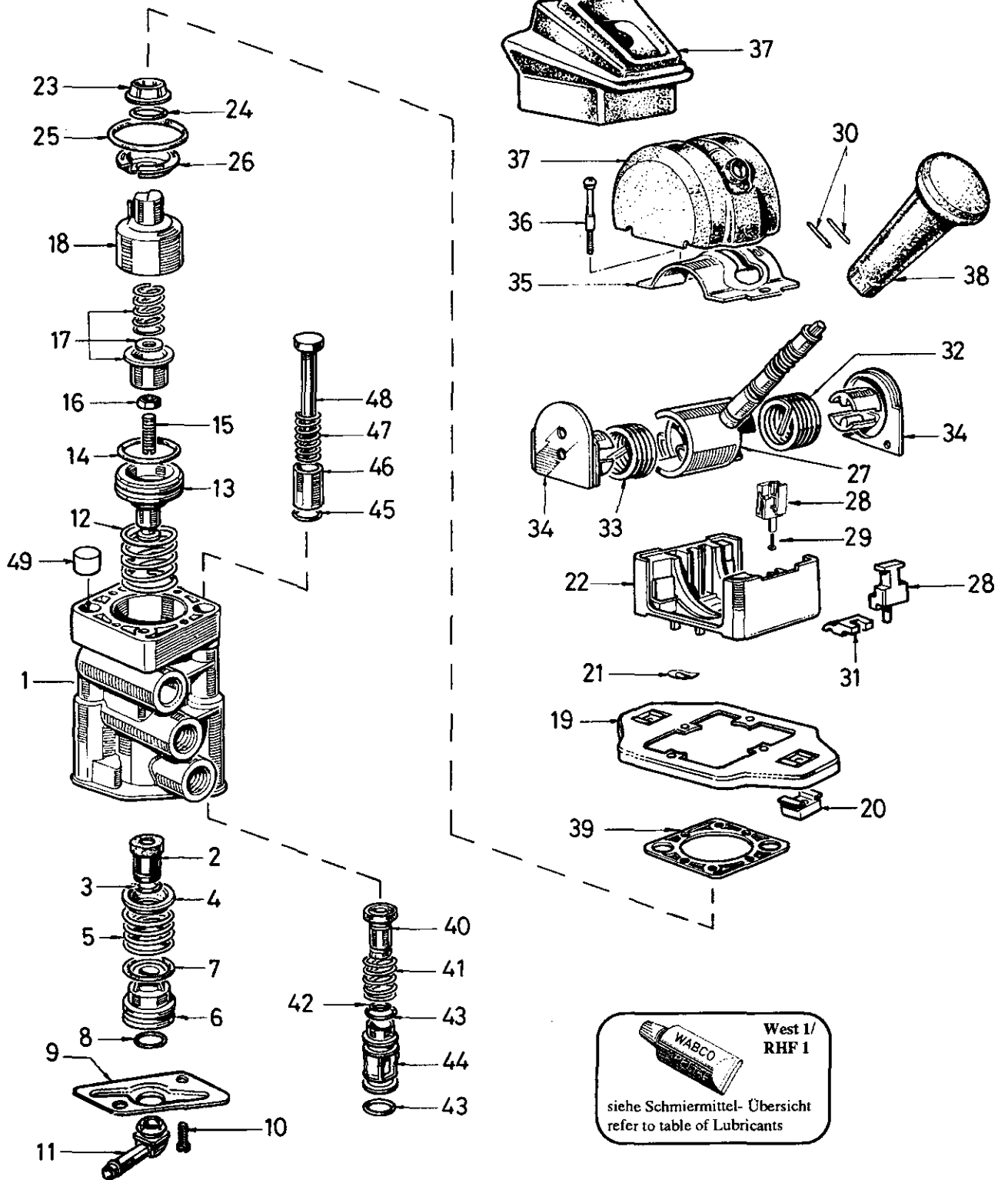


Handbremsventil

Hand operated brake valve

961 722



M 7

WABCO

961 722 914 3 Ausgabe 01.89

Handbremsventil

961 722

Hand operated brake valve

a Zu verwenden nach Bedarf.
a to be used as required as occasion demands.
(...) Teil nicht gezeichnet.
(...) Part not shown.

*** Teil ist nicht im Rep.-Satz enthalten.
Es ist gesondert zu bestellen.
*** This part is not included in the repair kit
and is to be ordered separately.

* Bei Reparaturen sollten diese Teile ersetzt werden.
* At repairs these parts should be replaced.
** Hierzu siehe Ersatzteilblatt unter dieser Geräteummer.
** See spare parts list with this part number.

Benennung name of part	Position ref. no.	Bestellnummer part number	für alle Abwandlg. for all variations	Stückzahl je Abwandlg. quantity per var.				Reparatursatz repair kit		
				258	259	260				
HANDBREMSVENTIL		961 722 ... 0		258	259	260				
Reparatursatz		961 722 003 2 961 722 002 2 961 722 005 2		x	x	x		003	002	005
Gehäuse	1	-		1		1				
Gehäuse	1	-			1					
Ventil	2*	961 722 501 2	1					1	1	1
O-Ring 8,9x1,9	3*	897 086 670 4	1					1	1	1
Kappe	4	-	1					1	1	1
Druckfeder	5	-	1					1	1	1
Ventilführung	6	-	1							
O-Ring 24,0x2,0	7*	897 786 680 4	1					1	1	1
O-Ring 15,1x2,7	8*	897 080 610 4	1					1	1	1
Blech	9	-		1						
Blech	9	-			1	1				
Linse M6x12 DIN 7985-4.8-Zn	10	-	2							
Entlüftungsstück	11	961 722 220 4			1	1				
Druckfeder	12	-	1					1	1	1
Kolben	13	-	1							
O-Ring 24,6x3,6	14*	897 085 899 4	1					1	1	1
Gewindestift	15	-	1							
Mutter	16	-	1							
Druckfedereinsatz	17	896 510 810 2	1							
Kolben	18	-	1							
Blech	19	-		1						
Blech	19	-			1	1				
Mutter	20	-		2						
Mutter	20	-			2	2				
Federscheibe	21	-	2							
Deckel	22	-	1							
Lager	23	-	1							
O-Ring 12,1x2,7	24*	897 085 620 4	1					1	1	1
O-Ring 24,6x3,6	25*	897 085 899 4	1					1	1	1
Ring	26	-	1							
Reparatureinheit	27...30	961 722 924 2		1						
Reparatureinheit	27...31	961 722 926 2			1	1				
Hebel	27	-		1						
Hebel	27	-			1	1				
Stößel	28	-		2a						
Druckstück	28	-				1				1
Stopfen	29	-		1a						
Nadel	30	895 410 020 4	2					2	2	2
Hebel nur bei Abw. 260 verwenden	31	-				1				1
Drehfeder	32	-	1					1	1	1
Drehfeder	33	-	1					1	1	1
Halterung	34	-	2							
Abdeckblech	35	-	1							
Schraube	36	-	2							

Änderungen bleiben vorbehalten
The right of amendment is reserved

M8

WABCO

961 722 914 3

Ausgabe 01.89

Handbremsventil

961 722

Hand operated brake valve

a Zu verwenden nach Bedarf.
a to be used as required as occasion demands.
(...) Teil nicht gezeichnet.
(...) Part not shown.

*** Teil ist nicht im Rep.-Satz enthalten.
Es ist gesondert zu bestellen.
*** This part is not included in the repair kit
and is to be ordered separately.

* Bei Reparaturen sollten diese Teile ersetzt werden.
* At repairs these parts should be replaced.
** Hierzu siehe Ersatzteilblatt unter dieser Geräteummer.
** See spare parts list with this part number.

Benennung name of part	Position ref. no.	Bestellnummer part number	für alle Abwandlgn. for all variations	Stückzahl je Abwandlg. quantity per var.				Reparatursetz repair kit		
				258	259	260		003	002	005
HANDBREMSVENTIL		961 722 ... 0		258	259	260				
Reparatursetz		961 722 003 2 961 722 002 2 961 722 005 2		x	x	x		003	002	005
Haube	37	961 722 452 2		1						
Faltenbalg	37*	897 754 190 4			1	1				
Handgriff	38	961 722 794 2	1							
Dichtung	39*	897 313 080 4			1	1		1	1	1
Ventil	40*	899 505 470 2		1		1		1		1
Druckfeder	41	-		1		1		1		1
O-Ring 5,7x1,9	42*	897 083 710 4		1		1		1		1
O-Ring 11,0x2,5	43*	897 070 609 4		2		2		2		2
Ventilführung	44	961 722 154 4		1		1				
O-Ring 8,0x1,9	45*	897 085 909 4		1		1		1		1
Federhülse	46	-		1		1				
Druckfeder	47	-		1		1		1		1
Kolbenventil	48	961 722 500 4		1		1				
Druckstück	49	-			2	1				

Änderungen bleiben vorbehalten
The right of amendment is reserved

N8

WABCO

961 722 914 3

Ausgabe 01.89