


Handbremsventil

Hand operated brake valve

961 723

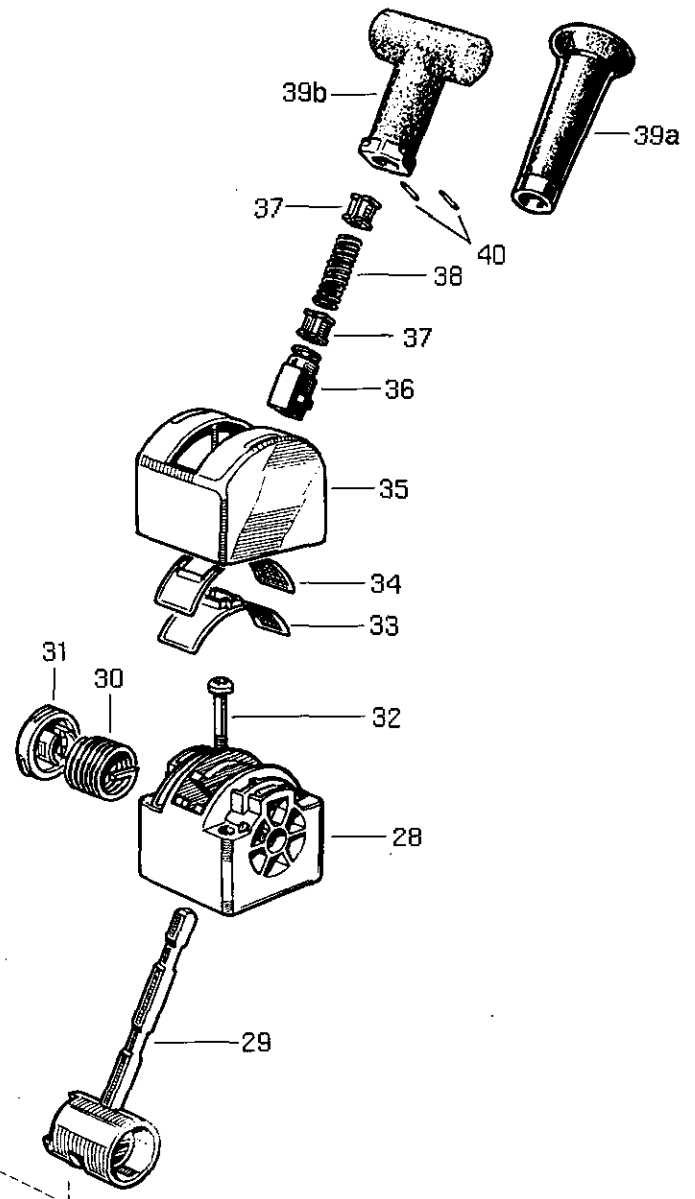
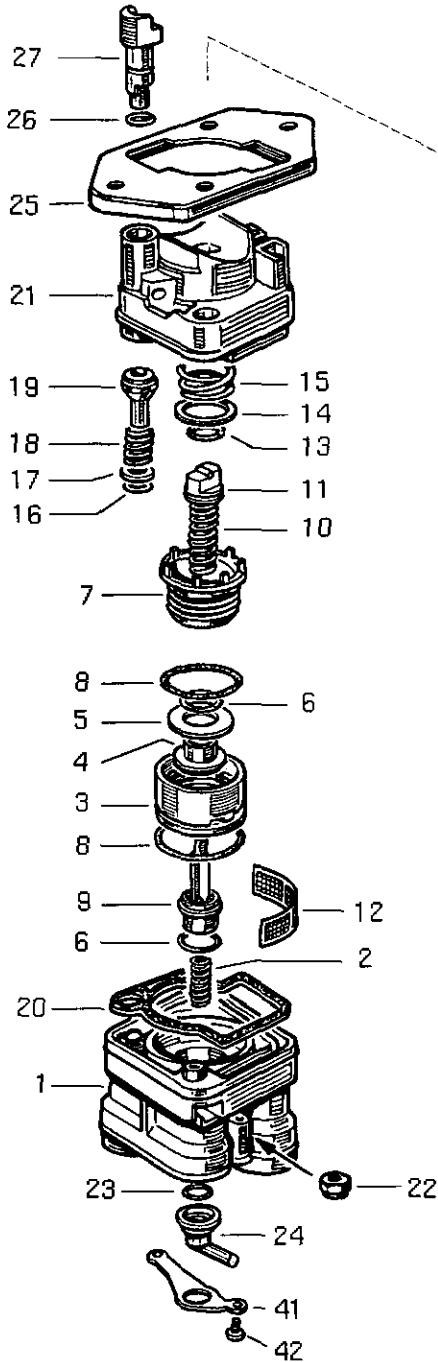


RHF I

siehe Schmiermittel- Übersicht
refer to table of Lubricants

Reparaturhinweis
Die Reparaturanleitungen 961 723 940 3 und 961 723 941 3 sind für die Instandsetzung des Gerätes zu beachten.

Repair hint
When repairing the device, please observe repair instructions 961 723 940 3 and 961 723 941 3



Handbremsventil

961 723

Hand operated brake valve

a Zu verwenden nach Bedarf.
a to be used as required as occasion demands.
(...) Teil nicht gezeichnet.
(...) Part not shown.

*** Teil ist nicht im Rep.-Satz enthalten.
Es ist gesondert zu bestellen.
*** This part is not included in the repair kit
and is to be ordered separately.

* Bei Reparaturen sollten diese Teile ersetzt werden.
* At repairs these parts should be replaced.
* Hierzu siehe Ersatzteilblatt unter dieser Geräteummer.
* See spare parts list with this part number.

Benennung name of part	Position ref. no.	Bestellnummer part number	für alle Abwandlign. for all variations	Stückzahl je Abwandlung quantity per variation						Reparatursatz repair kit
				102	108	109				
HANDBREMSVENTIL		961 723 ... 0		102	108	109				
Reparatursatz		961 723 000 2		x	x	x				000
Reparatureinheit	1...24	961 723 941 2		1		1				
Reparatureinheit	1...24	961 723 943 2			1					
Gehäuse	1	-	1							
Druckfeder	2	-	1							1
Kolbenunterteil	3	-	1							
Ventil	4*	-	1							1
Scheibe	5	-	1							
O-Ring 12,0 x 2,0	6*	-	2							2
Kolbenoberteil	7	-		1		1				
Kolbenoberteil	7	-			1					
O-Ring 28,0 x 2,5	8*	-	2							2
Kolben	9	-	1							
Druckfeder	10	-	1							
Druckstange mit Rolle	11	-	1							
Filter	12*	-			1					1
O-Ring 8,0 x 1,5	13*	-	1							1
Scheibe	14	-	a							
Druckfeder	15	-		1		1				
Druckfeder	15	-			1					
O-Ring 5,7 x 1,9	16*	-	1							1
Scheibe	17	-	1							
Druckfeder	18	-	1							1
Ventil	19*	-	1							1
Dichtung	20*	-	1							1
Deckel	21	-	1							
Mutter	22*	-	2							2
O-Ring 8,9 x 1,9	23*	-	1							1
Entlüftung	24	-	1							
Platte	25	-	1							
O-Ring 6,4 x 1,9	26*	-	1							1
Ventilkolben	27	-	1							1
Gehäuseoberteil	28	-	1							
Hebel	29	961 723 929 2		1		1				
Hebel	29	961 723 932 2			1					
Drehfeder	30	-	1							
Halter	31	-	1							
Schraube	32	-	2							
Reparatureinheit	33...40	961 723 931 2		1						
Reparatureinheit	33...40	961 723 930 2			1	1				
Haube	33	-	1							
Haube	34	-	1							
Schutzhaube	35	-	1							
Anschlag	36	-	1							
Buchse	37	961 722 261 4	2							
Druckfeder	38	-	1							
Handgriff	39a	-		1						
Handgriff	39b	-			1	1				
Nadel	40	-								
Halteblech	41	-	2							
Schraube	42	-	1							
			2							

Änderungen bleiben vorbehalten
The right of amendment is reserved

L12

WABCO

961 723 915 3

Ausgabe 10.90