


Handbremsventil

Hand operated brake valve

961 723



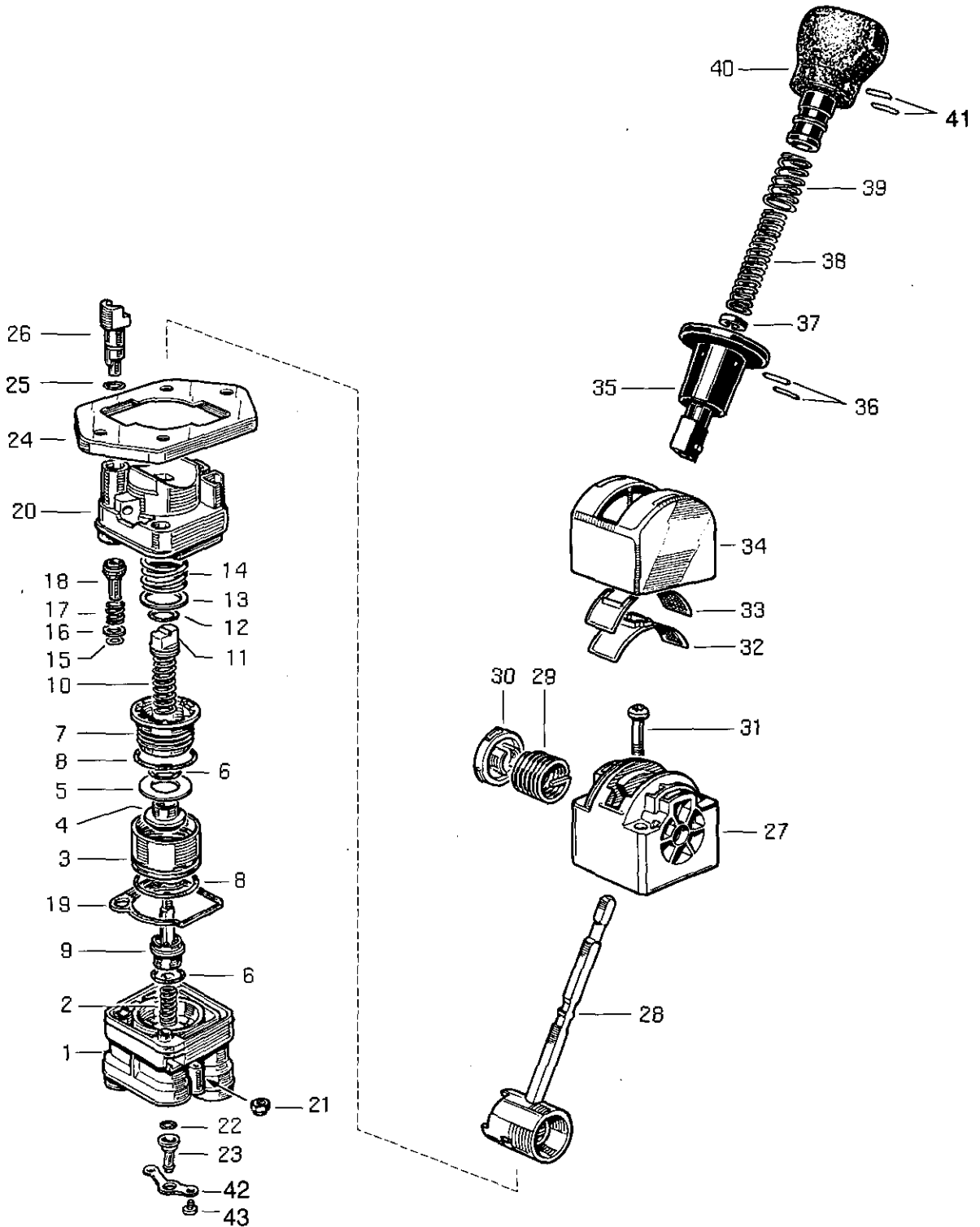
RHF 1
siehe Schmiermittel- Übersicht
refer to table of Lubricants

Reparaturhinweis

Die Reparaturanleitungen 961 723 940 3 und 961 723 941 3 sind für die Instandsetzung des Gerätes zu beachten.

Repair hint

When repairing the device, please observe repair instructions 961 723 940 3 and 961 723 941 3



K 11

WABCO

961 723 914 3

Ausgabe 10.90

p1 723 14 A

Handbremsventil

961 723

Hand operated brake valve

a Zu verwenden nach Bedarf.
a to be used as required as occasion demands.
(...) Teil nicht gezeichnet.
(...) Part not shown.

*** Teil ist nicht im Rep.-Satz enthalten.
Es ist gesondert zu bestellen.
*** This part is not included in the repair kit
and is to be ordered separately.

* Bei Reparaturen sollten diese Teile ersetzt werden.
* At repairs these parts should be replaced.
** Hierzu siehe Ersatzteilblatt unter dieser Geräteummer.
** See spare parts list with this part number.

Benennung name of part	Position ref. no.	Bestellnummer part number	für alle Abwandlgn. for all variations	Stückzahl je Abwandlung quantity per variation						Reparaturatz repair kit
				100	101					
HANDBREMSVENTIL		961 723 ... 0		100	101					
Reparaturatz		961 723 000 2		x	x					000
Reparatureinheit	1...23	961 723 940 2	1							
Gehäuse	1	-	1							
Druckfeder	2	-	1							1
Kolbenunterteil	3	-	1							1
Ventil	4*	-	1							1
Scheibe	5	-	1							2
O-Ring 12,0 x 2,0	6*	-	2							2
Kolbenoberteil	7	-	1							2
O-Ring 28,0 x 2,5	8*	-	2							
Kolben	9	-	1							
Druckfeder	10	-	1							
Druckstange mit Rolle	11	-	1							
O-Ring 8,0 x 1,5	12*	-	1							1
Scheibe	13	-	a							
Druckfeder	14	-	1							
O-Ring 6,7 x 1,9	15*	-	1							1
Scheibe	16	-	1							
Druckfeder	17	-	1							1
Ventil	18*	-	1							1
Dichtung	19*	-	1							1
Deckel	20	-	1							1
Mutter	21*	-	2							2
O-Ring 8,9 x 1,9	22*	-	1							1
Entlüftung	23	-	1							
Platte	24	-		1						
Platte	24	-			1					
O-Ring 6,4 x 1,9	25*	-	1							1
Ventilkolben	26	-	1							1
Gehäuseoberteil	27	-	1							
Hebel	28	961 723 071 2	1							
Drehfeder	29	-	1							
Halter	30	-	1							
Schraube	31	-	2							
Reparatureinheit	32...41	961 723 922 2	1							
Haube	32	-	1							
Haube	33	-	1							
Schutzhaube	34	-	1							
Hülse	35	-	1							
Nadel	36	-	2							2
Führungsring	37	961 723 260 4	1							
Druckfeder	38	-	1							
Druckfeder	39	-	1							
Handgriff	40	-	1							
Nadel	41	-	2							2
Halteblech	42	-	1							
Schraube	43	-	2							

Änderungen bleiben vorbehalten
The right of amendment is reserved

K12

WABCO

961 723 914 3

Ausgabe 10.90