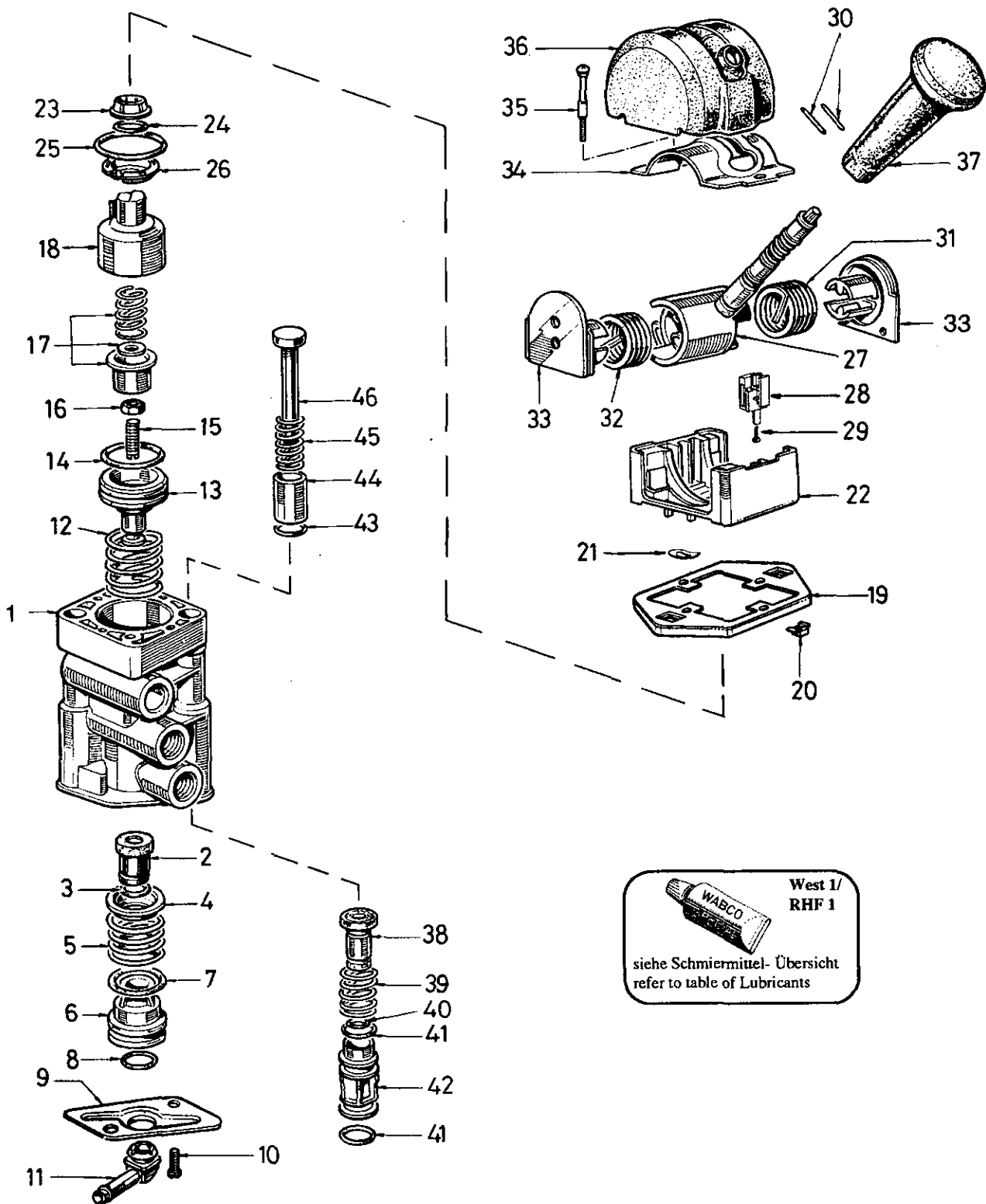


Handbremsventil

Hand operated brake valve

961 722



K 7

WABCO

961 722 913 3

Ausgabe 01.89

Handbremsventil

Hand operated brake valve

961 722

a Zu verwenden nach Bedarf.
a to be used as required as occasion demands.
(...) Teil nicht gezeichnet.
(...) Part not shown.

*** Teil ist nicht im Rep.-Satz enthalten.
Es ist gesondert zu bestellen.
*** This part is not included in the repair kit
and is to be ordered separately.

* Bei Reparaturen sollten diese Teile ersetzt werden.
* At repairs these parts should be replaced.
* Hierzu siehe Ersatzteilblatt unter dieser Geräteummer.
* See spare parts list with this part number.

Benennung name of part	Position ref. no.	Bestellnummer part number	für alle Abwandlgn. for all variations	Stückzahl je Abwandlg. quantity per variation					Reparatursatz repair kit	
				250 270	252 272	255	256	257	002	003
HANDBREMSVENTIL		961 722 ... 0								
Reparatursatz		961 722 002 2 961 722 003 2		x	x	x	x	x	002	003
Gehäuse	1	-		1		1	1	1		
Gehäuse	1	-			1					
Ventil	2*	961 722 501 2	1						1	1
O-Ring 8,9x1,9	3*	897 086 670 4	1						1	1
Kappe	4	-	1						1	1
Druckfeder	5	-	1						1	1
Ventilführung	6	-	1							
O-Ring 24,0x2,0	7*	897 786 680 4	1						1	1
O-Ring 15,1x2,7	8*	897 080 610 4		1	1	1		1	1	1
Blech	9	-	1							
Linsenschraube M6x12 DIN 7985-4.8-Zn	10	-	2							
Entlüftungsstück	11	961 722 220 4		1	1	1				
Druckfeder	12	-	1						1	1
Kolben	13	-	1							
O-Ring 24,6x3,6	14*	897 085 899 4	1						1	1
Gewindestift	15	-	1							
Mutter	16	-	1							
Druckfedereinsatz	17	896 510 810 2	1							
Kolben	18	-	1							
Blech	19	-		1	1					
Blech	19	-				1				
Blech	19	-					1			
Blech	19	-						1		
Mutter	20	-	2							
Federscheibe	21	-	2							
Deckel	22	-	1							
Lager	23	961 722 340 4	1							
O-Ring 12,1x2,7	24*	897 085 620 4	1						1	1
O-Ring 24,6x3,6	25*	897 085 899 4	1						1	1
Ring	26	-	1							
Reparatureinheit	27...30	961 722 924 2			1					
Hebel	27	961 901 070 2		1		1	1	1		
Stößel	28	-			2a					
Stopfen	29	-			1a					
Nadel	30	895 410 020 4	2						2	2
Drehfeder	31	-	1						1	1
Drehfeder	32	-	1						1	1
Halterung	33	-	2							
Abdeckblech	34	-	1							
Schraube	35	-	2							
Haube	36	961 722 452 2	1							
Handgriff	37	961 722 794 2	1							
Ventil	38*	899 505 470 2			1					1
Druckfeder	39	-			1					1
O-Ring 5,7x1,9	40*	897 083 710 4			1					1

Änderungen bleiben vorbehalten
The right of amendment is reserved

K8

WABCO

961 722 913 3

Ausgabe 01.89

Handbremsventil

961 722

Hand operated brake valve

a Zu verwenden nach Bedarf.
 a to be used as required as occasion demands.
 (...) Teil nicht gezeichnet.
 (...) Part not shown.

*** Teil ist nicht im Rep.-Satz enthalten.
 Es ist gesondert zu bestellen.
 *** This part is not included in the repair kit
 and is to be ordered separately.

* Bei Reparaturen sollten diese Teile ersetzt werden.
 * At repairs these parts should be replaced.
 ** Hierzu siehe Ersatzteilblatt unter dieser Geräteummer.
 ** See spare parts list with this part number.

Benennung name of part	Position ref. no.	Bestellnummer part number	für alle Abwandlgn. for all variations	Stückzahl je Abwandlg. quantity per variation					Reparaturatz repair kit	
				250 270	252 272	255	256	257		
HANDBREMSVENTIL		961 722 ... 0								
Reparaturatz		961 722 002 2		x		x	x	x	002	
		961 722 003 2			x					003
O-Ring 11,0x2,5	41*	897 070 609 4			2					2
Ventilführung	42*	961 722 154 4			1					
O-Ring 8,0x1,9	43*	897 085 909 4			1					1
Federhülse	44	-			1					
Druckfeder	45	-			1					1
Kolbenventil	46	961 722 500 4			1					

Änderungen bleiben vorbehalten
 The right of amendment is reserved

L8

WABCO

961 722 913 3

Ausgabe 01.89