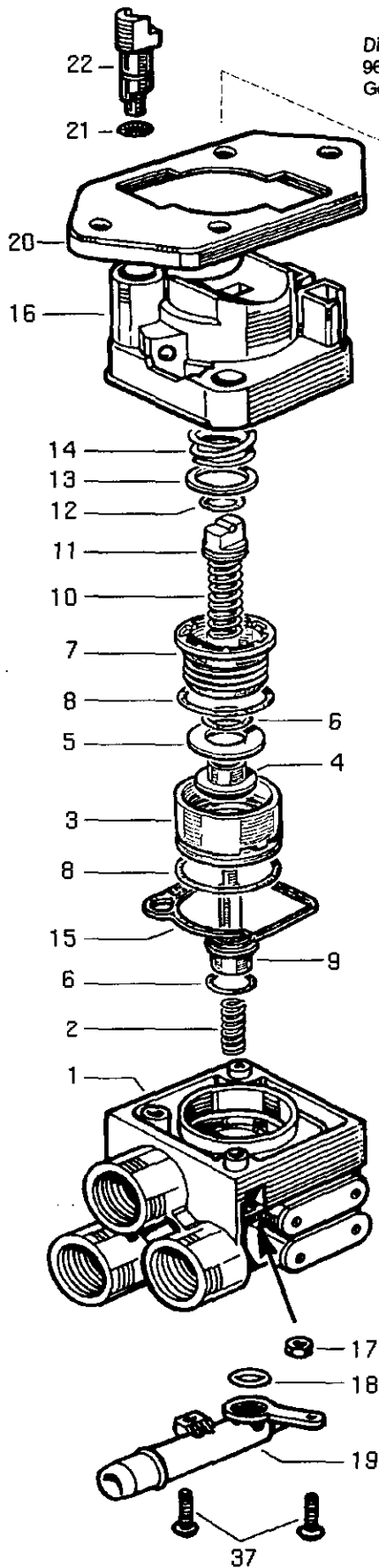


Handbremsventil

Hand operated brake valve

961 723

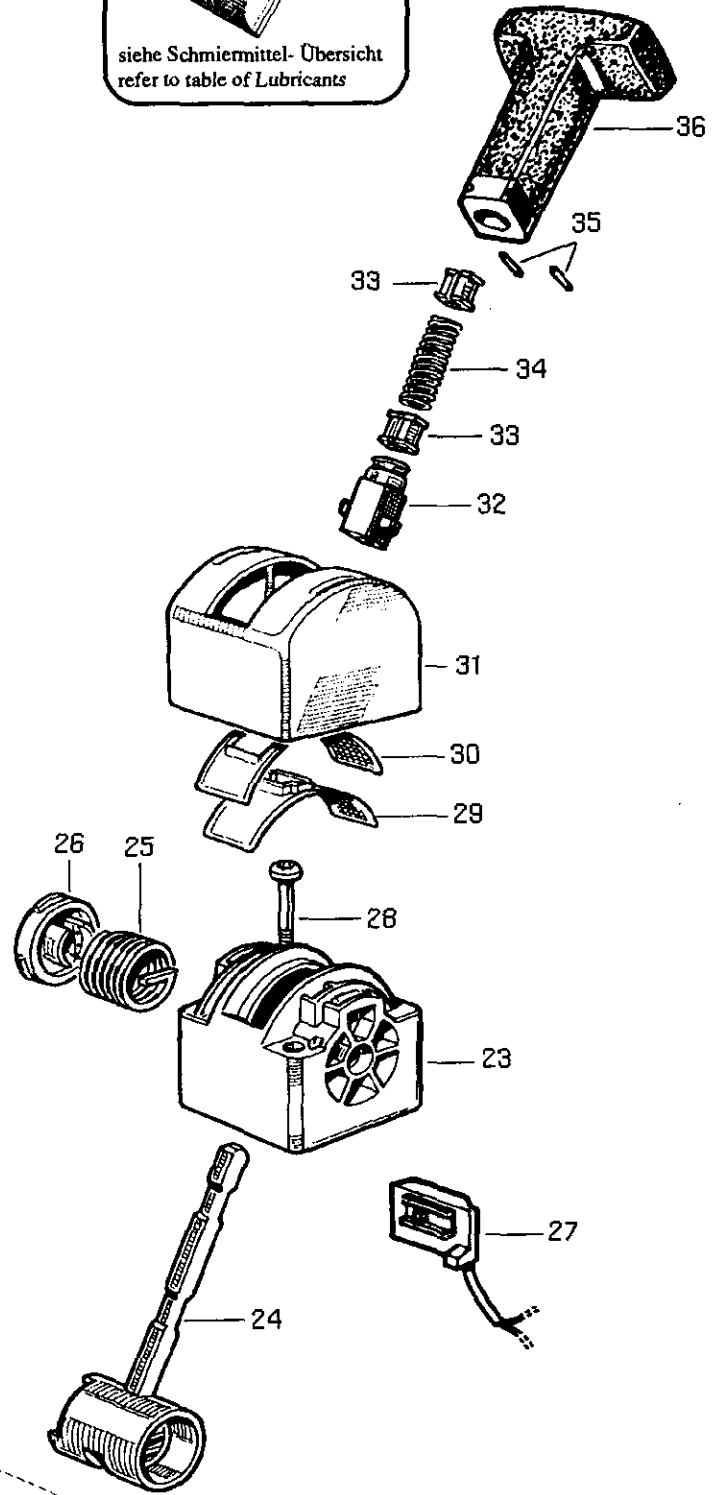
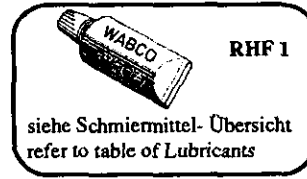


Reparaturhinweis

Die Reparaturanleitungen 961 723 940 3 und 961 723 941 3 sind für die Instandsetzung des Gerätes zu beachten.

Repair hint

When repairing the device, please observe repair instructions 961 723 940 3 and 961 723 941 3



Handbremsventil

961 723

Hand operated brake valve

a Zu verwenden nach Bedarf.
a to be used as required as occasion demands.
(...) Teil nicht gezeichnet.
(...) Part not shown.

*** Teil ist nicht im Rep.-Satz enthalten.
Es ist gesondert zu bestellen.
*** This part is not included in the repair kit
and is to be ordered separately.

* Bei Reparaturen sollten diese Teile ersetzt werden.
* At repairs these parts should be replaced.
** Hierzu siehe Ersatzteilblatt unter dieser Geräteummer.
** See spare parts list with this part number.

Benennung name of part	Position ref. no.	Bestellnummer part number	für alle Abwandlgn. for all variations	Stückzahl je Abwandlung quantity per variation						Reparaturatz repair kit
				005	009					
HANDBREMSVENTIL		961 723 ... 0		005	009					
Reparaturatz		961 723 000 2		x	x					000
Reparatureinheit	1...19	961 723 939 2	1							
Gehäuse	1	-	1							
Druckfeder	2	-	1							1
Kolbenunterteil	3	-	1							
Ventil	4*	-	1							1
Scheibe	5	-	1							
O-Ring 12,0 x 2,0	6*	-	2							2
Kolbenoberteil	7	-	1							
O-Ring 28,0 x 2,5	8*	-	2							2
Kolben	9	-	1							
Druckfeder	10	-	1							
Druckstange mit Rolle	11	-	1							
O-Ring 8,0 x 1,5	12*	-	1							1
Scheibe	13	-	a							
Druckfeder	14	-	1							
Dichtung	15*	-	1							1
Deckel	16	-	1							
Mutter	17*	-	2							2
O-Ring 8,9 x 1,9	18*	-	1							1
Entlüftung	19	-	1							
Platte	20	-	1							
O-Ring 6,4 x 1,9	21*	-	1							1
Ventilkolben	22	-	1							1
Gehäuseoberteil	23	-	1							
Hebel	24	861 723 929 2	1							
Drehfeder	25	-	1							
Halter	26	-	1							
Schalter	27	894 604 160 2			1					
Schraube	28	-	2							
Reparatureinheit	29...36	961 723 936 2	1							
Haube	29	-	1							
Haube	30	-	1							
Schutzhaube	31	-	1							
Anschlag	32	-	1							
Buchse	33	961 722 261 4	2							
Druckfeder	34	-	1							
Nadel	35	-	2							2
Handgriff	36	-	1							
Schraube	37	-	2							

Änderungen bleiben vorbehalten
The right of amendment is reserved

J12

WABCO

961 723 913 3

Ausgabe 10.90