
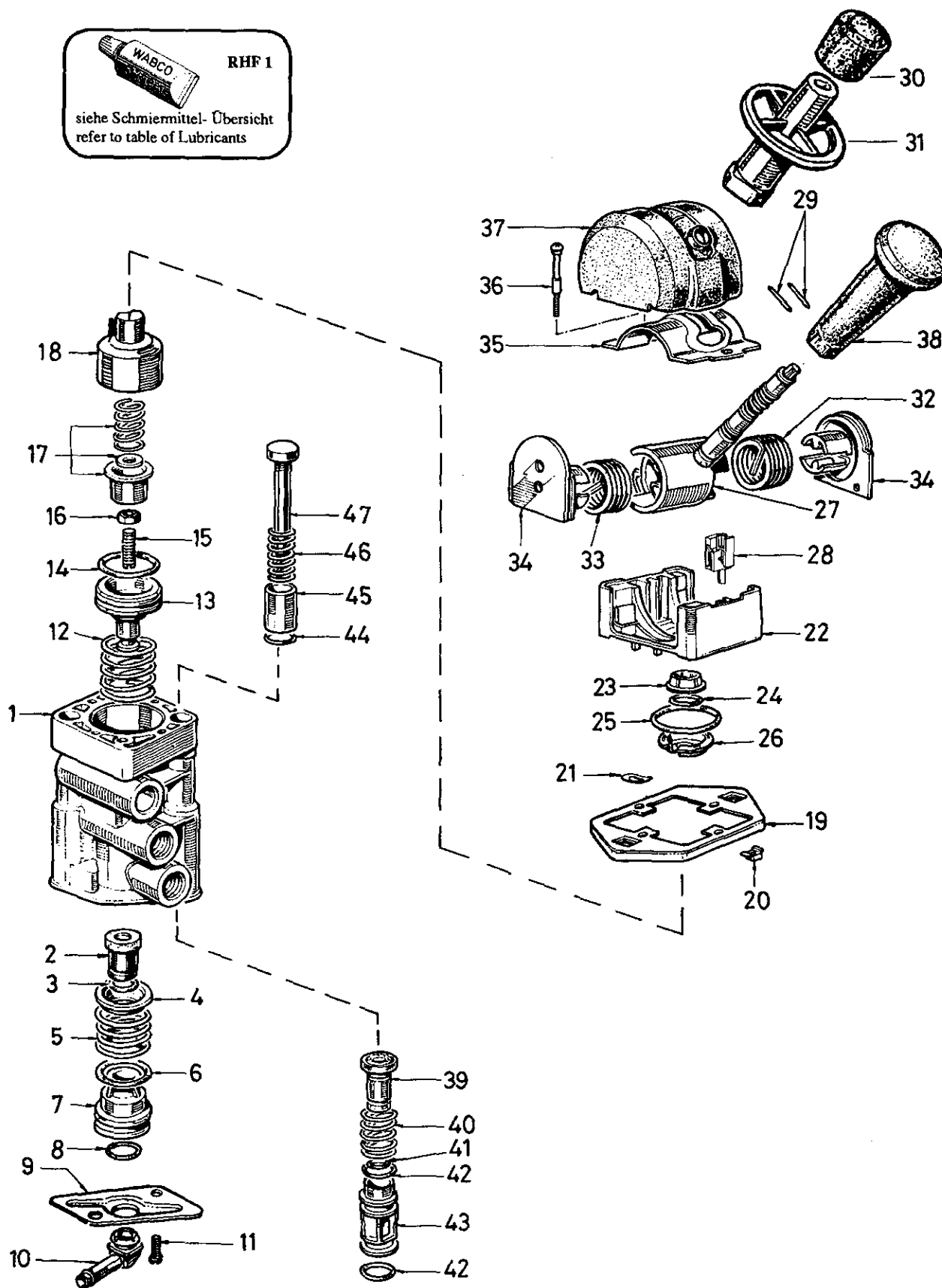


Handbremsventil

Hand operated brake valve

961 722

 **RHF 1**
siehe Schmiermittel- Übersicht
refer to table of Lubricants



Handbremsventil

961 722

Hand operated brake valve

a Zu verwenden nach Bedarf.
a to be used as required as occasion demands.
(...) Teil nicht gezeichnet.
(...) Part not shown.

... Teil ist nicht im Rep.-Satz enthalten.
Es ist gesondert zu bestellen.
... This part is not included in the repair kit
and is to be ordered separately.

Bei Reparaturen sollten diese Teile ersetzt werden.
At repairs these parts should be replaced.
Hierzu siehe Ersatzteilblatt unter dieser Gerätenummer.
See spare parts list with this part number.

Benennung name of part	Position ref. no.	Bestellnummer part number	für alle Abwandlgn. for all variations	Stückzahl je Abwandlung quantity per variation						Reparaturatz repair kit
				302	305	306				
HANDBREMSVENTIL		961 722 ... 0		302	305	306				
Reparaturatz		961 722 003 2		x	x	x				003
Gehäuse	1	-	1							
Ventil	2*	961 722 501 2	1							1
O-Ring 8,9x1,9	3*	897 086 670 4	1							1
Kappe	4	-	1							1
Druckfeder	5	-	1							1
O-Ring 24,0x2,0	6*	897 786 680 4	1							1
Ventilführung	7	-	1							
O-Ring 15,1x2,7	8*	897 080 610 4	1							
Blech	9	-	1							
Entlüftungsstück	10	961 722 220 4	1							
Linsenschraube M6x12 DIN 7985-4.8-Zn	11	-	2							
Druckfeder	12	-	1							1
Kolben	13	-	1							
O-Ring 24,6x3,6	14*	897 085 899 4	1							1
Gewindestift	15	-	1							
Mutter	16	-	1							
Druckfedereinsatz	17	896 510 810 2	1							
Kolben	18	-	1							
Blech	19	-	1							
Mutter	20	-	2							
Federscheibe	21	-	2							
Deckel	22	-	1							
Lager	23	-	1							
O-Ring 12,1x2,7	24*	897 085 620 4	1							1
O-Ring 24,6x3,6	25*	897 085 899 4	1							1
Ring	26	-	1							
Reparatureinheit	27...29	961 722 928 2		1		1				
Reparatureinheit	27...30	961 722 921 2			1					
Hebel	27	-		1		1				
Hebel	27	-			1					
Stößel	28	-		2a	1	2a				
Nadel	29	895 410 020 4	2							2
Knopf	30	899 852 130 2								
Hülse	31	-			1					
Drehfeder	32	-	1							1
Drehfeder	33	-	1							1
Halterung	34	-	2							
Abdeckblech	35	-	1							
Schraube	36	-	2							
Haube	37	961 722 452 2	1							
Handgriff	38	961 722 794 2		1						
Handgriff	38	961 722 797 2			1					
Ventil	39*	899 505 470 2	1							1
Druckfeder	40	-	1							1
O-Ring 5,7x1,9	41*	897 083 710 4	1							1
O-Ring 11,0x2,5	42*	897 070 609 4	2							2
Ventilführung	43	961 722 154 4	1							
O-Ring 8,0x1,9	44	897 085 909 4	1							1
Federhülse	45	-	1							
Druckfeder	46	-	1							1
Kolbenventil	47	961 722 500 4	1							

Änderungen bleiben vorbehalten
The right of amendment is reserved

J10

WABCO

961 722 920 3 Ausgabe 08.90