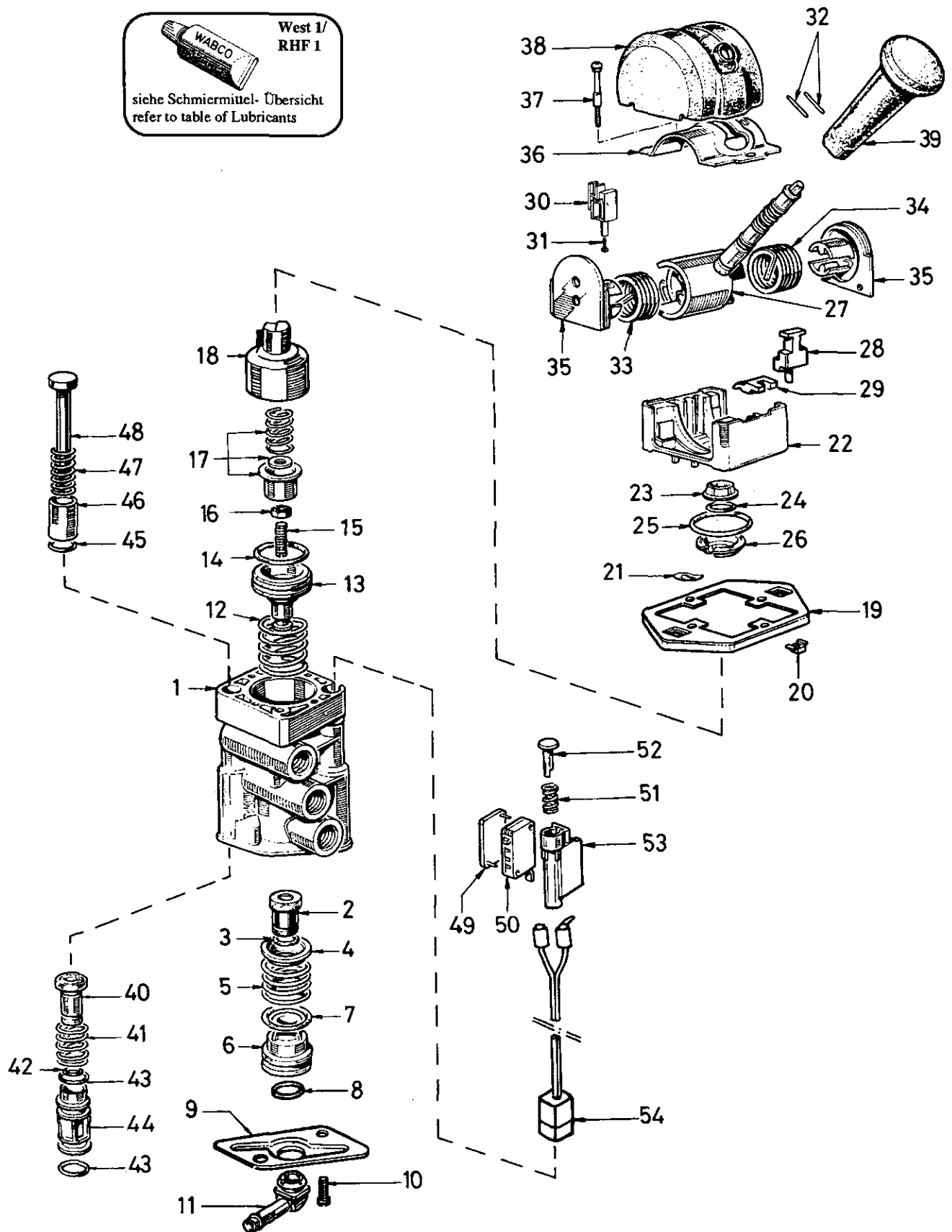
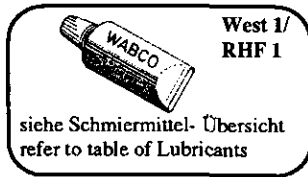


Handbremsventil

Hand operated brake valve

961 722



D 9

WABCO

961 722 916 3

Ausgabe 06.89

Handbremsventil

961 722

Hand operated brake valve

a Zu verwenden nach Bedarf.
a to be used as required as occasion demands.
(...) Teil nicht gezeichnet.
(...) Part not shown.

*** Teil ist nicht im Rep.-Satz enthalten.
Es ist gesondert zu bestellen.
*** This part is not included in the repair kit
and is to be ordered separately.

* Bei Reparaturen sollten diese Teile ersetzt werden.
* At repairs these parts should be replaced.
** Hierzu siehe Ersatzteilblatt unter dieser Geräteummer.
** See spare parts list with this part number.

Benennung name of part	Position ref. no.	Bestellnummer part number	für alle Abwandlgn. for all variations	Stückzahl je Abwandlung quantity per variation					Reparaturatz repair kit	
				241	267	268	280			
HANDBREMSVENTIL		961 722 ... 0		241	267	268	280			
Reparaturatz		961 722 003 2		x	x	x	x			003
Gehäuse	1	-		1	1		1			
Gehäuse	1	-				1				
Ventil	2*	961 722 501 2	1							1
O-Ring 8,9x1,9	3*	897 086 670 4	1							1
Kappe	4	-	1							1
Druckfeder	5	-	1							1
Ventilführung	6	-	1							1
O-Ring 24,0x2,0	7*	897 786 680 4	1							1
O-Ring 15,1x2,7	8*	897 080 610 4		1						1
Blech	9	961 722 054 4		1						
Blech	9	961 722 052 4			1	1	1			
Linsenschraube M6x12 DIN 7985-4.8-Zn	10	-	2							
Entlüftungsstück	11	961 722 220 4		1						
Druckfeder	12	-	1							1
Kolben	13	-	1							1
O-Ring 24,6x3,6	14*	897 085 899 4	1							1
Gewindestift	15	-	1							
Mutter	16	-	1							
Druckfedereinsatz	17	896 510 810 2	1							
Kolben	18	-	1							
Blech	19	-		1	1	1				
Blech	19	-					1			
Mutter	20	-					2			
Federscheibe	21	-	2							
Deckel	22	-	1							
Lager	23	-	1							
O-Ring 12,1x2,7	24*	897 085 620 4	1							1
O-Ring 24,6x3,6	25*	897 085 899 4	1							1
Ring	26	-	1							
Reparatureinheit	27...32	961 722 926 2		1						
Reparatureinheit	27...32	961 722 923 2			1	1	1			
Hebel	27	-		1						
Hebel	27	-			1	1	1			
Druckstück	28	-	1							
Hebel	29	-		1						
Hebel	29	-			1	1	1			
Stößel	30	-		1						
Stößel	30	-			1	1	1			
Stopfen	31	-			1	1	1			
Nadel	32	895 410 020 4	2							2
Drehfeder	33	-	1							1
Drehfeder	34	-	1							1
Halterung	35	-	2							
Abdeckblech	36	-	1							
Schraube	37	-	2							

Änderungen bleiben vorbehalten
The right of amendment is reserved

C10

WABCO

961 722 916 3

Ausgabe 06.89

Handbremsventil

961 722

Hand operated brake valve

... Teil ist nicht im Rep.-Satz enthalten.
 Es ist gesondert zu bestellen.
 ... This part is not included in the repair kit
 and is to be ordered separately.

* Bei Reparaturen sollten diese Teile ersetzt werden.
 * At repairs these parts should be replaced.
 ** Hierzu siehe Ersatzteilblatt unter dieser Geräteummer.
 ** See spare parts list with this part number.

a Zu verwenden nach Bedarf.
 a to be used as required as occasion demands.
 (...) Teil nicht gezeichnet.
 (...) Part not shown.

Benennung name of part	Position ref. no.	Bestellnummer part number	für alle Abwandlgn. for all variations	Stückzahl je Abwandlung quantity per variation					Reparatursatz repair kit
				241	267	268	280		
HANDBREMSVENTIL		961 722 ... 0		241	267	268	280		
Reparatursatz		961 722 003 2		x	x	x	x		003
Haube	38	961 722 452 2	1						
Handgriff	39	961 722 794 2	1						
Ventil	40*	899 505 470 2		1	1		1		1
Druckfeder	41	-		1	1		1		1
O-Ring 5,7x1,9	42*	897 083 710 4		1	1		1		1
O-Ring 11,0x2,5	43*	897 070 609 4		2	2		2		2
Ventilführung	44	961 722 154 4		1	1		1		
O-Ring 8,0x1,9	45*	897 085 909 4		1	1		1		1
Federhülse	46	-		1	1		1		
Druckfeder	47	-		1	1		1		1
Kolbenventil	48	961 722 500 4		1	1		1		
Gehäuse	49	-	1						
Schalter	50	894 040 900 2		1	1		1		
Druckfeder	51	-	1						
Stößel	52	-	1						
Flansch	53	-		1	1		1		
Leitung	54	-		1	1	1			

Änderungen bleiben vorbehalten
 The right of amendment is reserved

D10

WABCO

961 722 916 3

Ausgabe 06.89