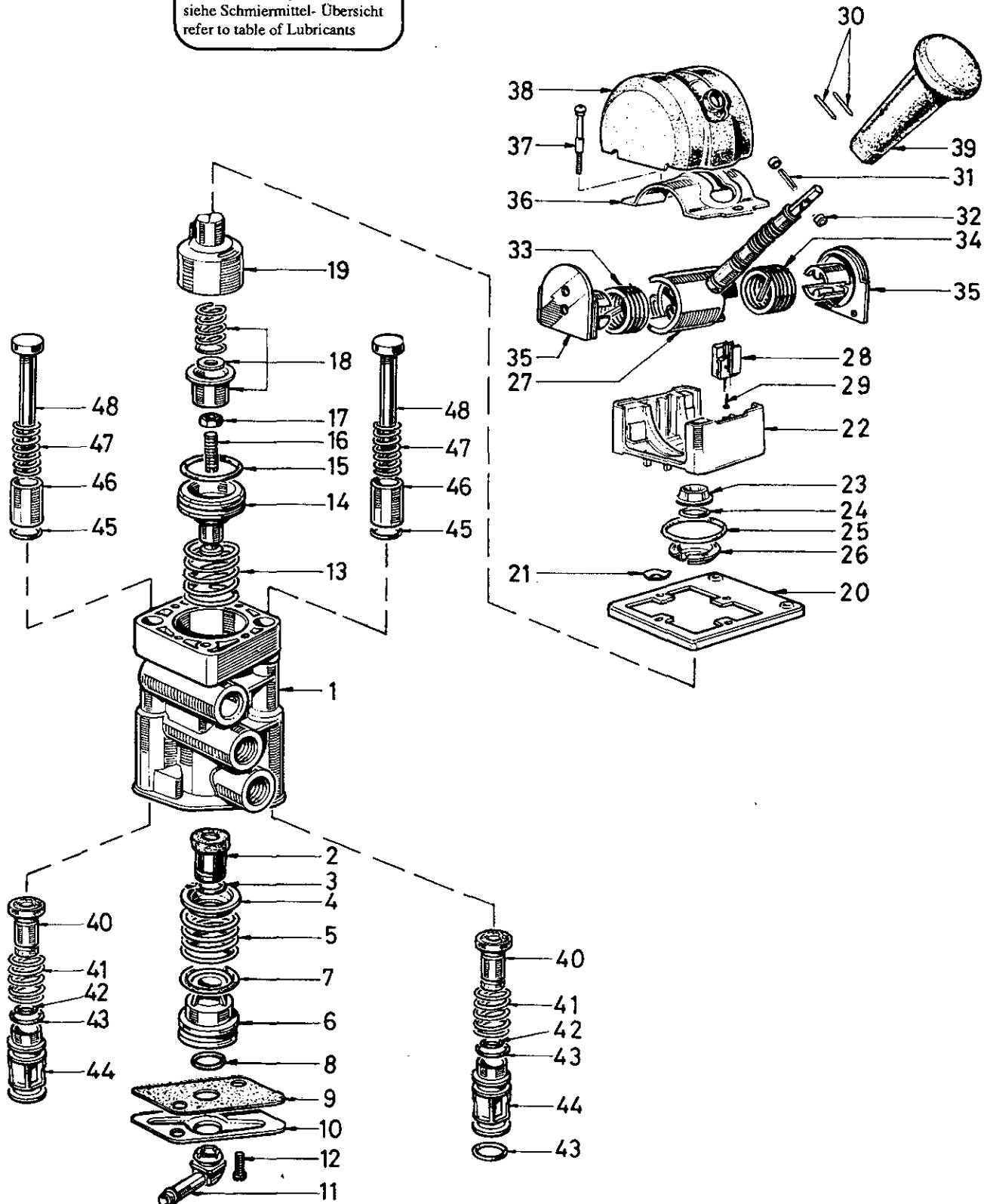
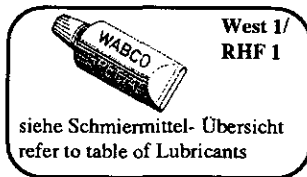


# Handbremsventil

Hand operated brake valve

961 722



H 7

**WABCO**

961 722 912 3 Ausgabe 12.88

# Handbremsventil

# 961 722

Hand operated brake valve

a Zu verwenden nach Bedarf.  
a to be used as required as occasion demands.  
(...) Teil nicht gezeichnet.  
(...) Part not shown.

\*\*\* Teil ist nicht im Rep.-Satz enthalten.  
Es ist gesondert zu bestellen.  
\*\*\* This part is not included in the repair kit  
and is to be ordered separately.

• Bei Reparaturen sollten diese Teile ersetzt werden.  
• At repairs these parts should be replaced.  
•• Hierzu siehe Ersatzteilblatt unter dieser Gerätenummer.  
•• See spare parts list with this part number.

Benennung name of part	Position ref. no.	Bestellnummer part number	für alle Abwandlgn. for all variations	Stückzahl je Abwandlg. quantity per variation					Reparatursatz repair kit	
				251	253	254	278	288		
HANDBREMSVENTIL		961 722 ... 0								
Reparatursatz		961 722 004 2 961 722 003 2		x	x				004	003
Gehäuse	1	-		1						
Gehäuse	1	-			1					
Gehäuse	1	-				1				
Gehäuse	1	-					1	1		
Ventil	2*	961 722 501 2	1						1	1
O-Ring 8,9x1,9	3*	897 086 670 4	1						1	1
Kappe	4	-	1						1	1
Druckfeder	5	-	1						1	1
Ventilführung	6	-	1							
O-Ring 24,0x2,0	7*	897 786 680 4	1						1	1
O-Ring 16,3x2,4	8*	897 080 670 4					1	1		1
Dichtung	9*	897 332 500 4		1	1				1	
Blech	10	-	1							
Entlüftungsstück	11	961 722 220 4		1	1					
Entlüftungsstück	11	961 722 223 4					1	1		
Linse M6x12 DIN 7985-4.8-Zn	12	-	2							
Druckfeder	13	-	1						1	1
Kolben	14	-	1							
O-Ring 24,6x3,6	15*	897 085 899 4	1						1	1
Gewindestift	16	-	1							
Mutter	17	-	1							
Druckfedereinsatz	18	896 510 810 2	1							
Kolben	19	-	1							
Blech	20	-		1	1					
Blech	20	-				1				
Blech	20	-					1	1		
Federscheibe	21	-	2							
Deckel	22	-	1							
Lager	23	-	1							
O-Ring 12,1x2,7	24*	897 085 620 4	1						1	1
O-Ring 24,6x3,6	25*	897 085 899 4	1						1	1
Ring	26	-	1							
Reparatureinheit	27...30	961 722 924 2		1	1	1				
Reparatureinheit	27...32	961 722 925 2					1	1		
Hebel	27	-		1	1	1				
Hebel	27	-					1	1		
Stößel	28	-	2a							
Stopfen	29	-	1a							
Nadel	30	895 410 020 4	2						2	2
Kerbstift	31	-					1	1		
Rolle	32	-					2	2		
Drehfeder	33	-		1	1				1	1
Drehfeder	33	-				1	1	1		1
Drehfeder	34	-		1	1				1	
Drehfeder	34	-				1	1	1		1

Änderungen bleiben vorbehalten  
The right of amendment is reserved

## H8

# WABCO

961 722 912 3

Ausgabe 12.88

# Handbremsventil

# 961 722

Hand operated brake valve

\* Bei Reparaturen sollten diese Teile ersetzt werden.  
 \* At repairs these parts should be replaced.  
 \* Hierzu siehe Ersatzteilblatt unter dieser Geräte-Nummer.  
 \* See spare parts list with this part number.  
 \*\* Teil ist nicht im Rep.-Satz enthalten.  
 \*\* Es ist gesondert zu bestellen.  
 \*\* This part is not included in the repair kit  
 and is to be ordered separately.  
 a Zu verwenden nach Bedarf.  
 a to be used as required as occasion demands.  
 (...) Teil nicht gezeichnet.  
 (...) Part not shown.

Benennung name of part	Position ref. no.	Bestellnummer part number	für alle Abwandlgn. for all variations	Stückzahl je Abwandlg. quantity per variation					Reparaturatz repair kit	
				251	253	254	278	288		
HANDBREMSVENTIL		961 722 ... 0								
Reparaturatz		961 722 004 2		x	x				004	
		961 722 003 2				x	x	x		003
Halterung	35	-	2							
Abdeckblech	36	-	1							
Schraube	37	-	2							
Haube	38	961 722 452 2	1							
Handgriff	39	961 722 794 2		1	1	1				
Handgriff	39	961 722 799 2					1	1		
Ventil	40*	899 505 470 2		1	2	1	1	1	2	1
Druckfeder	41	-		1	2	1	1	1	2	1
O-Ring 5,7x1,9	42*	897 083 710 4		1	2	1	1	1	2	1
O-Ring 11,0x2,5	43*	897 070 609 4		2	3	2	2	2	3	2
Ventilführung	44	961 722 154 4		1	2	1	1	1		
O-Ring 8,0x1,9	45*	897 085 909 4		1	2	1	1	1	2	1
Federhülse	46	-		1	2	1	1	1		
Druckfeder	47	-		1	2	1	1	1	2	1
Kolbenventil	48	961 722 500 4		1	2	1	1	1		

Änderungen bleiben vorbehalten  
The right of amendment is reserved

## J8

# WABCO

961 722 912 3

Ausgabe 12.88