


# Handbremsventil

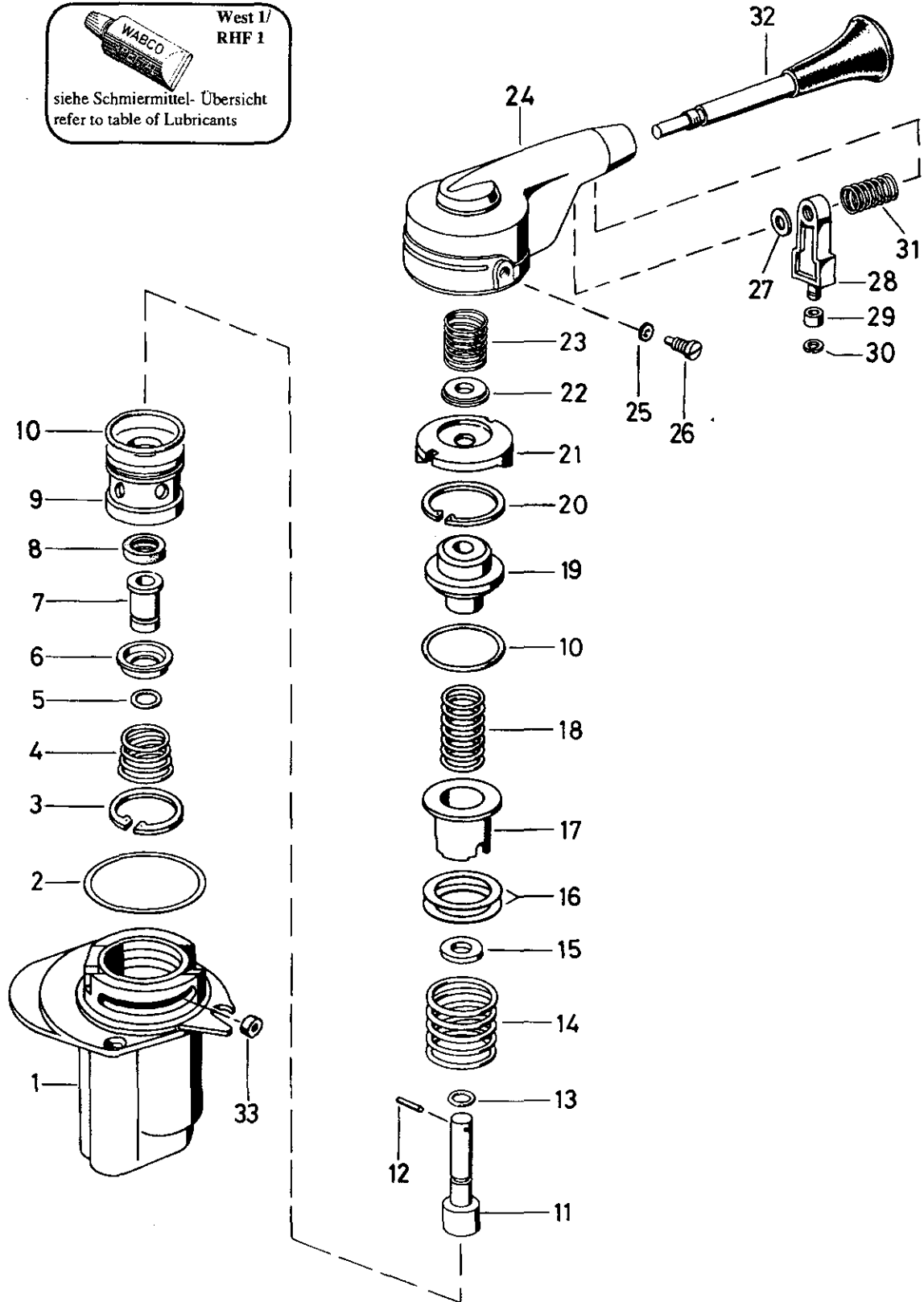
Hand operated brake valve

961 701

West 1/  
RHF 1



siehe Schmiermittel- Übersicht  
refer to table of Lubricants



H 1

**WABCO**

961 701 914 3

Ausgabe 03.89

# Handbremsventil

# 961 701

Hand operated brake valve

a Zu verwenden nach Bedarf.  
a to be used as required as occasion demands.  
(...) Teil nicht gezeichnet.  
(...) Part not shown.

\*\* Teil ist nicht im Rep.-Satz enthalten.  
Es ist gesondert zu bestellen.  
This part is not included in the repair kit  
and is to be ordered separately.

\* Bei Reparaturen sollten diese Teile ersetzt werden.  
At repairs these parts should be replaced.  
Hierzu siehe Ersatzteilblatt unter dieser Gerätenummer.  
See spare parts list with this part number.

Benennung name of part	Position ref. no.	Bestellnummer part number	für alle Abwandlgn. for all variations	Stückzahl je Abwandlung quantity per variation						Reparaturatz repair kit
HANDBREMSVENTIL		961 701 ... 0		117						
Reparaturatz		961 701 005 2		x						005
Gehäuse	1	-		1						
Scheibe 60,0x66,2x0,15	2	-		a						2
Scheibe 60,0x66,2x0,20	2	-		a						1
Scheibe 60,0x66,2x0,30	2	-		a						
Scheibe 60,0x66,2x0,50	2	-		a						
Scheibe 60,0x66,2x0,60	2	-		a						
Sicherungsring J32x1,2V	3	-		1						
Kegelfeder	4	-		1						
O-Ring 12,42x1,78	5*	897 086 280 4		1						1
Halteblech	6	961 702 050 4		1						
Ventilkörper	7	961 702 500 4		1						
Ventilring	8*	899 502 980 4		1						1
Kolben	9	961 702 621 4		1						
O-Ring 32,99x2,62	10*	897 086 220 4		2						2
Spindel	11	961 702 691 4		1						
Zylinderkerbstift 3x18 DIN 1475-phos.	12	-		1						
O-Ring 6,07x1,78	13*	897 086 000 4		1						1
Druckfeder	14	896 512 920 4		1						
Scheibe	15	895 108 340 4		1						
Scheibe 25,0x40,0x0,3	16	-		a						1
Scheibe 27,2x40,0x0,5	16	-		a						1
Federteller	17	895 362 031 4		1						
Druckfeder	18	-		1						
Führungsstück	19	961 702 153 4		1						
Sicherungsring 42x1,75 DIN 472	20	-		1						
Führungskappe	21*	895 073 379 4		1						1
Scheibe	22	895 096 865 4		1						
Druckfeder	23	-		1						
Deckel	24	961 702 654 4		1						
Scheibe	25	895 095 490 4		2						
Linsenschraube M6x6x6 DIN 922-Zn	26	-		2						
Scheibe 8,4 DIN 125-St-Zn	27	-		1						
Führungsstück	28	961 702 154 4		1						
Buchse	29	899 755 021 4		1						
Sicherungsscheibe 4 DIN 6799-Zn	30*	-		1						1
Druckfeder	31	-		1						
Stange	32	961 703 731 2		1						
Rolle	33	895 121 171 4		2						2

Änderungen bleiben vorbehalten  
The right of amendment is reserved

## H2

# WABCO

961 701 914 3

Ausgabe 03.89