
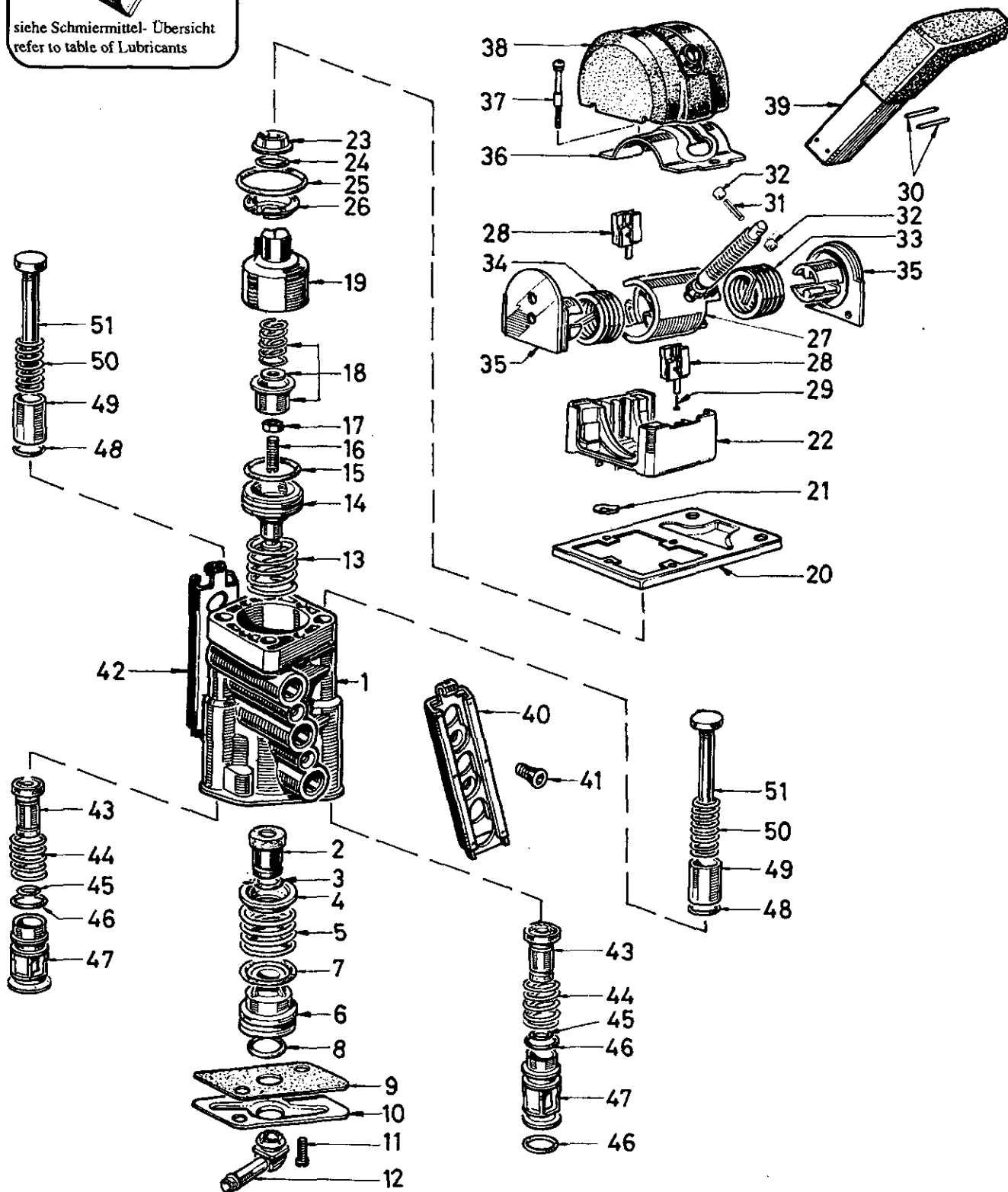


Handbremsventil

Hand brake valve

961 722


**West 1/
RHF 1**
 siehe Schmiermittel- Übersicht
 refer to table of Lubricants



WABCO

G 9

961 722 919 3

Ausgabe 12.88

Handbremsventil

961 722

Hand operated brake valve

a Zu verwenden nach Bedarf.
a to be used as required as occasion demands.
(...) Teil nicht gezeichnet.
(...) Part not shown.

... Teil ist nicht im Rep.-Satz enthalten.
... Es ist gesondert zu bestellen.
... This part is not included in the repair kit
and is to be ordered separately.

* Bei Reparaturen sollten diese Teile ersetzt werden.
* At repairs these parts should be replaced.
** Hierzu siehe Ersatzteilblatt unter dieser Geräteummer.
** See spare parts list with this part number.

Benennung name of part	Position ref. no.	Bestellnummer part number	für alle Abwandlg. for all variations	Stückzahl je Abwandlg. quantity per var.			Reparaturatz repair kit		
				210 230	212 232	213			
HANDBREMSVENTIL		961 722 ... 0							
Reparaturatz		961 722 002 2		x			002		
		961 722 003 2			x			003	
		961 722 004 2				x			004
Gehäuse	1	-		1					
Gehäuse	1	-			1	1			
Ventil	2*	961 772 501 2	1				1	1	1
O-Ring 8,9x1,9	3*	897 086 670 4	1				1	1	1
Kappe	4	-	1				1	1	1
Druckfeder	5	-	1				1	1	1
Ventilführung	6	-	1						
O-Ring 24,0x2,0	7*	897 786 680 4	1				1	1	1
O-Ring 15,1x2,7	8*	897 080 610 4		1	1		1	1	
Dichtung	9*	897 332 500 4				1			1
Blech	10	-	1						
Linse	11	-	2						
Entlüftungsstück	12	961 722 221 4	1						
Druckfeder	13	-	1				1	1	1
Kolben	14	-	1						
O-Ring 14,6x3,6	15*	897 085 899 4	1				1	1	1
Gewindestift	16	-	1						
Mutter	17	-	1						
Druckfedereinsatz	18	896 510 810 2	1						
Kolben	19	-	1						
Blech	20	-	1						
Federscheibe	21	-	2						
Deckel	22	-	1						
Lager	23	-	1						
O-Ring 12,1x2,7	24*	897 085 620 4	1				1	1	1
O-Ring 24,6x3,6	25*	897 085 899 4	1				1	1	1
Ring	26	-	1						
Reparatureinheit	27...32	961 722 925 2			1	1			
Hebel	27	961 901 074 2		1					
Stößel	28	-			2a	2a			
Stopfen	29	-			1a	1a			
Nadel	30	895 410 020 4	2				2	2	2
Kerbstift	31	-	1						
Rolle	32	-	2						
Drehfeder	33	-		1	1		1	1	
Drehfeder	33	-				1			1
Drehfeder	34	-		1	1		1	1	
Drehfeder	34	-				1			1
Halterung	35	-	2						
Abdeckblech	36	-	1						
Schraube	37	-	2						
Haube	38	961 722 452 2	1						

Änderungen bleiben vorbehalten
The right of amendment is reserved

G10

WABCO

961 722 919 3

Ausgabe 12.88

Handbremsventil

961 722

Hand operated brake valve

a Zu verwenden nach Bedarf.
a to be used as required as occasion demands.
(...) Teil nicht gezeichnet.
(...) Part not shown.

... Teil ist nicht im Rep.-Satz enthalten.
Es ist gesondert zu bestellen.
... This part is not included in the repair kit
and is to be ordered separately.

* Bei Reparaturen sollten diese Teile ersetzt werden.
* At repairs these parts should be replaced.
** Hierzu siehe Ersatzteilblatt unter dieser Geräteummer.
** See spare parts list with this part number.

Benennung name of part	Position ref. no.	Bestellnummer part number	für alle Abwandlgn. for all variations	Stückzahl je Abwandlg. quantity per var.			Reparatursetz repair kit		
				210 230	212 232	213			
HANDBREMSVENTIL		961 722 ... 0							
Reparatursetz		961 722 002 2		x			002		
		961 722 003 2			x			003	
		961 722 004 2				x			004
Handgriff	39	961 722 795 2	1						
Schieber	40	-	1						
Senkschraube M5x12 DIN 7991-Zn	41	-		2	2	4			
Schieber	42	-				1			
Ventil	43*	899 505 470 2			1	2		1	2
Druckfeder	44	-			1	2		1	2
O-Ring 5,7x1,9	45*	897 083 710 4			1	2		1	2
O-Ring 11,0x2,5	46*	897 070 609 4			2	3		2	3
Ventilführung	47	961 722 154 4			1	2			
O-Ring 8,0x1,9	48*	897 085 909 4			1	2		1	2
Federhülse	49	-			1	2			
Druckfeder	50	-			1	2		1	2
Kolbenventil	51	961 722 500 4			1	2			

Änderungen bleiben vorbehalten
The right of amendment is reserved

H10

WABCO

961 722 919 3

Ausgabe 12.88