
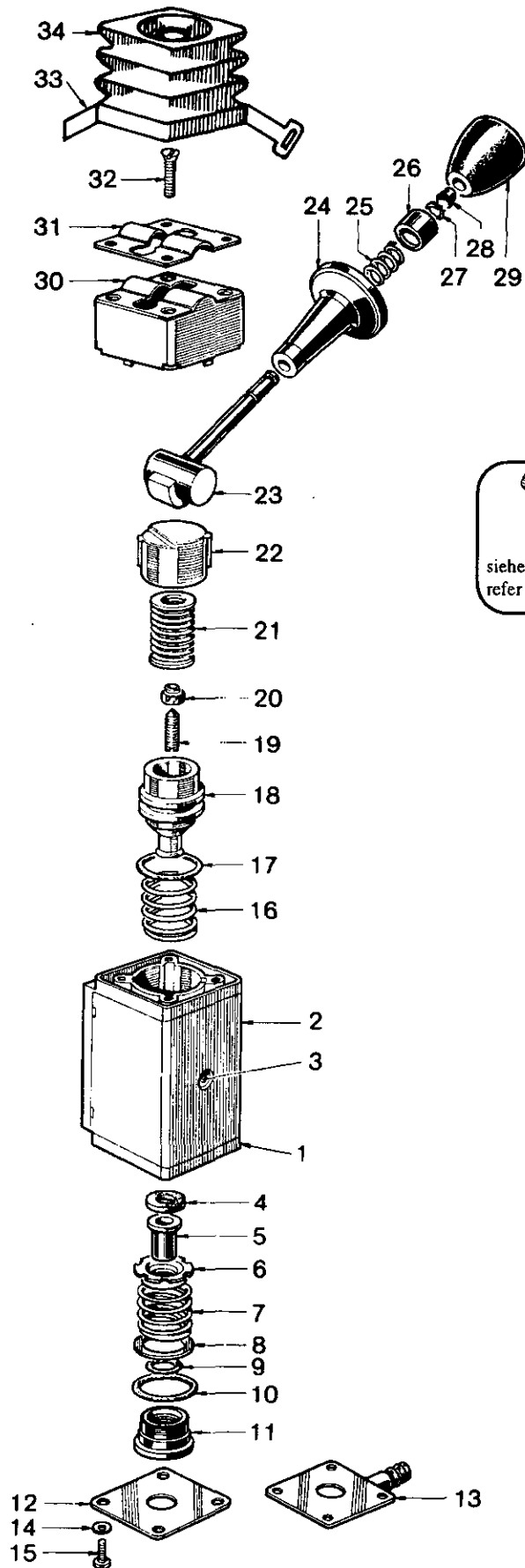


# Handbremsventil

Hand operated brake valve

961 722



West 1/  
RHF 1

siehe Schmiermittel- Übersicht  
refer to table of Lubricants

F 7

**WABCO**

961 722 910 3    Ausgabe 05.89

# Handbremsventil

961 722

Hand operated brake valve

a Zu verwenden nach Bedarf.  
a to be used as required as occasion demands.  
(...) Teil nicht gezeichnet.  
(...) Part not shown.

\*\*\* Teil ist nicht im Rep.-Satz enthalten.  
Es ist gesondert zu bestellen.  
\*\*\* This part is not included in the repair kit  
and is to be ordered separately.

• Bei Reparaturen sollten diese Teile ersetzt werden.  
• At repairs these parts should be replaced.  
• Hierzu siehe Ersatzteilblatt unter dieser Geräteummer.  
• See spare parts list with this part number.

Benennung name of part	Position ref. no.	Bestellnummer part number	für alle Abwandlgn. for all variations	Stückzahl je Abwandlung quantity per variation						Reparaturatz repair kit
HANDBREMSVENTIL		961 722 ... 0		101						
Reparaturatz		961 722 000 2		x						000
Gehäuse	1	-		1						
Mantel	2	-		1						
Halbrundschrabe	3	-		1						
Ventilring	4*	899 505 920 4		1						1
Ventilkörper	5	-		1						
Kappe	6	-		1						
Druckfeder	7	-		1						1
Scheibe	8	-		1						
O-Ring 10,5x2,7	9*	897 085 610 4		1						1
O-Ring 21,3x3,6	10*	897 085 660 4		1						1
Ventilführung	11	-		1						
Platte	12	-		1						
Anschlußstück	13	-		1						
Scheibe 6,4	14	DIN 125-St-Zn		2						
Linsenschraube	15	M6x12 DIN 7985-4.8-Zn		2						
Druckfeder	16	-		1						1
O-Ring 21,3x3,6	17*	897 085 660 4		1						1
Kolben	18	-		1						
Gewindestift M5x18 DIN 553-Zn	19	-		1						
Mutter	20	-		1						
Federgehäuse	21	-		1						
Druckstück	22	-		1						
Nocken	23	-		1						
Hülse	24	-		1						
Druckfeder	25	-		1						
Zwischenstück	26	-		1						
Sicherungsscheibe 6 DIN 6799-Bz	27	-		1						
Halter	28	975 003 350 4		1						
Knopf	29	899 851 860 4		1						
Oberteil	30	-		1						
Abdeckblech	31	-		1						
Senkschraube M6x35 DIN 963-4.8-Zn	32	-		4						
Schlauchbinderband	33	-		1						1
Schutzhülle	34	897 753 800 4		1						

Änderungen bleiben vorbehalten  
The right of amendment is reserved

F8

**WABCO**

961 722 910 3

Ausgabe 05.89