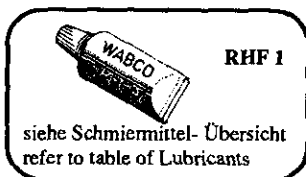


Handbremsventil

Hand operated brake valve

961 723

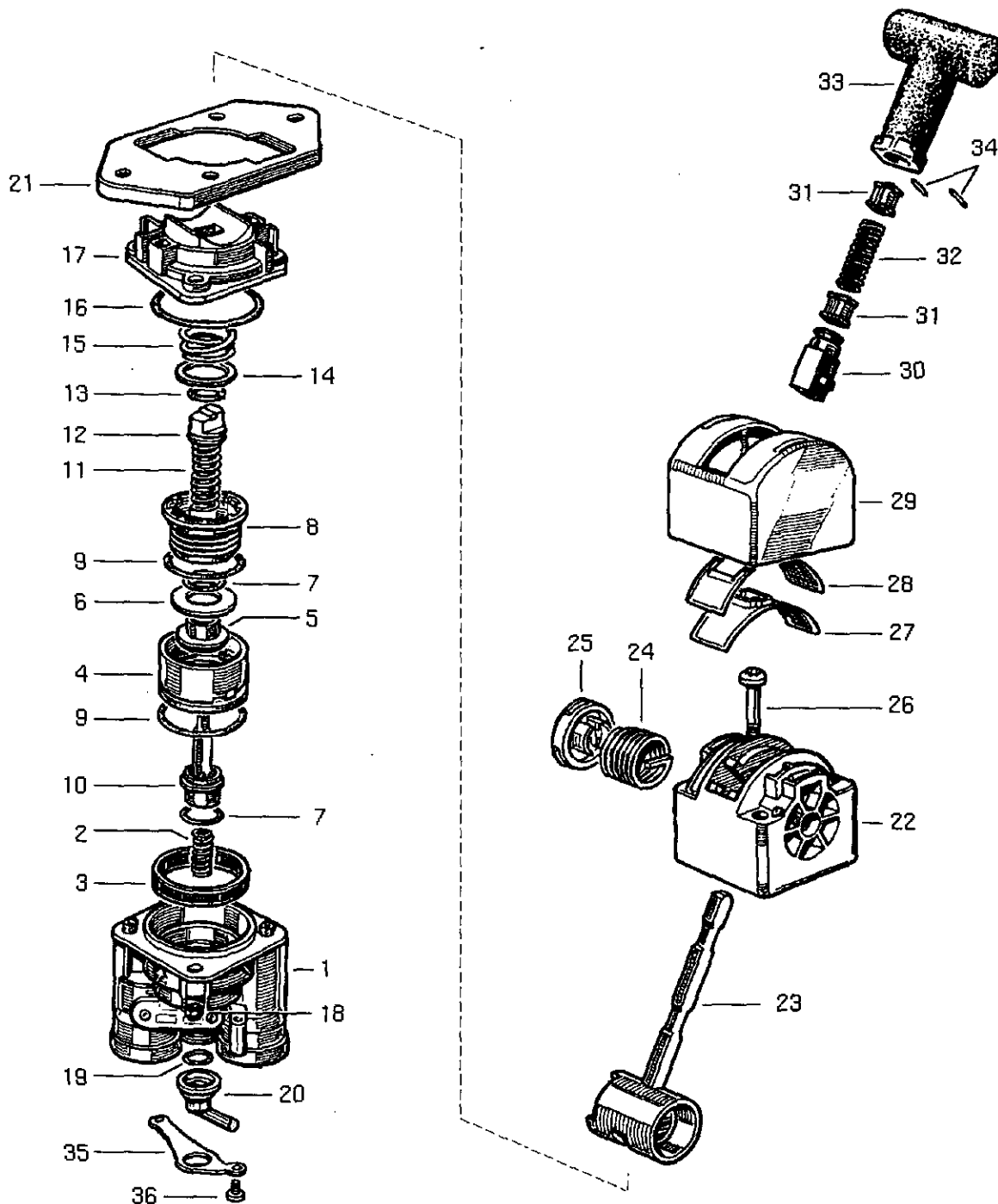


Reparaturhinweis

Die Reparaturanleitungen 961 723 940 3 und 961 723 941 3 sind für die Instandsetzung des Gerätes zu beachten.

Repair hint

When repairing the device, please observe repair instructions 961 723 940 3 and 961 723 941 3



Handbremsventil

961 723

Hand operated brake valve

a Zu verwenden nach Bedarf.
a to be used as required as occasion demands.
(...) Teil nicht gezeichnet.
(...) Part not shown.

... Teil ist nicht im Rep.-Satz enthalten.
... Es ist gesondert zu bestellen.
... This part is not included in the repair kit
and is to be ordered separately.

* Bei Reparaturen sollten diese Teile ersetzt werden.
* At repairs these parts should be replaced.
* Hierzu siehe Ersatzteilblatt unter dieser Geräteummer.
* See spare parts list with this part number.

Benennung name of part	Position ref. no.	Bestellnummer part number	für alle Abwandlgn. for all variations	Stückzahl je Abwandlg. quantity per variation					Reparatursatz repair kit	
				001	010	014				
HANDBREMSVENTIL		961 723 ... 0		001	010	014				
Reparatursatz		961 723 001 2 961 723 002 2		x	x	x			001	002
Reparatureinheit	1...20	961 723 937 2		1						
Reparatureinheit	1...20	961 723 938 2			1					
Gehäuse	1	-	1							
Druckfeder	2	-	1						1	1
Filter	3*	-		1		1			1	1
Kolbenunterteil	4	-	1							
Ventil	5*	-	1						1	1
Scheibe	6	-	1							
O-Ring 12,0 x 2,0	7*	-		2	2				2	
O-Ring 12,0 x 2,0	7*	-				2				2
Kolbenoberteil	8	-		1		1				
Kolbenoberteil	8	-			1					
O-Ring 28,0 x 2,5	9*	-		2	2				2	
O-Ring 28,0 x 2,5	9*	-				2				2
Kolben	10	-	1							
Druckfeder	11	-	1							
Druckstange mit Rolle	12	-	1							
O-Ring 8,0 x 1,5	13*	-	1						1	1
Scheibe	14	-	a							
Druckfeder	15	-		1		1				
Druckfeder	15	-			1					
O-Ring 37,77 x 2,62	16*	-	1						1	1
Deckel	17	-	1							
Mutter	18*	-	2						2	2
O-Ring 8,9 x 1,9	19*	-	1						1	1
Entlüftung	20	-	1							
Platte	21	-	1							
Gehäuseoberteil	22	-	1							
Hebel	23	961 723 076 2		1		1				
Hebel	23	961 723 074 2			1					
Drehfeder	24	-	1							
Halter	25	-	1							
Schraube	26	-	2							
Reparatureinheit	27...34	961 723 930 2	1							
Haube	27	-	1							
Haube	28	-	1							
Schutzhaube	29	-	1							
Anschlag	30	-	1							
Buchse	31	961 722 261 4	2							
Druckfeder	32	-	1							
Handgriff	33	-	1							
Nadel	34	-	2						2	2
Halteblech	35	-	1							
Schraube	36	-	2							

Änderungen bleiben vorbehalten
The right of amendment is reserved

F12

WABCO

961 723 910 3

Ausgabe 10.90