


Handbremsventil

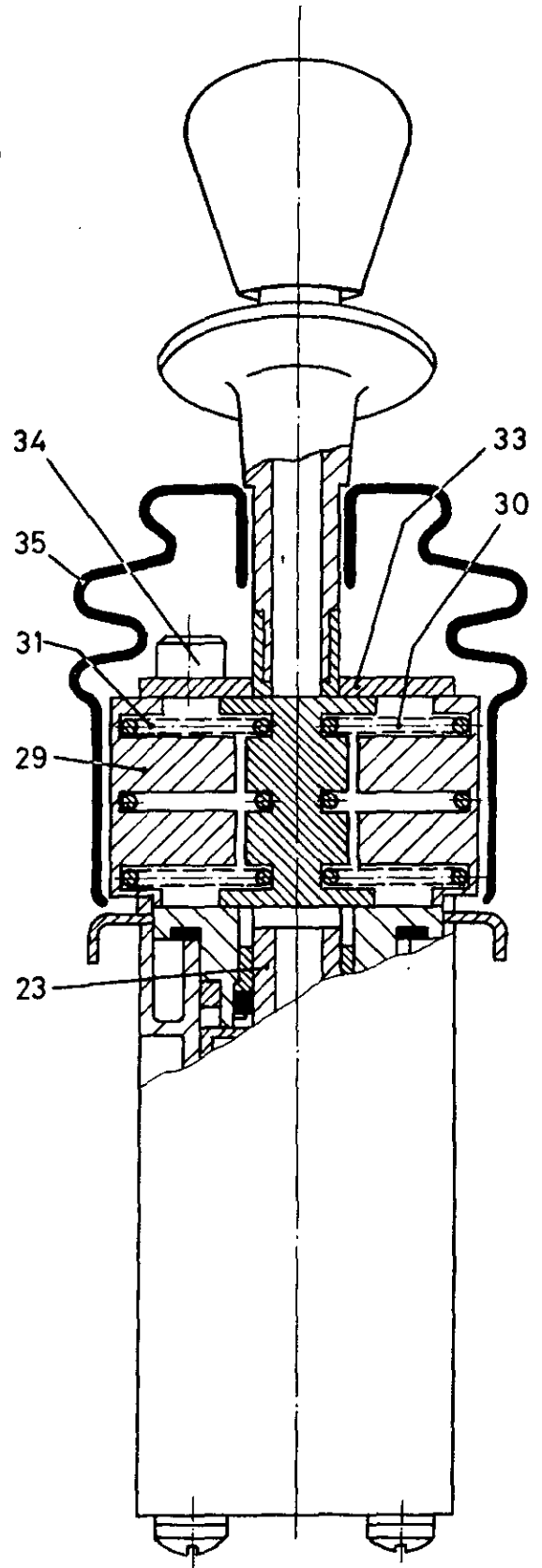
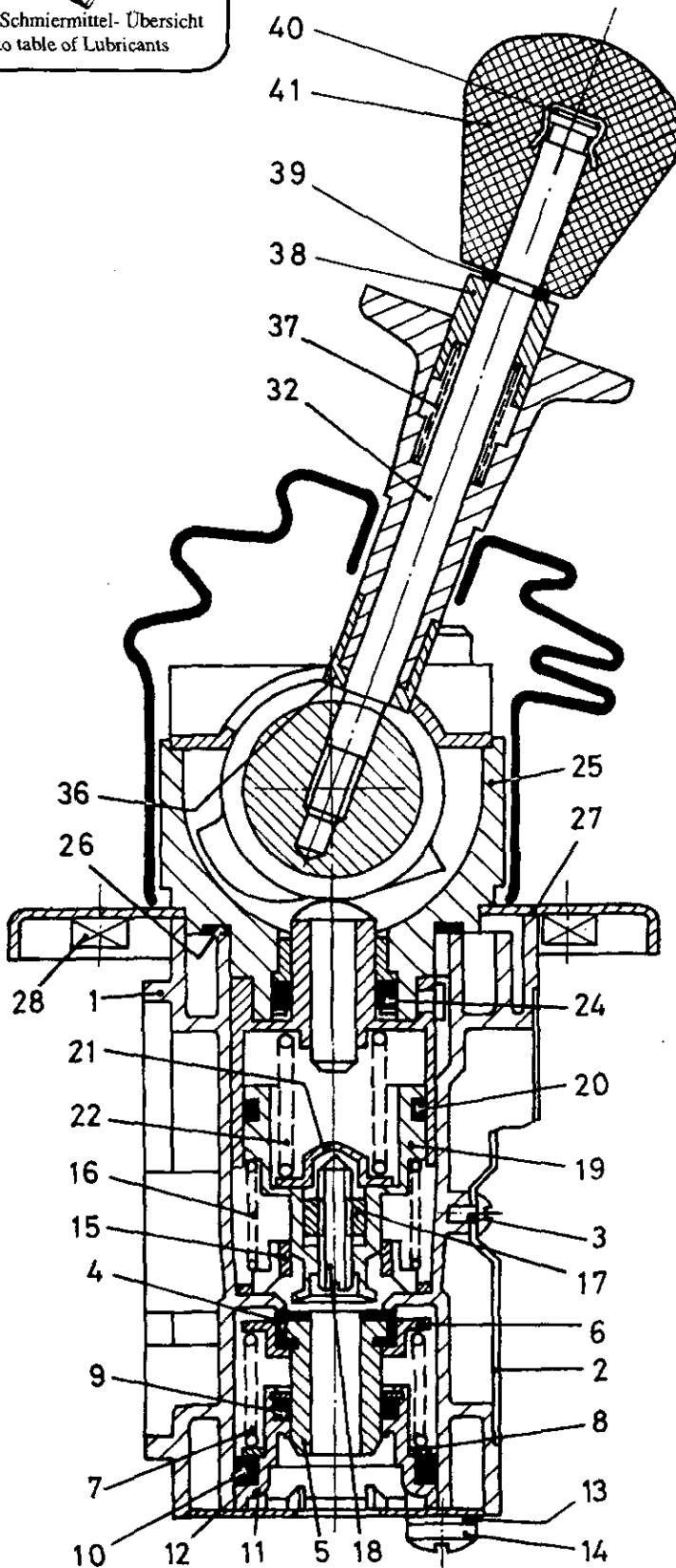
Hand operated brake valve

961 722



West 1/
RHF 1

siehe Schmiermittel- Übersicht
refer to table of Lubricants



G 7

WABCO

961 722 911 3

Ausgabe 05.89

Handbremsventil

961 722

Hand operated brake valve

a Zu verwenden nach Bedarf.
a to be used as required as occasion demands.
(...) Teil nicht gezeichnet.
(...) Part not shown.

.. Teil ist nicht im Rep.-Satz enthalten.
.. Es ist gesondert zu bestellen.
.. This part is not included in the repair kit
.. and is to be ordered separately.

* Bei Reparaturen sollten diese Teile ersetzt werden.
* At repairs these parts should be replaced.
* Hierzu siehe Ersatzteilblatt unter dieser Gerätenummer.
* See spare parts list with this part number.

Benennung name of part	Position ref. no.	Bestellnummer part number	für alle Abwandlgn. for all variations	Stückzahl je Abwandlung quantity per variation					Reparatursatz repair kit
HANDBREMSVENTIL		961 722 ... 0		100					
Reparatursatz		961 722 001 2		x					001
Gehäuse	1	-		1					
Mantel	2	-		1					
Halbrundschaube	3	-		1					
Ventilring	4*	899 505 450 4		1					1
Ventilkörper	5	-		1					
Kappe	6	-		1					
Druckfeder	7	-		1					1
Scheibe	8	-		1					
O-Ring 13,6x2,7	9*	897 085 210 4		1					1
O-Ring 21,3x3,6	10*	897 085 660 4		1					1
Ventilführung	11	-		1					
Platte	12	-		1					
Scheibe 6,4	13	DIN 125-St-Zn		4					
Linsenschraube	14	M6x12 DIN 7985-4.8-Zn		4					
Ventilführung	15	-		1					
Druckfeder	16	-		1					1
Mutter	17	-		1					
Gewindestift M10x18 DIN 533-Zn	18	-		1					
Kolben	19	-		1					
O-Ring 18,4x2,7	20*	897 085 650 4		1					1
Kappe	21	-		1					
Druckfeder	22	-		1					
Druckstück	23	-		1					
O-Ring 12,1x2,7	24*	897 085 620 4		1					1
Oberteil	25-	-	1						
Dichtung	26*	-		1					1
Platte	27	-		1					
Viierkantmutter	28	-		2					
Federführung	29	-		2					
Drehfeder	30	-		1					1
Drehfeder	31	-		1					1
Stange	32	-		1					
Abdeckblech	33	961 722 454 4		1					
Zylinderschraube	34	-		2					
Schutzhülle	35	897 753 800 4		1					
Hülse	36	-		1					
Druckfeder	37	-		1					
Zwischenstück	38	-		1					
Sicherungsscheibe 6 DIN 6799-Bz	39	-		1					
Halter	40	975 003 350 4		1					
Knopf	41	899 851 861 4		1					

Änderungen bleiben vorbehalten
The right of amendment is reserved

G8

WABCO

961 722 911 3

Ausgabe 05.89