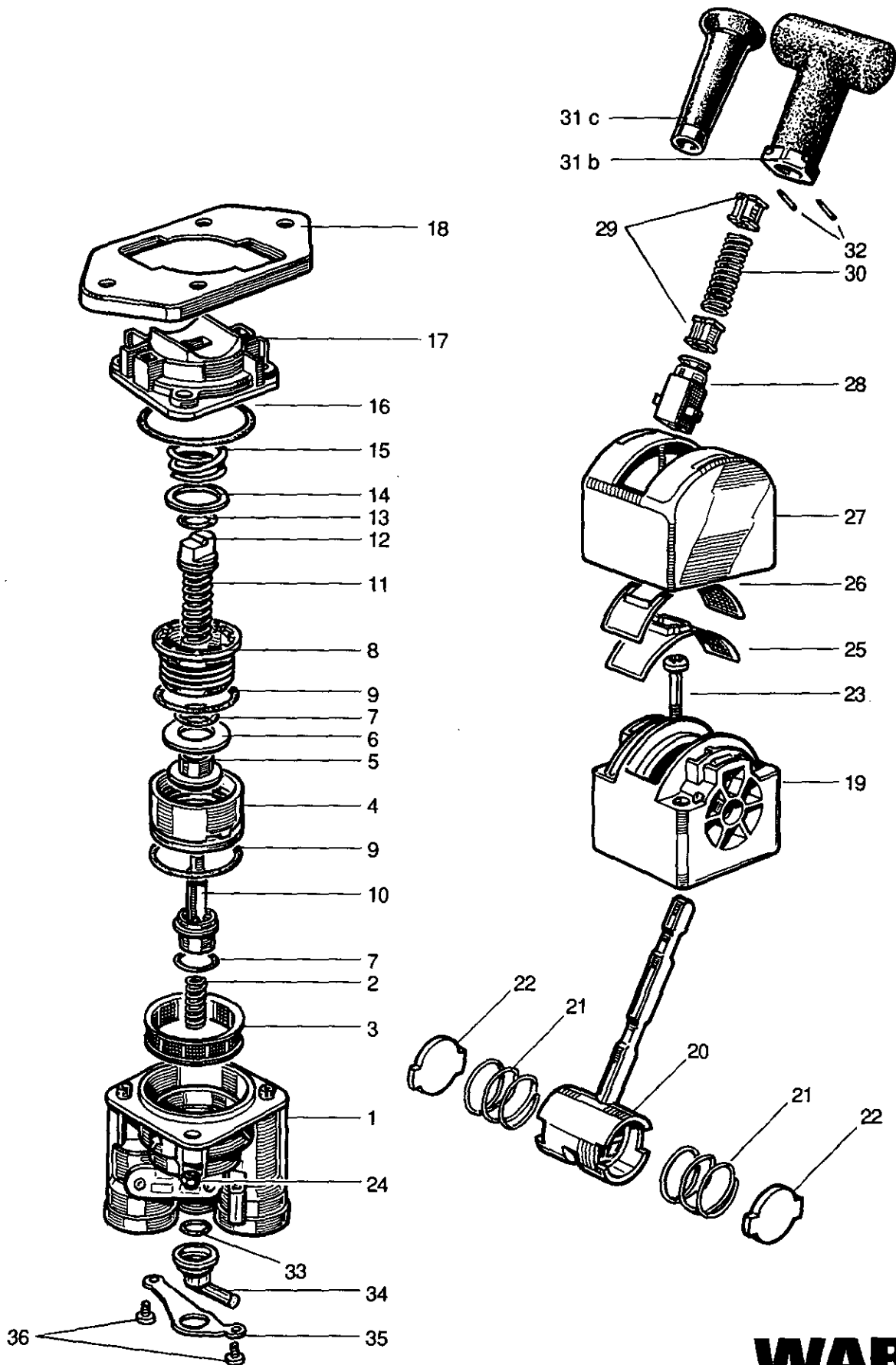


Handbremsventil

961 723

Hand brake valve



© Copyright: WABCO Westinghouse Fahrzeugbremsen, Hannover.
 Nachdruck - auch auszugsweise - nur mit unserer Genehmigung.
 © copyright: WABCO Westinghouse Fahrzeugbremsen, Hannover.
 No part of this publication may be reproduced without our prior permission.

N 15

WABCO

961 723 920 3 Ausgabe 02.92
 P1 723 20 A

Handbremsventil

Hand operated brake valve

961 723

a Zu verwenden nach Bedarf.
a to be used as required as occasion demands.
(...) Teil nicht gezeichnet.
(...) Part not shown.

*** Teil ist nicht im Rep.-Satz enthalten.
Es ist gesondert zu bestellen.
*** This part is not included in the repair kit
and is to be ordered separately.

* Bei Reparaturen sollten diese Teile ersetzt werden.
* At repairs these parts should be replaced.
** Hierzu siehe Ersatzteilblatt unter dieser Geräteummer.
** See spare parts list with this part number.

Benennung name of part	Position ref. no.	Bestellnummer part number	für alle Abwandlgn. for all variations	Stückzahl je Abwandlung quantity per variation						Reparatursatz repair kit
				300	301	304				
HANDBREMSVENTIL		961 723 ... 0		300	301	304				
Reparatursatz		961 723 001 2		x	x	x				001
Reparatureinheit	1..20	961 723 944 2		1		1				
Reparatureinheit	1..20	961 723 937 2			1					
Gehäuse	1	-	1							
Druckfeder	2	-	1							1
Filter	3	-	1							1
Kolbenunterteil	4	-	1							1
Ventil	5*	-	1							1
Scheibe	6	-	1							
O-Ring 12,0 x 2,0	7*	-	2							2
Kolbenoberteil	8	-	1							
O-Ring 28,0 x 2,5	9*	-	2							2
Kolben	10	-	1							
Druckfeder	11	-	1							
Druckstange mit Rolle	12	-	1							
O-Ring 8,0 x 1,5	13*	-	1							1
Scheibe	14	-	a							
Druckfeder	15	-		1						
Druckfeder	15	-			1					
O-Ring 37,77 x 2,62	16*	-	1							1
Deckel	17	-	1							
Platte	18	-	1							
Gehäuseoberteil	19	-	1							
Hebel	20	961 723 073 2	1							
Drehfeder	21	-	2							
Scheibe	22	-	2							
Schraube	23	-	2							
Mutter	24*	-	2							2
Reparatureinheit	25..32	961 723 930 2		1	1					
Reparatureinheit	25..32	961 723 931 2				1				
Haube	25	-	1							
Haube	26	-	1							
Schutzhaube	27	-	1							
Anschlag	28	-	1							
Buchse	29	961 722 261 4	2							
Druckfeder	30	-	1							
Handgriff	31b	-		1	1					
Handgriff	31c	-								
Nadel	32	-	2			1				2
O-Ring 8,9 x 1,9	33*	-	1							1
Entlüftung	34	-	1							
Halteblech	35	-	1							
Schraube	36	-	2							

Änderungen bleiben vorbehalten
The right of amendment is reserved

N16

WABCO

961 723 920 3

Ausgabe 02.92