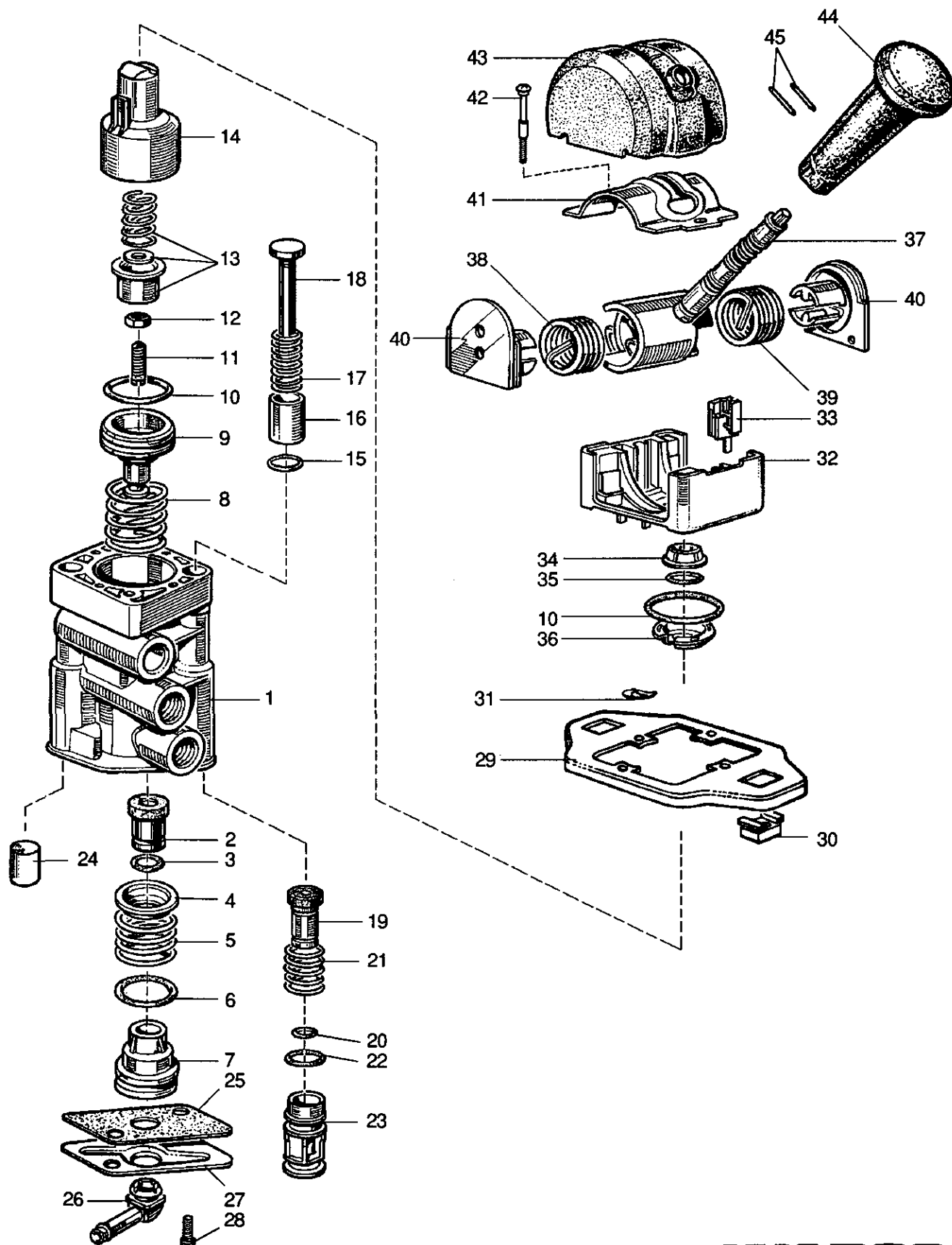


# Handbremsventil

Hand brake valve

961 722



© Copyright: WABCO Westinghouse Fahrzeugbremsen, Hannover.  
 Nachdruck - auch auszugsweise - nur mit unserer Genehmigung.  
 © copyright: WABCO Westinghouse Fahrzeugbremsen, Hannover.  
 No part of this publication may be reproduced without our prior permission.

0 15

**WABCO**

961 722 925 3 Ausgabe 01.92  
 P1 722 25 A

# Handbremsventil

Hand brake valve

961 722

a Zu verwenden nach Bedarf.  
a to be used as required as occasion demands.  
(...) Teil nicht gezeichnet.  
(...) Part not shown.

... Teil ist nicht im Rep.-Satz enthalten.  
Es ist gesondert zu bestellen.  
This part is not included in the repair kit  
and is to be ordered separately.

\* Bei Reparaturen sollten diese Teile ersetzt werden.  
\* At repairs these parts should be replaced.  
\*\* Hierzu siehe Ersatzteilblatt unter dieser Gerätenummer.  
\*\* See spare parts list with this part number.

Benennung name of part	Position ref. no.	Bestellnummer part number	für alle Abwandlgn. for all variations	Stückzahl je Abwandlung quantity per variation						Reparatursatz repair kit
HANDBREMSVENTIL		961 722 ... 0		325						
Reparatursatz		961 722 004 2		x						004
Gehäuse	1	-		1						
Ventil	2	-		1						1
O-Ring 8,9 x 1,9	3	-		1						1
Kappe	4	-		1						1
Druckfeder	5	-		1						1
O-Ring 24,0 x 2,0	6	-		1						1
Ventilführung	7	-		1						
Druckfeder	8	-		1						1
Kolben	9	961 722 621 4		1						
O-Ring 24,6 x 3,6	10	-		2						2
Gewindestift	11	-		1						
Mutter	12	-		1						
Druckfedereinsatz	13	896 510 810 2		1						
Kolben	14	961 722 623 2		1						
O-Ring 8,0 x 1,9	15	-		1						2
Federhülse	16	-		1						
Druckfeder	17	-		1						2
Kolbenventil	18	-		1						
Ventil	19	-		1						2
O-Ring 5,7 x 1,9	20	-		1						2
Druckfeder	21	-		1						2
O-Ring 11,0 x 2,5	22	-		1						3
Ventilführung	23	961 722 154 4		1						
Schutzkappe	24	-		1						
Dichtung	25	-		1						1
Entlüftungsstück	26	961 722 220 4		1						
Blech	27	-		1						
Linsenschraube	28	-		2						
		M6x12 DIN 7985-4.8-Zn								
Platte	29	-		1						
Mutter	30	-		2						
Federscheibe	31	-		2						
Lager	32	-		1						
Stößel	33	-		1						
Lager	34	-		1						
O-Ring 12,1 x 2,7	35	-		1						1
Ring	36	-		1						
Hebel	37	-		1						
Drehfeder	38	-		1						1
Drehfeder	39	-		1						1
Halterung	40	-		2						
Abdeckblech	41	961 722 455 4		1						
Schraube	42	-		2						
Haube	43	961 722 452 2		1						
Handgriff	44	961 722 794 2		1						
Nadel	45	-		2						2

Änderungen bleiben vorbehalten  
The right of amendment is reserved

O16

**WABCO**

961 722 925 3

Ausgabe 01.92