
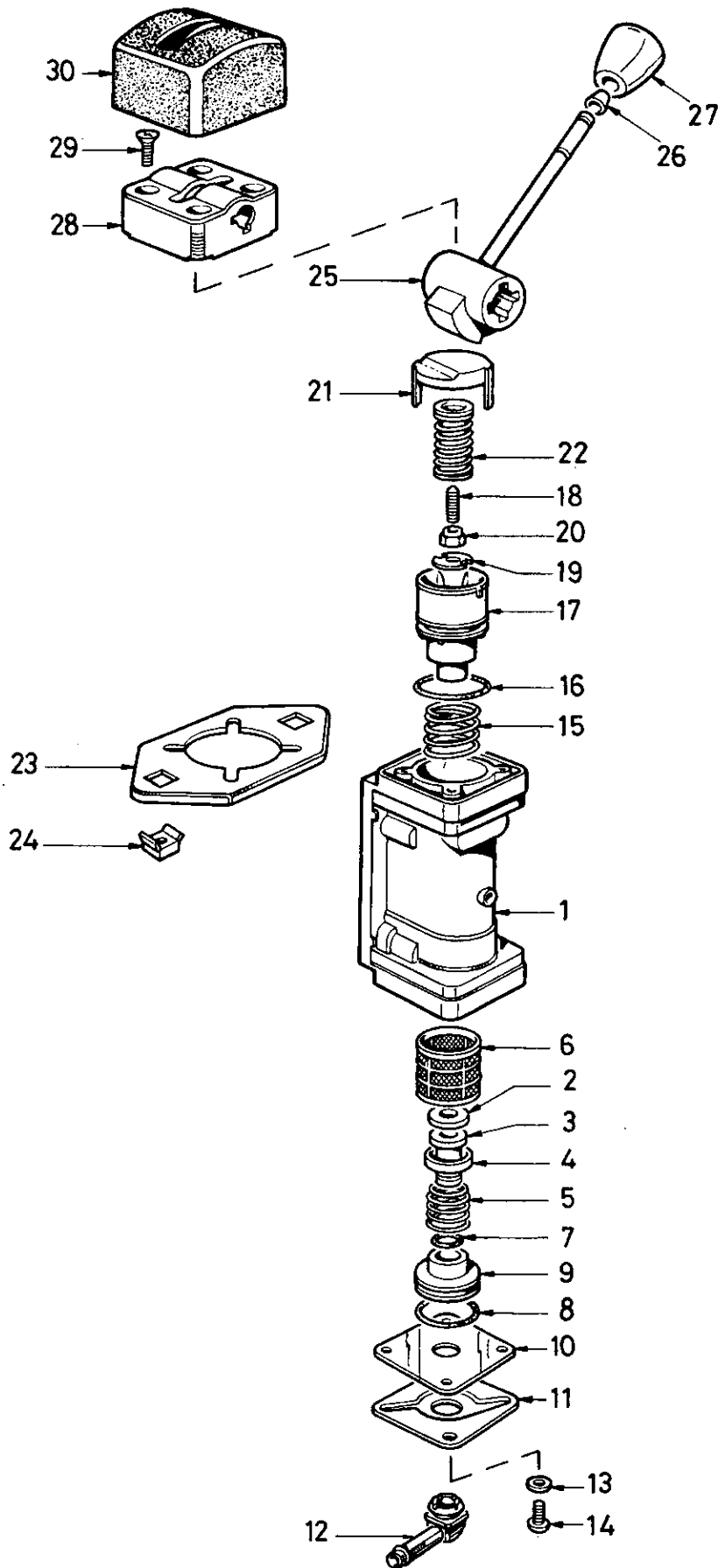


Handbremsventil

Hand operated brake valve

961 721



West 1/
RHF 1

siehe Schmiermittel- Übersicht
refer to table of Lubricants

A 5

WABCO

961 721 915 3 Ausgabe 07.89

Handbremsventil

Hand operated brake valve

961 721

* Bei Reparaturen sollten diese Teile ersetzt werden.
 * At repairs these parts should be replaced.
 ** Hierzu siehe Ersatzteilblatt unter dieser Geräteummer.
 ** See spare parts list with this part number.
 ... Teil ist nicht im Rep.-Satz enthalten.
 ... Es ist gesondert zu bestellen.
 ... This part is not included in the repair kit
 and is to be ordered separately.
 a Zu verwenden nach Bedarf.
 a to be used as required as occasion demands.
 (...) Teil nicht gezeichnet.
 (...) Part not shown.

Benennung name of part	Position ref. no.	Bestellnummer part number	für alle Abwandlgn. for all variations	Stückzahl je Abwandlung quantity per variation						Reparatursatz repair kit
HANDBREMSVENTIL		961 721 ... 0		127						
Reparatursatz		961 721 004 2		x						004
Gehäuse	1	-		1						
Ventilring	2*	899 505 920 4		1						1
Ventilkörper	3	-		1						1
Kappe	4	-		1						1
Druckfeder	5	-		1						1
Filter	6	-		1						1
O-Ring 8,0x1,9	7*	897 085 909 4		1						1
O-Ring 21,3x3,6	8*	897 085 660 4		1						1
Ventilführung	9	-		1						1
Platte	10	-		1						
Anschlußstück	11	-		1						
Entlüftungsstück	12	961 722 220 4		1						
Scheibe 6,4	13	-		2						
Linsenschraube	14	-		2						
		DIN 125-St-Zn								
		M6x12								
		DIN 7985-4.8-Zn								
Druckfeder	15	-		1						1
Reparatureinheit	16..21	961 721 920 2		1						
O-Ring 21,3x3,6	16*	897 085 660 4		1						1
Kolben	17	-		1						
Gewindestift M5x20 DIN 553-Zn	18	-		1						
Scheibe	19	-		1						
Mutter	20	-		1						
Druckstück	21	961 721 382 4		1						
Federgehäuse	22	-		1						
Platte	23	-		1						
Vierkantmutter	24	-		1						
Reparatureinheit	25..30	961 721 922 2		1						
Nocken	25	-		1						
Halter	26	975 003 350 4		1						
Knopf	27	899 851 861 4		1						
Oberteil	28	-		1						
Senkschraube	29	-		1						
		M6x30								
		DIN 963-4.8-Zn								
Oberteil	30	-		1						

Änderungen bleiben vorbehalten
The right of amendment is reserved

A6

WABCO

961 721 915 3

Ausgabe 07.89