
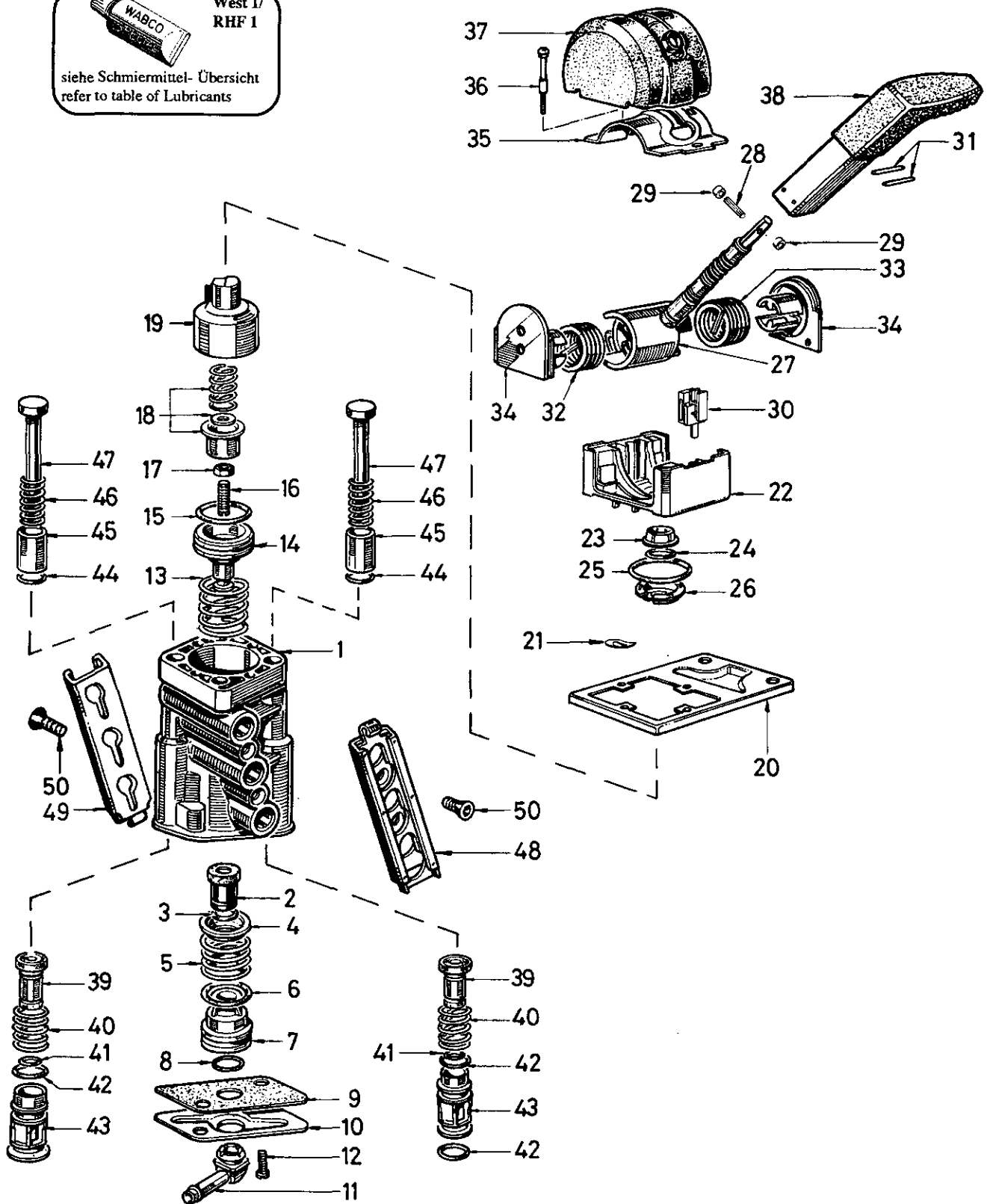


Handbremsventil

Hand operated brake valve

961 722

 West 1/
RHF 1
siehe Schmiermittel- Übersicht
refer to table of Lubricants



A 11

WABCO

961 722 923 3

Ausgabe 06.89

Handbremsventil

961 722

Hand operated brake valve

a Zu verwenden nach Bedarf.
a to be used as required as occasion demands.
(...) Teil nicht gezeichnet.
(...) Part not shown.

*** Teil ist nicht im Rep.-Satz enthalten.
Es ist gesondert zu bestellen.
*** This part is not included in the repair kit
and is to be ordered separately.

* Bei Reparaturen sollten diese Teile ersetzt werden.
* At repairs these parts should be replaced.
** Hierzu siehe Ersatzteilblatt unter dieser Gerätemummer.
** See spare parts list with this part number.

Benennung name of part	Position ref. no.	Bestellnummer part number	für alle Abwandlgn. for all variations	Stückzahl je Abwandlg. quantity per variation					Reparaturatz repair kit	
				307	308	310	400		003	004
HANDBREMSVENTIL		961 722 ... 0								
Reparaturatz		961 722 003 2 961 722 004 2		x	x	x	x		003	004
Gehäuse	1	-		1	1	1				
Gehäuse	1	-					1			
Ventil	2*	961 722 501 2	1						1	1
O-Ring 8,9x1,9	3*	897 086 670 4	1						1	1
Kappe	4	-	1						1	1
Druckfeder	5	-	1						1	1
O-Ring 24,0x2,0	6*	897 786 680 4	1						1	1
Ventilführung	7	-	1							
O-Ring 15,1x2,7	8*	897 080 610 4		1	1		1		1	
Dichtung	9*	897 332 500 4				1				1
Blech	10	-	1							
Entlüftungsstück	11	961 722 221 4	1							
Linsenschraube M6x12 DIN 7985-4.8-Zn	12	-	2							
Druckfeder	13	-	1						1	1
Kolben	14	-	1							
O-Ring 24,6x3,6	15	895 085 899 4	1						1	1
Gewindestift	16	-	1							
Mutter	17	-	1							
Druckfedereinsatz	18	896 510 810 2	1							
Kolben	19	-	1							
Blech	20	-	1							
Federscheibe	21	-	2							
Deckel	22	-	1							
Lager	23	-	1							
O-Ring 12,1x2,7	24*	897 085 620 4	1						1	1
O-Ring 24,6x3,6	25*	897 085 899 4	1						1	1
Ring	26	-	1							
Reparatureinheit	27...31	961 722 929 2		1	1	1				
Reparatureinheit	27...31	961 722 920 2					1			
Hebel	27	-		1	1	1				
Hebel	27	-					1			
Kerbstift	28	-	1							
Rolle	29	-	2							
Stößel	30	-		2a	2a	2	1			
Nadel	31	895 410 020 4	2						2	2
Drehfeder	32	-		1	1		1		1	1
Drehfeder	32	-				1				1
Drehfeder	33	-		1	1		1		1	1
Drehfeder	33	-				1				1
Halterung	34	-	2							
Abdeckblech	35	-	1							
Schraube	36	-	2							
Haube	37	961 722 452 2	1							
Handgriff	38	961 722 795 2	1							

Änderungen bleiben vorbehalten
The right of amendment is reserved

A12

WABCO

961 722 923 3 Ausgabe 06.89

Handbremsventil

961 722

Hand operated brake valve

a Zu verwenden nach Bedarf.
a to be used as required as occasion demands.
(...) Teil nicht gezeichnet.
(...) Part not shown.

... Teil ist nicht im Rep.-Satz enthalten.
Es ist gesondert zu bestellen.
... This part is not included in the repair kit
and is to be ordered separately.

* Bei Reparaturen sollten diese Teile ersetzt werden.
* At repairs these parts should be replaced.
* Hierzu siehe Ersatzteilblatt unter dieser Geräteummer.
* See spare parts list with this part number.

Benennung name of part	Position ref. no.	Bestellnummer part number	für alle Abwandlgn. for all variations	Stückzahl je Abwandlg. quantity per variation					Reparatursatz repair kit	
				307	308	310	400			
HANDBREMSVENTIL		961 722 ... 0								
Reparaturatz		961 722 003 2		x	x		x		003	
		961 722 004 2				x				004
Ventil	39 ⁺	899 505 470 2		1	1	2	1		1	2
Druckfeder	40	-		1	1	2	1		1	2
O-Ring 5,7x1,9	41 ⁺	897 083 710 4		1	1	2	1		1	2
O-Ring 11,0x2,5	42 ⁺	897 070 609 4		2	2	3	2		2	3
Ventilführung	43	961 722 154 4		1	1	2	1			
O-Ring 8,0x1,9	44 ⁺	897 085 909 4		1	1	2	1		1	2
Federhülse	45	-		1	1	2	1			
Druckfeder	46	-		1	1	2	1		1	2
Kolbenventil	47	961 722 500 4		1	1	2	1			
Schieber	48	-	1.							
Schieber	49	-				1				
Senkschraube M5x12 DIN 7991-Zn	50	-		2	2	4	2			

Änderungen bleiben vorbehalten
The right of amendment is reserved

B12

WABCO

961 722 923 3

Ausgabe 06.89