


Handbremsventil

Hand operated brake valve

961 723



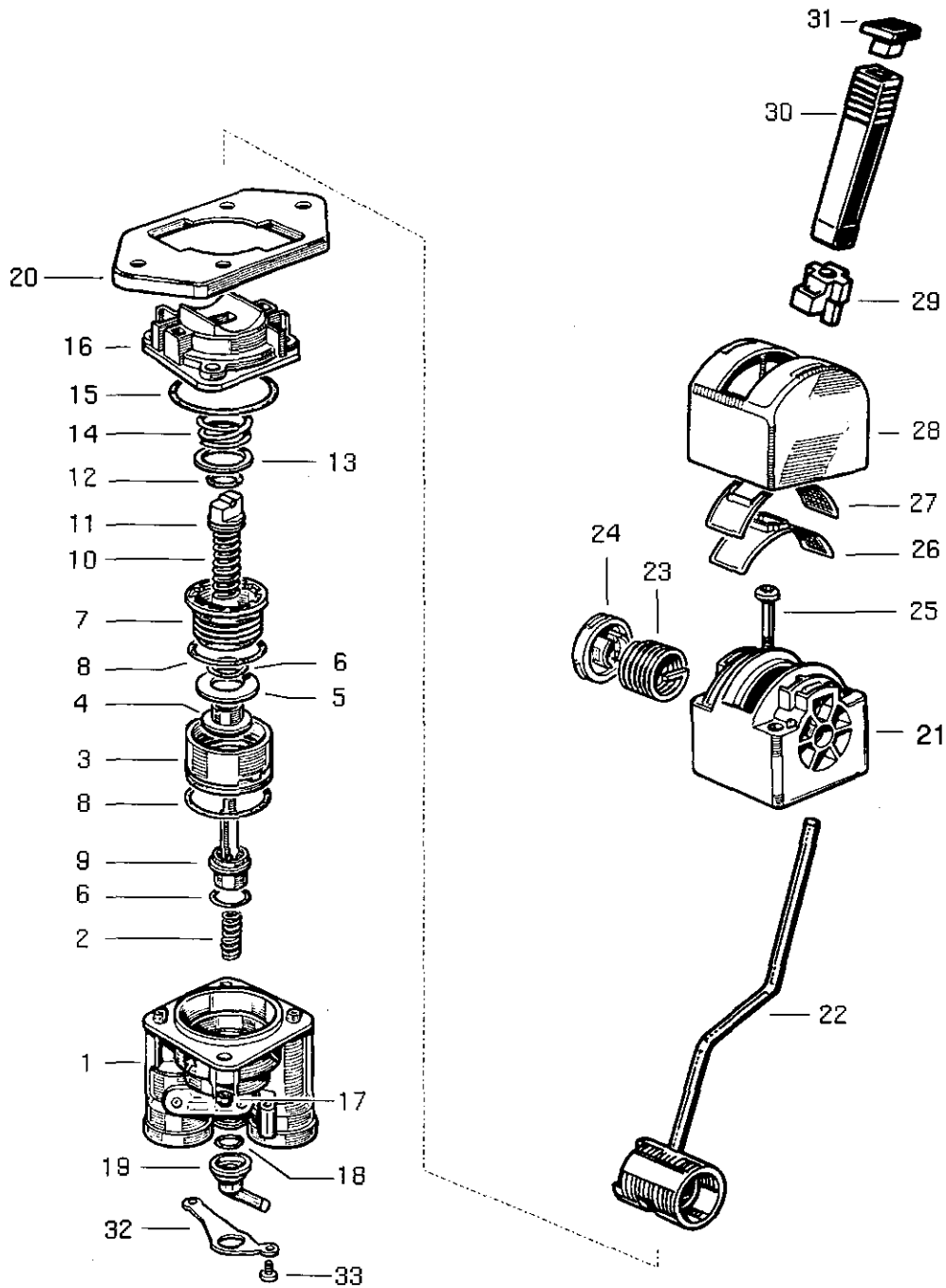
RHF 1
siehe Schmiermittel- Übersicht
refer to table of Lubricants

Reparaturhinweis

Die Reparaturanleitungen 961 723 940 3 und 961 723 941 3 sind für die Instandsetzung des Gerätes zu beachten.

Repair hint

When repairing the device, please observe repair instructions 961 723 940 3 and 961 723 941 3



Handbremsventil

961 723

Hand operated brake valve

a Zu verwenden nach Bedarf.
a to be used as required as occasion demands.
(...) Teil nicht gezeichnet.
(...) Part not shown.

*** Teil ist nicht im Rep.-Satz enthalten.
Es ist gesondert zu bestellen.
*** This part is not included in the repair kit
and is to be ordered separately.

* Bei Reparaturen sollten diese Teile ersetzt werden.
* At repairs these parts should be replaced.
** Hierzu siehe Ersatzteilblatt unter dieser Geräteummer.
** See spare parts list with this part number.

Benennung name of part	Position ref. no.	Bestellnummer part number	für alle Abwandlgn. for all variations	Stückzahl je Abwandlung quantity per variation						Reparatursetz repair kit
HANDBREMSVENTIL		961 723 ... 0		402						
Reparatursetz		961 723 001 2		x						001
Reparatureinheit	1...19	961 723 938 2		1						
Gehäuse	1	-		1						
Druckfeder	2	-		1						1
Kolbenunterteil	3	-		1						1
Ventil	4*	-		1						1
Scheibe	5	-		1						2
O-Ring 12,0 x 2,0	6*	-		2						2
Kolbenoberteil	7	-		1						2
O-Ring 28,0 x 2,5	8*	-		2						
Kolben	9	-		1						
Druckfeder	10	-		1						
Druckstange mit Rolle	11	-		1						
O-Ring 8,0 x 1,5	12*	-		1						1
Scheibe	13	-		a						
Druckfeder	14	-		1						
O-Ring 37,77 x 2,62	15*	-		1						1
Deckel	16	-		1						
Mutter	17*	-		2						2
O-Ring 8,9 x 1,9	18*	-		1						1
Entlüftung	19	-		1						
Platte	20	-		1						
Gehäuseoberteil	21	-		1						
Hebel	22	961 723 710 2		1						
Drehfeder	23	-		1						
Halter	24	-		1						
Schraube	25	-		2						
Reparatureinheit	26...31	961 723 946 2		1						
Haube	26	-		1						
Haube	27	-		1						
Schutzhaube	28	-		1						
Anschlag	29	-		1						
Handgriff	30	961 723 794 2		1						
Kappe	31	961 723 670 4		1						
Halblech	32	-		1						
Schraube	33	-		2						

Änderungen bleiben vorbehalten
The right of amendment is reserved

B6

WABCO

961 723 922 3

Ausgabe 10.90