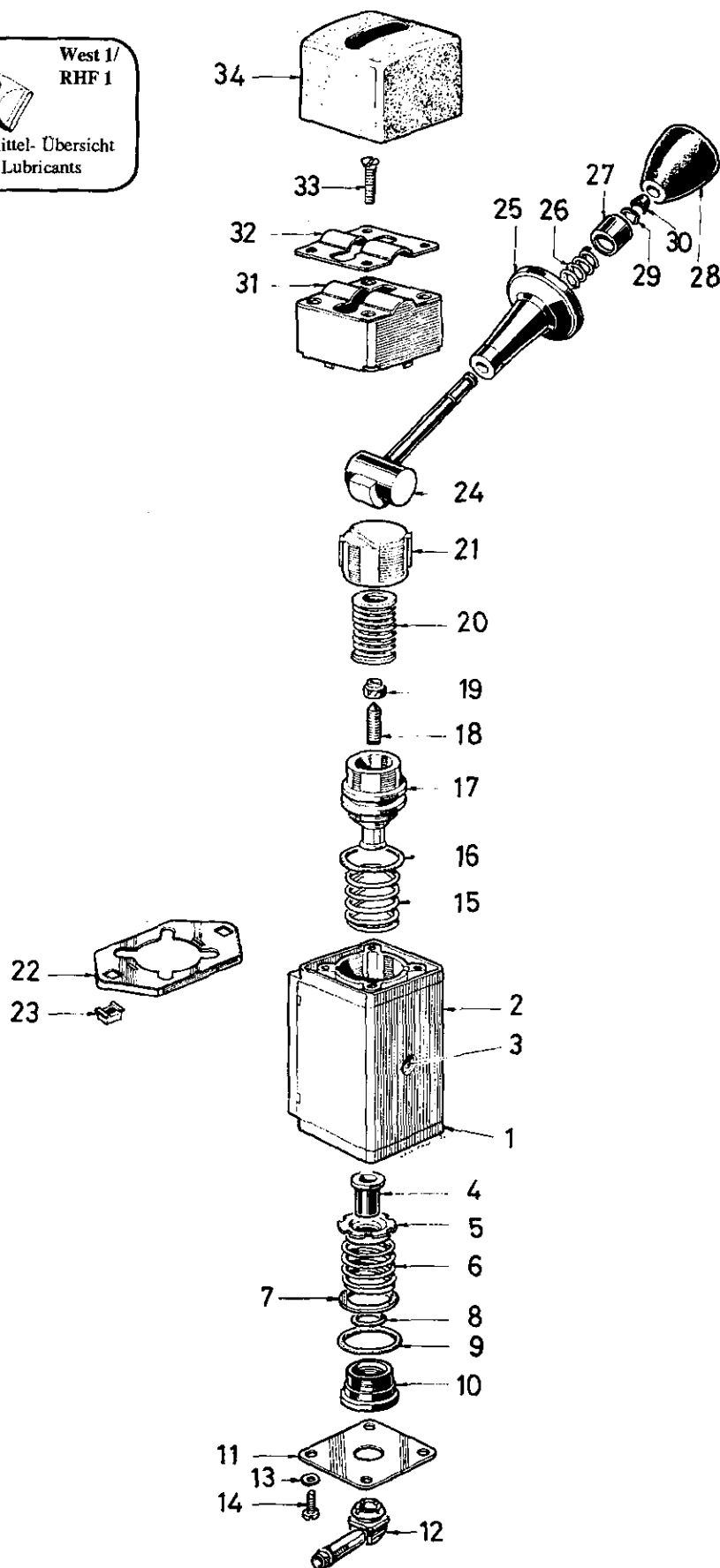
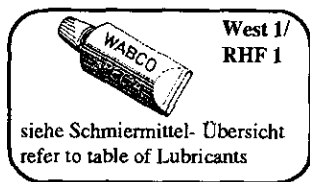


Handbremsventil

Hand operated brake valve

961 721



B 7

WABCO

961 721 911 3

Ausgabe 07.89

Handbremsventil

961 721

Hand operated brake valve

a Zu verwenden nach Bedarf.
a to be used as required as occasion demands.
(...) Teil nicht gezeichnet.
(...) Part not shown.

** Teil ist nicht im Rep.-Satz enthalten.
Es ist gesondert zu bestellen.
This part is not included in the repair kit
and is to be ordered separately.

* Bei Reparaturen sollen diese Teile ersetzt werden.
At repairs these parts should be replaced.
Hierzu siehe Ersatzteilblatt unter dieser Gerätenummer.
See spare parts list with this part number.

Benennung name of part	Position ref. no.	Bestellnummer part number	für alle Abwändign. for all variations	Stückzahl je Abwandlung quantity per variation						Reparaturatz repair kit
				002	033					
HANDBREMSVENTIL		961 721 ... 0		002	033					
Reparaturatz		961 721 006 2		x	x					006
Gehäuse	1	-	1							
Mantel	2	-		1						
Halbrundschraube M 2,5x4	3	-		1						
Ventil	4*	-	1							1
Kappe	5	-	1							
Druckfeder	6	-	1							1
Scheibe	7	-	1							
O-Ring 10,5x2,7	8*	-	1							1
O-Ring 21,3x3,6	9*	-	1							1
Ventilführung	10	-	1							1
Platte	11	-		1						
Entlüftungsstück	12	961 722 220 4				1				
Scheibe 6,4	13	DIN 125-St-Zn	2							
Linsenschraube	14	M6x12 DIN 7985-4.8-Zn	2							
Druckfeder	15	-	1							1
O-Ring 21,3x3,6	16*	-	1							1
Kolben	17	-	1							
Gewindestift M5x20 DIN 553-Zn	18	-	1							
Mutter	19	-	1							
Federgehäuse	20	-	1							
Druckstück	21	961 721 382 4	1							
Platte	22	-	1							
Vierkantmutter	23	-	2							
Reparatureinheit	24...34	961 721 924 2		1						
Reparatureinheit	24...34	961 721 928 2				1				
Nocken	24	-	1							
Hülse	25	-		1						
Hülse	25	-				1				
Druckfeder	26	-	1							
Zwischenstück	27	-	1							
Knopf	28	-	1							
Sicherungsringscheibe 6 DIN 6799-Bz	29	-	1							
Halter	30	-	1							
Oberteil	31	-	1							
Abdeckblech	32	-	1							
Senkschraube	33	M 6x35 DIN 963-4.8-Zn	4							
Oberteil	34	-	1							

Änderungen bleiben vorbehalten
The right of amendment is reserved

B8

WABCO

961 721 911 3

Ausgabe 07.89