

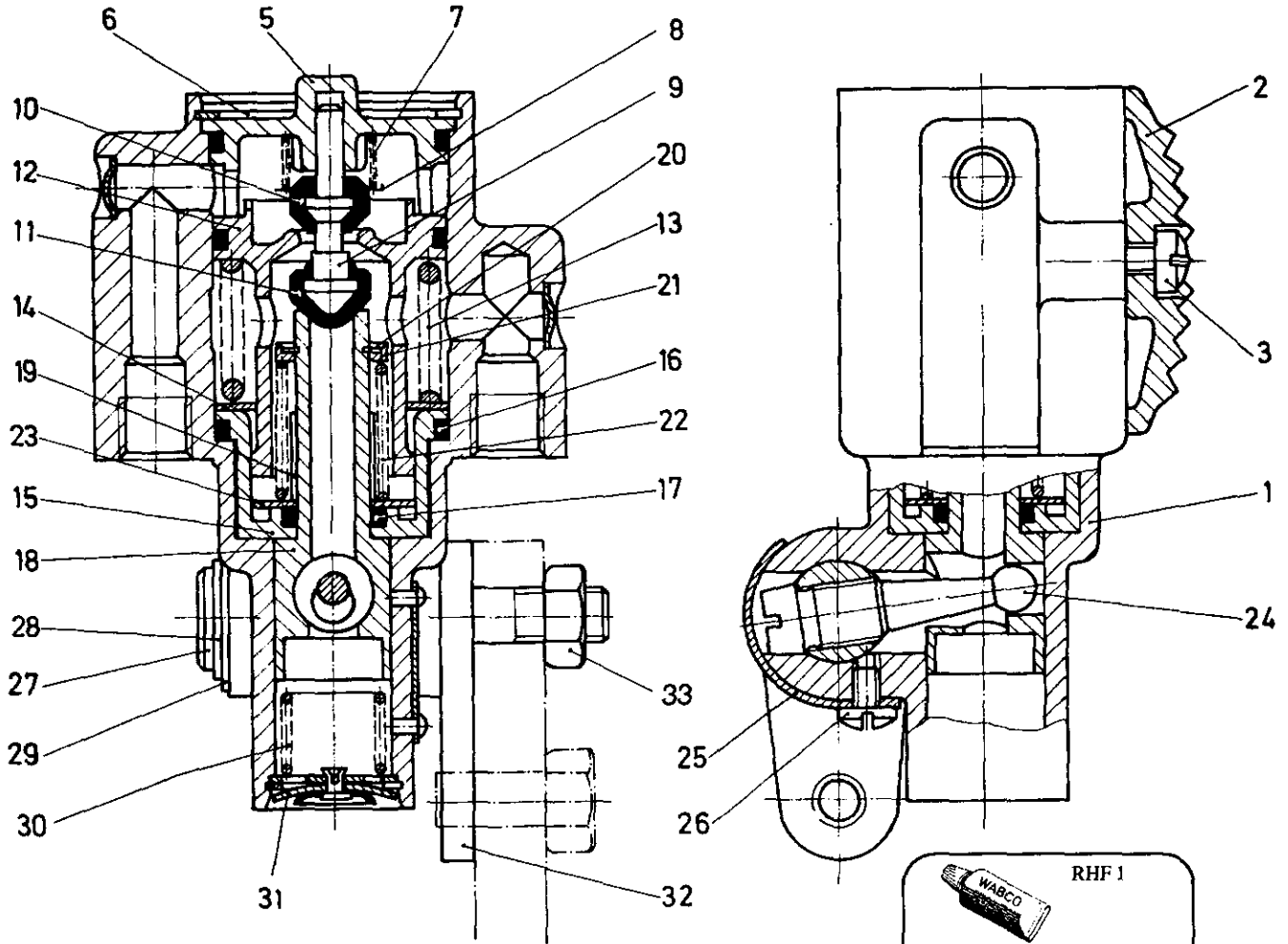
Anhänger-Steuerventil


961 103

Trailer control valve

a Zu verwenden nach Bedarf.
a to be used as required as occasion demands.
(...) Teil nicht gezeichnet.
(...) Part not shown.

... Teil ist nicht im Rep.-Satz enthalten.
Es ist gesondert zu bestellen.
... This part is not included in the repair kit
and is to be ordered separately.



 RHF 1
siehe Schmiermittel-Übersicht
refer to table of Lubricants

Bei Reparaturen sollten diese Teile ersetzt werden.
At repairs these parts should be replaced.
Hierzu siehe Ersatzteilblatt unter dieser Geräteummer.
See spare parts list with this part number.

Benennung name of part	Position ref. no.	Bestellnummer part number	für alle Abwandlgn. for all variations	Stückzahl je Abwandlung quantity per variation				Reparatursatz repair kit
				000 001	020	040		
ANHÄNGER-STEUERVENTIL		961 103 ... 0						
Reparatursatz		961 103 000 2		x	x	x		000
Gehäuse	1	-	1					
Trittplatte	2	961 106 711 4	1					
Linsenschraube M 6 x 16 DIN 7985-4.8-Zn	3	-	2					
Deckel	4	-						
Sicherungsring 47 x 1,75 DIN 472	5	961 103 650 4	1					
Druckfeder	6	-	1					1
Federteller	7	-	1					1
Ventilstößel	8	-	1					
Ventil	9	-	1					
Ventil	10*	899 503 160 4	1					1
Ventil	11*	899 503 161 4	1					1

Änderungen bleiben vorbehalten.
The right of amendment is reserved

C1

WABCO

961 103 910 3 Ausgabe 06.90

Anhänger-Steuerventil

961 103

Trailer control valve

a Zu verwenden nach Bedarf.
a to be used as required as occasion demands.
(...) Teil nicht gezeichnet.
(...) Part not shown.

... Teil ist nicht im Rep.-Satz enthalten.
Es ist gesondert zu bestellen.
... This part is not included in the repair kit
and is to be ordered separately.

• Bei Reparaturen sollten diese Teile ersetzt werden.
• At repairs these parts should be replaced.
• Hierzu siehe Ersatzteilblatt unter dieser Geräteummer.
• See spare parts list with this part number.

Benennung name of part	Position ref. no.	Bestellnummer part number	für alle Abwandlgn. for all variations	Stückzahl je Abwandlung quantity per variation					Reparatursatz repair kit
				000 001	020	040			
ANHÄNGER-STEUERVENTIL		961 103 ... 0							
Reparatursatz		961 103 000 2		x	x	x			000
Kolben	12	-	1						
Druckfeder	13	-	1						
Scheibe	14	895 090 610 4	1						
Führungsstück	15	-	1						
O-Ring 37,77 x 2,62	16*	897 086 270 4	3						3
O-Ring 12,37 x 2,62	17*	897 086 260 4	1						1
Stößel	18	-	1						
Buchse	19*	899 757 000 4	1						1
Sicherungsring A 12 x 1 V	20*	895 220 320 4	1						1
Scheibe	21	-	1						
Druckfeder	22	-	1						
Scheibe	23	-	1						
Kugelzapfen	24	-	1						
Abdeckblech	25	-	1						
Zylinderschraube AM 6 x 6 DIN 84-4.8-Zn	26	-	1						
Paßschraube	27	-	1						
Sicherungsring 20 x 1,2 DIN 471-Bz	28*	-	1						1
Scheibe	29	-	1						
Druckfeder	30	896 037 700 4			1				
Druckfeder	30	896 037 710 4				1			
Ventil mit Sicherungsring	31*	-	1						1
Lasche	32	-	1						
Sechskantmutter M 10 DIN 934-8-Zn	33	-	1						

Änderungen bleiben vorbehalten
The right of amendment is reserved

C2

WABCO

961 103 910 3

Ausgabe 06.90