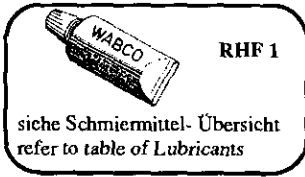


Handbremsventil

Hand operated brake valve

961 723

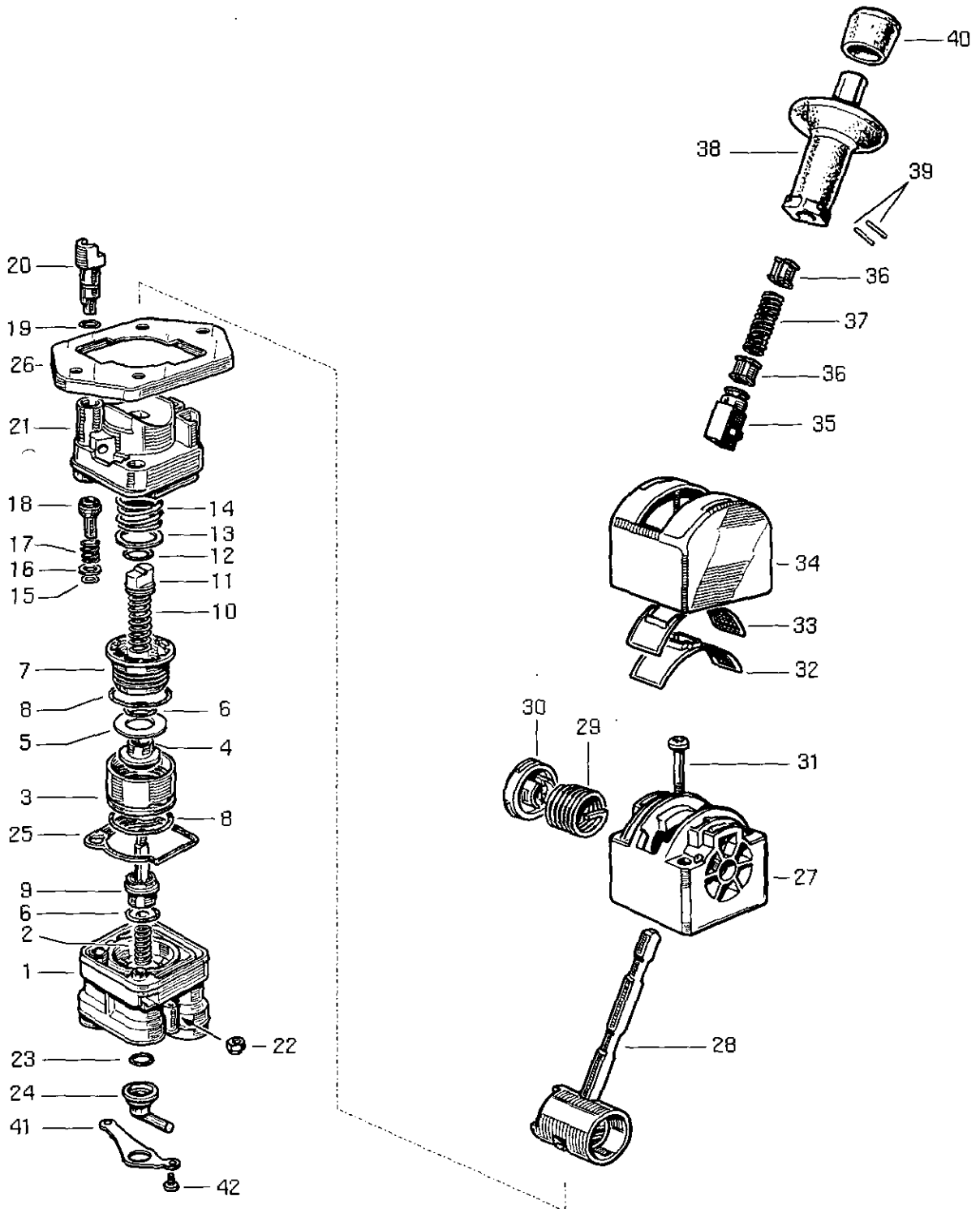


Reparaturhinweis

Die Reparaturanleitungen 961 723 940 3 und 961 723 941 3 sind für die Instandsetzung des Gerätes zu beachten.

Repair hint

When repairing the device, please observe repair instructions 961 723 940 3 and 961 723 941 3



Handbremsventil

961 723

Hand operated brake valve

a Zu verwenden nach Bedarf.
a to be used as required as occasion demands.
(...) Teil nicht gezeichnet.
(...) Part not shown.

** Teil ist nicht im Rep.-Satz enthalten.
Es ist gesondert zu bestellen.
** This part is not included in the repair kit
and is to be ordered separately.

• Bei Reparaturen sollten diese Teile ersetzt werden.
• At repairs these parts should be replaced.
• Hierzu siehe Ersatzteillist unter dieser Geräteummer.
• See spare parts list with this part number.

Benennung name of part	Position ref. no.	Bestellnummer part number	für alle Abwandlign. for all variations	Stückzahl je Abwandlung quantity per variation						Reparatursatz repair kit
HANDBREMSVENTIL		961 723 ... 0		208						
Reparatursatz		961 723 000 2		x						000
Reparatureinheit	1...25	961 723 941 2		1						
Gehäuse	1	-		1						
Druckfeder	2	-		1						1
Kolbenunterteil	3	-		1						
Ventil	4*	-		1						1
Scheibe	5	-		1						
O-Ring 12,0 x 2,0	6*	-		2						2
Kolbenoberteil	7	-		1						
O-Ring 28,0 x 2,5	8*	-		2						2
Kolben	9	-		1						
Druckfeder	10	-		1						
Druckstange mit Rolle	11	-		1						
O-Ring 8,0 x 1,5	12*	-		1						1
Scheibe	13	-		a						
Druckfeder	14	-		1						
O-Ring 5,7 x 1,9	15*	-		1						1
Scheibe	16	-		1						
Druckfeder	17	-		1						1
Ventil	18*	-		1						1
O-Ring 6,4 x 1,9	19*	-		1						1
Kolben	20	-		1						1
Deckel	21	-		1						
Mutter	22*	-		2						2
O-Ring 8,9 x 1,9	23*	-		1						1
Entlüftung	24	-		1						
Dichtung	25*	-		1						1
Platte	26	-		1						
Gehäuseoberteil	27	-		1						
Hebel	28	961 723 077 2		1						
Drehfeder	29	-		1						
Halter	30	-		1						
Schraube	31	-		2						
Reparatureinheit	32...39	961 723 931 2		1						
Haube	32	-		1						
Haube	33	-		1						
Schutzhaube	34	-		1						
Anschlag	35	-		1						
Buchse	36	961 722 261 4		2						
Druckfeder	37	-		1						
Handgriff	38	-		1						
Nadel	39	-		2						
Knopf	40	899 852 130 2		1						2
Halteblech	41	-		1						
Schraube	42	-		2						

Änderungen bleiben vorbehalten
The right of amendment is reserved

C12

WABCO

961 723 919 3

Ausgabe 10.90